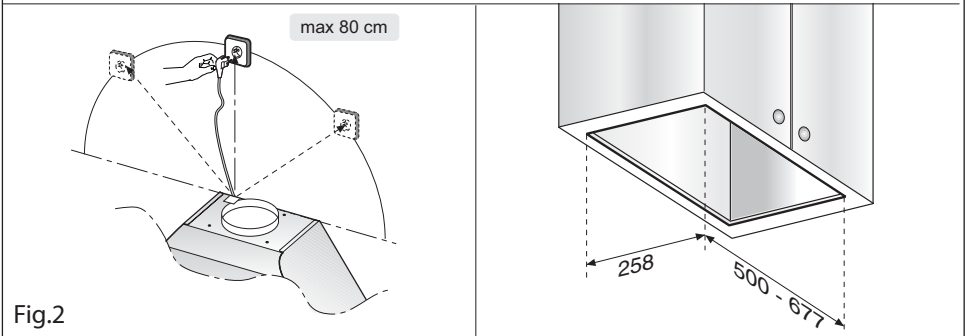
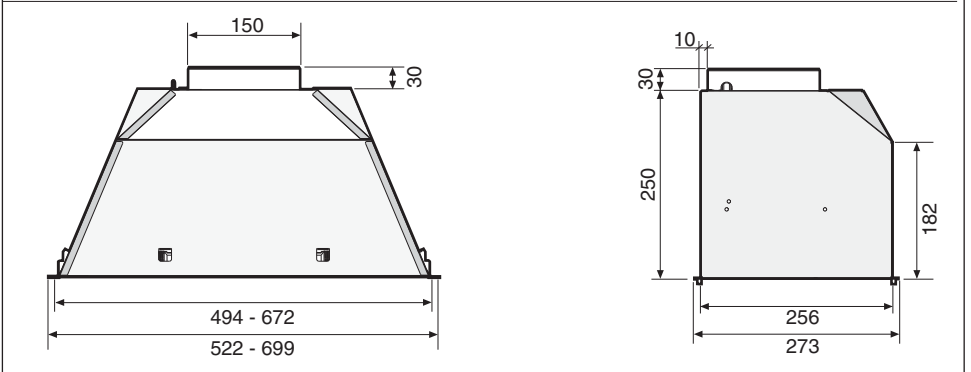
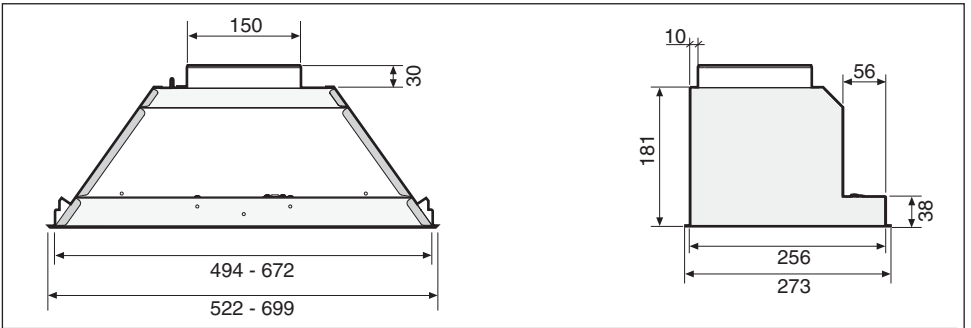
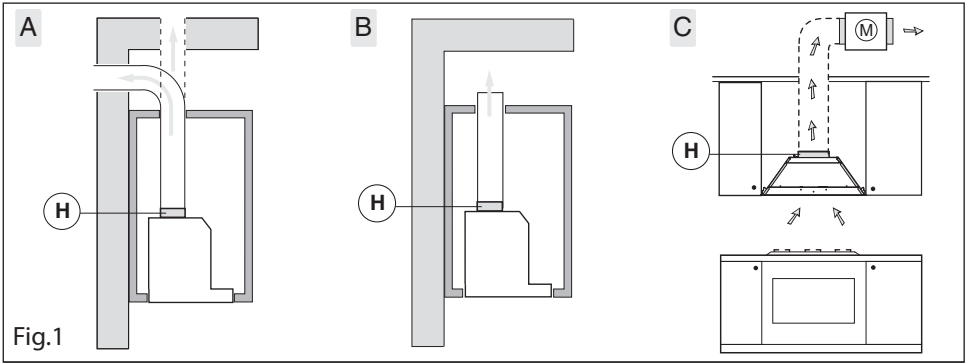
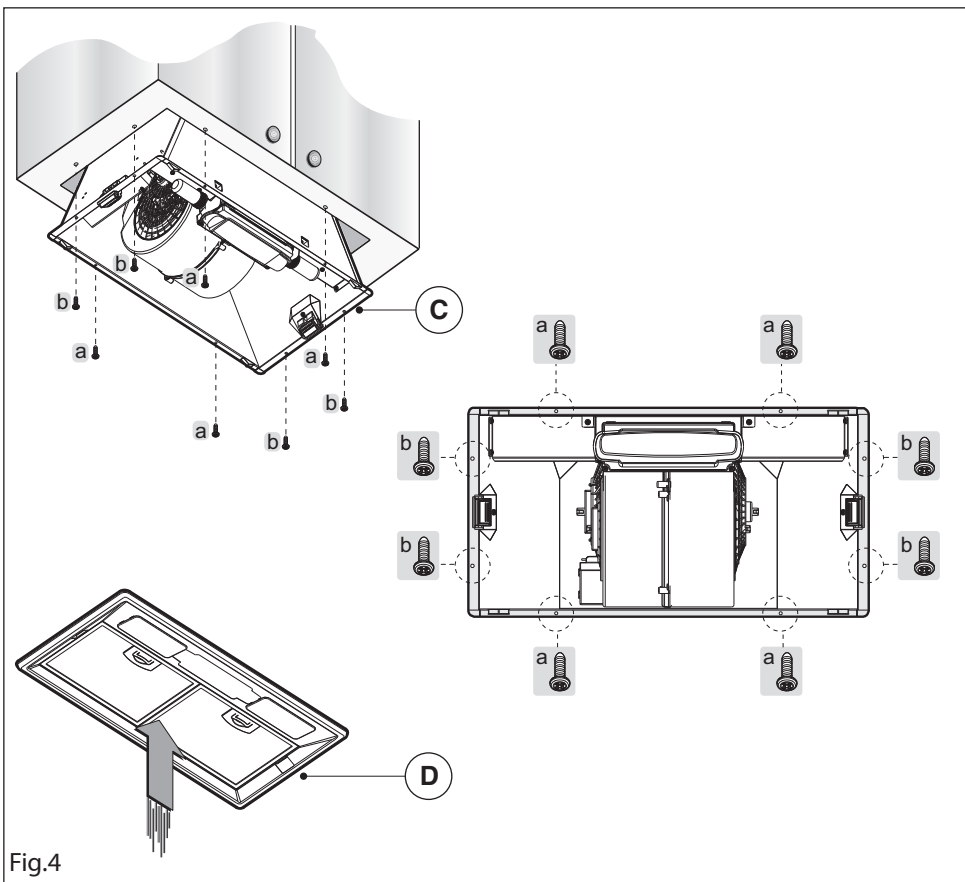
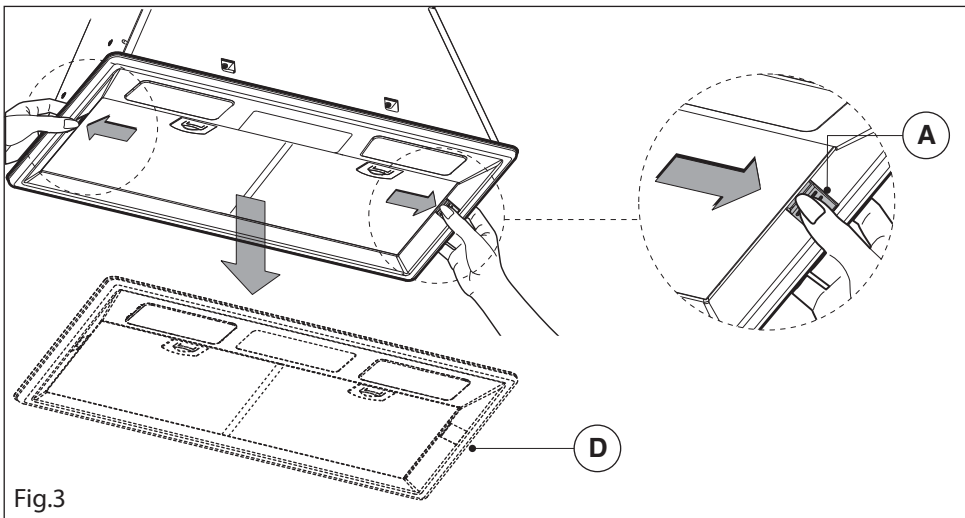
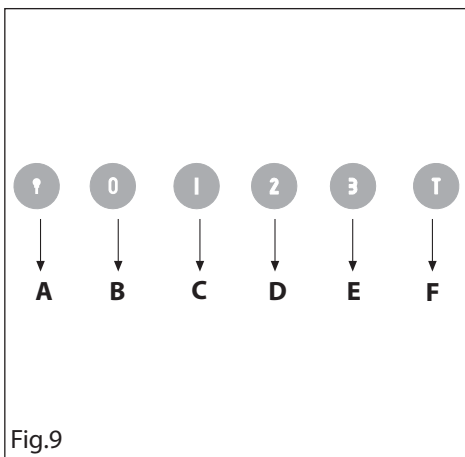
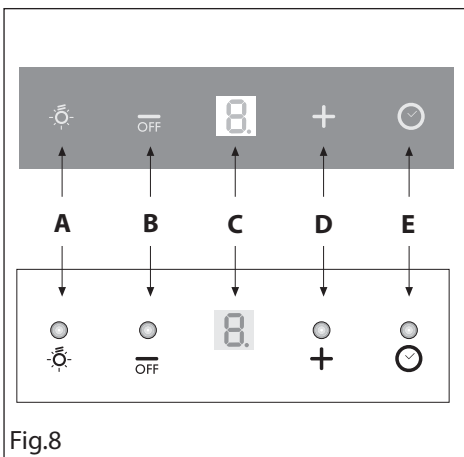
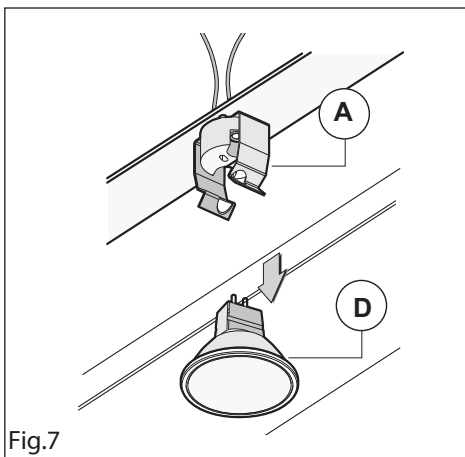
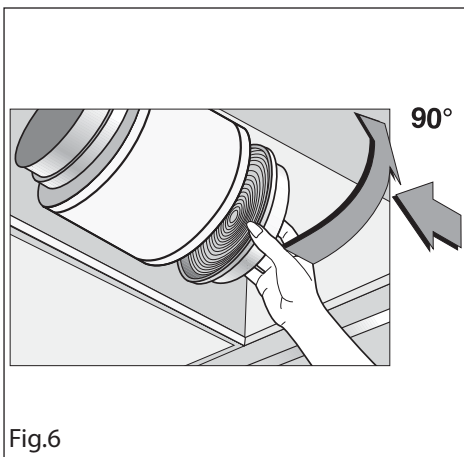
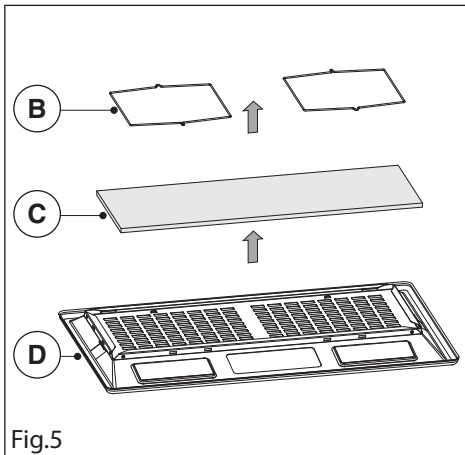
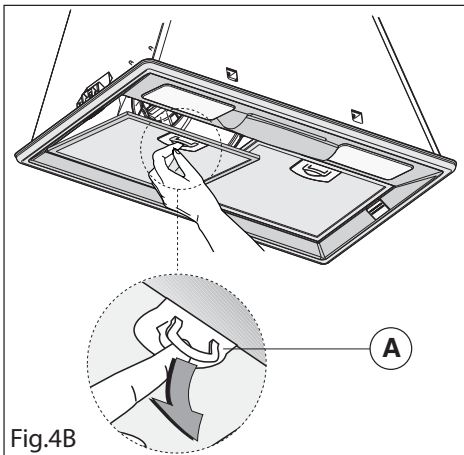
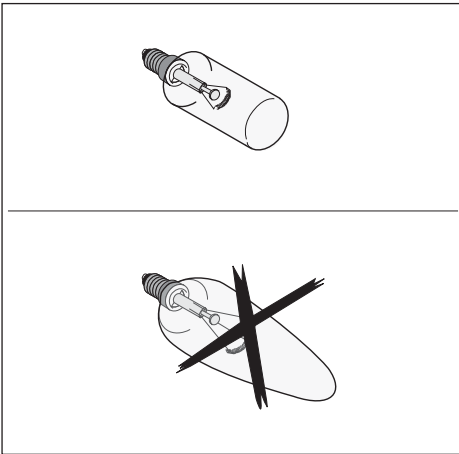
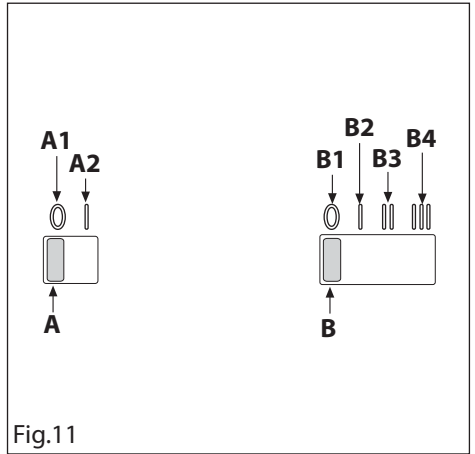
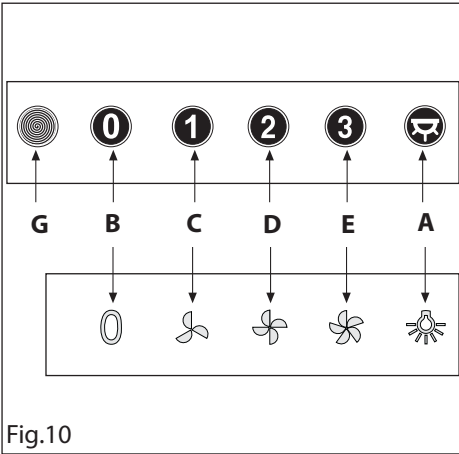


- I** **CAPPA ASPIRANTE** - Istruzioni per l'uso
- D** **DUNSTABZUGSHAUBE** - Gebrauchsanweisung
- E** **CAMPANA EXTRACTORA** - Manual de utilización
- F** **HOTTE DE CUISINE** - Notice d'utilisation
- NL** **AFZUIGKAP** - Gebruiksaanwijzing
- P** **COIFA ASPIRANTE** - Manual do usuário
- GB** **COOKER HOOD** - User instructions
- CZ** **ODSAVAČ PAR** - návod k použití
- DK** **EMHÆTTE** - Brugervejledning
- FIN** **LIESITUULETIN** - Käyttöohje
- GR** **ΑΠΟΡΡΟΦΗΤΗΡΑΣ ΣΕ ΕΚΔΟΣΗ ΑΠΟΡΡΟΦΗΣΗΣ** - Εγχειρίδιο χρήσης
- H** **ELSZÍVÓ KÜRTŐ** - Használati utasítás
- N** **AVTREKKSKEPPE** - Bruksanvisning
- PL** **OKAP ZASYSAJĄCY** - instrukcja obsługi
- R** **HOTĂ ASPIRANTĂ** - Manual de utilizare
- RUS** **ВЫТЯЖНОЙ КОЛПАК** - Руководство пользователя
- S** **SPISKÅPA** - Bruksanvisning









GENERALITÀ

Leggere attentamente il contenuto del presente libretto in quanto fornisce importanti indicazioni riguardanti la sicurezza di installazione, d'uso e di manutenzione. Conservare il libretto per ogni ulteriore consultazione. L'apparecchio è stato progettato per uso in versione aspirante (evacuazione aria all'esterno - Fig.1B), filtrante (riciclo aria all'interno - Fig.1A) o con motore esterno (Fig.1C).

AVVERTENZE PER LA SICUREZZA

1. Fare attenzione se funzionano contemporaneamente una cappa aspirante e un bruciatore o un focolare dipendenti dall'aria dell'ambiente ed alimentati da un'energia diversa da quella elettrica, in quanto la cappa aspirando toglie all'ambiente l'aria di cui il bruciatore o il focolare necessita per la combustione. La pressione negativa nel locale non deve superare i 4 Pa (4×10^{-5} bar). Per un funzionamento sicuro, provvedere quindi ad un'opportuna ventilazione del locale. Per l'evacuazione esterna attenersi alle disposizioni vigenti nel vostro paese.

Prima di allacciare il modello alla rete elettrica:

- controllare la targa dati (posta all'interno dell'apparecchio) per accertarsi che la tensione e potenza siano corrispondenti a quella della rete e la presa di collegamento sia idonea. In caso di dubbio interpellare un elettricista qualificato.
- Se il cavo di alimentazione è danneggiato, esso deve essere sostituito da un cavo o un assieme speciali disponibile presso il costruttore o il suo servizio assistenza tecnica.
- Collegare il dispositivo all'alimentazione attraverso una spina con **fusibile 3A** o ai due fili della bifase protetti da un **fusibile 3A**.

2. Attenzione!

In determinate circostanze gli elettrodomestici possono essere pericolosi.

A) Non cercare di controllare i filtri con la cappa in funzione

B) Non toccare le lampade e le zone adiacenti, durante e subito dopo l'uso prolungato dell'impianto di illuminazione.

C) E' vietato cuocere cibi alla fiamma sotto la cappa

D) Evitare la fiamma libera, perché dannosa per i filtri e pericolosa per gli incendi

E) Controllare costantemente i cibi fritti per evitare che l'olio surriscaldato prenda fuoco

F) Prima di effettuare qualsiasi manutenzione, disinserire la cappa dalla rete elettrica.


G) Questo apparecchio non è destinato all'utilizzo da parte di bambini o persone che necessitano di supervisione.

H) Controllare che i bambini non giochino con l'apparecchio.

I) Quando la cappa viene utilizzata contemporaneamente ad apparecchi che bruciano gas o altri combustibili, il locale deve essere adeguatamente ventilato.

L) Se le operazioni di pulizia non vengono eseguite nel rispetto delle istruzioni, esiste il rischio che si sviluppino incendi.

Questo apparecchio è contrassegnato in conformità alla Direttiva Europea 2002/96/EC, Waste Electrical and Electronic Equipment (WEEE). Assicurandosi che questo prodotto sia smaltito in modo corretto, l'utente contribuisce a prevenire le potenziali conseguenze negative per l'ambiente e la salute.

Il simbolo  sul prodotto o sulla documentazione di accompagnamento indica che questo prodotto non deve essere trattato come rifiuto domestico ma deve essere consegnato presso l'idoneo punto di raccolta per il riciclaggio di apparecchiature elettriche ed elettroniche. Disfarsene seguendo le normative locali per lo smaltimento dei rifiuti. Per ulteriori informazioni sul trattamento, recupero e riciclaggio di questo prodotto, contattare l'idoneo ufficio locale, il servizio di raccolta dei rifiuti domestici o il negozio presso il quale il prodotto è stato acquistato.

ISTRUZIONI PER L'INSTALLAZIONE

Le operazioni di montaggio e collegamento elettrico devono essere effettuate da personale specializzato.

• Collegamento elettrico

L'apparecchio è costruito in classe II, perciò nessun cavo deve essere collegato alla presa di terra.

L'allacciamento alla rete elettrica deve essere eseguito come segue:

MARRONE = **L** linea

BLU = **N** neutro

Se non prevista, montare sul cavo una spina normalizzata per il carico indicato nella etichetta caratteristiche. Se provvista di spina, fare in modo che sia facilmente accessibile dopo l'installazione dell'apparecchio.

Nel caso di collegamento diretto alla rete elettrica è necessario interporre tra l'apparecchio e la rete un interruttore onnipolare con apertura minima tra i contatti 3 mm, dimensionato al carico e rispondente alle norme vigenti.

- La distanza minima fra la superficie di supporto dei recipienti di cottura sul dispositivo di cottura e la parte più bassa della cappa da cucina deve essere di almeno 65 cm. Se dovesse essere usato un tubo di connessione composto di due o più parti, la parte superiore deve essere all'esterno di quella inferiore. Non collegare lo scarico della cappa ad un condotto in cui circoli aria calda o utilizzato per evacuare fumi degli apparecchi alimentati da un'energia diversa da quella elettrica.

- Nel caso di montaggio dell'apparecchio in versione aspirante predisporre il foro di evacuazione aria.

- Si consiglia l'utilizzo di un tubo evacuazione aria con lo stesso diametro della bocca uscita aria. L'utilizzo di una riduzione potrebbe diminuire le prestazioni del prodotto ed aumentare la rumorosità.

• Installazione

Per installare la cappa in modo corretto deve essere seguito il seguente schema:

1. Montaggio della cappa nella parte inferiore del pensile
2. scelta della versione (aspirante fig.1A o filtrante fig.1B).

• Montaggio della cappa nella parte inferiore del pensile

Questo tipo di apparecchio deve essere incassato in un pensile o in altro supporto. Le misure d'ingombro della cappa sono riportate nella figura 2. Prima di procedere con il fissaggio

della cappa, togliere la griglia **D**, premendo i due tasti laterali **A** come indicato in figura 3.

Per il fissaggio utilizzare 8 viti (non fornite) idonee al tipo di mobile. Per una corretta installazione della cappa, fissare prima le 4 viti **A** e poi le 4 viti **B** seguendo lo schema indicato in figura 4. Dopo aver fissato la cappa nella parte inferiore del pensile prendere la griglia **D** (fig.4) e ricollocarla nel suo alloggiamento. Durante questa operazione fare attenzione che la griglia **D** sia agganciata correttamente.

• Versione aspirante

Con questo tipo d'installazione l'apparecchio scarica i vapori all'esterno attraverso una parete perimetrale o canalizzazione esistente. E' necessario, a tal scopo, acquistare, un tubo evacuazione aria, del tipo previsto dalle vigenti normative non infamabile e collegarlo alla flangia **H** (fig.1A).

• Versione filtrante

Per trasformare la cappa da versione aspirante a versione filtrante, richiedere al vostro rivenditore i filtri a carbone attivo. I filtri devono essere applicati al gruppo aspirante posto all'interno della cappa centrandoli ad esso e ruotandoli di 90 gradi fino allo scatto d'arresto (fig.6). Per effettuare questa operazione rimuovere la griglia **D** (fig.3). L'aria viene rimessa nell'ambiente attraverso un tubo di evacuazione aria, passante attraverso il mobile e collegato alla flangia **H** (fig.1B).

USO E MANUTENZIONE

• Si raccomanda di mettere in funzione l'apparecchio prima di procedere alla cottura di un qualsiasi alimento. Si raccomanda di lasciar funzionare l'apparecchio per 15 minuti dopo aver terminato la cottura dei cibi, per un'evacuazione completa dell'aria viziata.

Il buon funzionamento della cappa è condizionato da una corretta e costante manutenzione; una particolare attenzione deve essere data al filtro antigrasso e al filtro al carbone attivo.

• Il filtro antigrasso ha il compito di trattenere le particelle grasse in sospensione nell'aria, pertanto è soggetto ad intasarsi in tempi variabili relativamente all'uso dell'apparecchio.

Il filtro acrilico, che si trova appoggiato alla griglia, va sostituito quando le scritte, visibili attraverso la griglia, cambiano colore e l'inchiostro si espande; il nuovo filtro deve essere applicato in modo tale che le scritte siano visibili attraverso la griglia dall'esterno della cappa.

Nel caso in cui i filtri acrilici non abbiano le scritte, oppure siano presenti filtri metallici o a pannello in alluminio, per prevenire il pericolo di eventuali incendi, al massimo ogni 2 mesi è necessario lavare i filtri eseguendo le seguenti operazioni:

- togliere il filtro dalla griglia e lavarlo con una soluzione di acqua e detergente liquido neutro lasciando rinvenire lo sporco.

- Sciacquare abbondantemente con acqua tiepida e lasciare asciugare.

I filtri metallici e/o pannello in alluminio possono essere lavati anche in lavastoviglie. Dopo alcuni lavaggi, se i filtri sono in alluminio o pannello in alluminio, si possono verificare delle alterazioni del colore. Questo fatto non dà diritto a reclamo per l'eventuale loro sostituzione.

In caso di inadempienza delle istruzioni di sostituzione e di lavaggio si può verificare il rischio di incendio dei filtri antigrasso.

• I filtri al carbone attivo servono per depurare l'aria che viene rimessa nell'ambiente. I filtri non sono lavabili o rigenerabili

e devono essere sostituiti ogni quattro mesi al massimo. La saturazione del carbone attivo dipende dall'uso più o meno prolungato dell'apparecchio, dal tipo di cucina e dalla regolarità con cui viene effettuata la pulizia del filtro antigrasso

• Pulire frequentemente tutti i depositi sul ventilatore e sulle altre superfici, usando un panno inumidito con alcool denaturato o detersivi liquidi neutri non abrasivi.

• L'impianto di illuminazione è progettato per l'uso durante la cottura e non per l'uso prolungato di illuminazione generale dell'ambiente. L'uso prolungato dell'illuminazione diminuisce notevolmente la durata media delle lampade.

• Sostituzione dei pannelli alluminio

Per sostituire i pannelli alluminio basta tirare la maniglia **A** come indicato in fig.4B.

• Sostituzione dei pannelli acrilici o metallici

Per sostituire i pannelli acrilici o metallici bisogna prima togliere la griglia **D** premendo i due tasti laterali **A** come indicato in figura 3. Togliere i 2 ferma filtri **B** (fig.5) e il pannello acrilico o metallico **C**. Per riassemblare il particolare effettuare l'operazione inversa.

• Sostituzione delle lampade alogene (Fig.7).

Per sostituire le lampade alogene **B** dall'interno della cappa spingere verso il basso con due dita come è raffigurato in fig.7. Sostituire con lampade dello stesso tipo.

Comandi (Fig.8):

Tasto A = accende/spegne le luci

Tasto B = accende/spegne la cappa. L'apparecchio si accende alla 1° velocità. Se la cappa è accesa premere il tasto per 2 sec. per spegnere. Se la cappa si trova alla 1° velocità non è necessario tenere premuto il tasto per spegnere. Diminuisce la velocità del motore.

Display C = indica la velocità del motore selezionata e l'attivazione del timer.

Tasto D = accende la cappa. Aumenta la velocità del motore. Premendo il tasto dalla 3° velocità si inserisce la funzione intensiva per 10', poi l'apparecchio ritorna a funzionare alla velocità di esercizio al momento dell'attivazione. Durante questa funzione il display lampeggia.

Tasto E = Il Timer temporizza le funzioni, al momento dell'attivazione, per 15 minuti dopo di che queste vengono spente. Il Timer si disattiva ripremendo il tasto E. Quando la funzione Timer è attiva sul display deve lampeggiare il punto decimale. Se è in funzione la velocità intensiva il Timer non si può attivare.

Premendo il tasto **E** per 2 secondi, quando l'apparecchio è spento, si attiva la funzione "clean air". Questa accende il motore per 10 minuti ogni ora alla prima velocità. Durante il funzionamento il display deve visualizzare un movimento rotatorio dei segmenti periferici. Trascorso questo tempo il motore si spegne e il display deve visualizzare la lettera "C" fissa fino a quando dopo altri 50 minuti il motore riparte per altri 10 minuti e così via. Per ritornare al funzionamento normale premere qualsiasi tasto tranne quello delle luci. Per disattivare la funzione premere il tasto **E**

• Saturazione filtri Antigraasso/Carbone attivo:

- Quando il display **C** lampeggia alternando la velocità d'esercizio con la lettera **F** (es.1 e **F**) i filtri **antigrasso** devono essere lavati.

- Quando il display **C** lampeggia alternando la velocità d'esercizio con la lettera **A** (es.1 e **A**) i filtri **carbone** devono

essere sostituiti.

Una volta ricollocato il filtro pulito bisogna resettare la memoria elettronica premendo il tasto A per circa 5 sec. fino a che termina di lampeggiare la segnalazione F o A del display C

• **Comandi:**

- **Luminosi Fig.9)** la simbologia è di seguito riportata:

A= tasto ILLUMINAZIONE

B= tasto OFF

C= tasto PRIMA VELOCITA'

D= tasto SECONDA VELOCITA'

E= tasto TERZA VELOCITA'

F= tastoTIMER ARRESTO AUTOMATICO 15 minuti (*)

Se il vostro apparecchio è provvisto della funzione velocità **INTENSIVA**, tenere premuto per 2 secondi circa il tasto **E** e questa verrà attivata per 10 minuti dopo di che ritornerà alla velocità precedentemente impostata.

Quando la funzione è attiva il LED lampeggia. Per interromperla prima dei 10 minuti premere di nuovo il tasto **E**

Premendo il tasto F per 2 secondi (a cappa spenta) si attiva la funzione "**clean air**". Questa funzione fa accendere il motore per 10 minuti ogni ora alla prima velocità. Appena attivata la funzione, il motore parte alla 1° velocità per la durata di 10 minuti durante i quali devono lampeggiare contemporaneamente il tasto F e il tasto C. Trascorso questo tempo il motore si spegne ed il led del tasto F rimane acceso di luce fissa fino a quando dopo altri 50 minuti riparte il motore alla prima velocità e il led F e C ricominciano a lampeggiare per 10 minuti e così via. Premendo qualsiasi tasto ad esclusione delle luci la cappa torna al suo funzionamento normale immediatamente (es. se premo il tasto D si disattiva la funzione "clean air" e il motore va subito alla 2° velocità; premendo il tasto B la funzione si disattiva)

(*) La funzione "**TIMER ARRESTO AUTOMATICO**" ritarda l'arresto della cappa, che continuerà a funzionare alla velocità d'esercizio in corso al momento dell'accensione di questa funzione, di 15 minuti.

• **Saturazione filtri Antigrasso/Carbone attivo:**

- Quando il tasto A lampeggia con una frequenza di 2 sec. i filtri antigrasso devono essere lavati.

- Quando il tasto A lampeggia con una frequenza di 0,5 sec. i filtri carbone devono essere sostituiti.

Una volta ricollocato il filtro pulito bisogna resettare la memoria elettronica premendo il tasto A per circa 5 sec. fino a che termina di lampeggiare.

• **Comandi:(Fig.10) MECCANICI** la simbologia è di seguito riportata:

A= tasto ILLUMINAZIONE

B= tasto OFF

C= tasto PRIMA VELOCITA'

D= tasto SECONDA VELOCITA'

E= tasto TERZA VELOCITA'

G= spia MOTORE IN FUNZIONE

• **Comandi:** (Fig.11) **Slider** la simbologia è di seguito riportata:

A = Interruttore luce

A1 = tasto Off

A2 = tasto On

B = Controllo di velocità

B1 = tasto Off

B2 = tasto PRIMA VELOCITA'

B3 = tasto SECONDA VELOCITA'

B4 = tasto TERZA VELOCITA'

SI DECLINA OGNI RESPONSABILITA' PER EVENTUALI DANNI PROVOCATI DALLA INOSSERVANZA DELLE SUDETTE AVVERTENZE

DEUTSCH

D

ALLGEMEINES

Diese Anleitung bitte aufmerksam durchlesen, da sie wichtige Sicherheitshinweise zur Installation, zum Gebrauch und zur Wartung enthält. Die Anleitung für eventuelle zukünftige Konsultationen aufbewahren. Das Gerät wurde zum Gebrauch in Aspirationsversion (Luftausscheidung nach außen - Abb.1B), Fitrationsversion (innerer Luftumlauf - Abb.1A) oder mit äußerem Motor (Abb.1C) entworfen.

SICHERHEITSHINWEISE

1. Vorsicht ist geboten, wenn gleichzeitig eine Abzugshaube und ein raumluftabhängiger Boiler oder ein offenes Feuer in Betrieb sind, die von einer anderen Energiequelle als Strom versorgt werden, da die Küchenhaube die Raumluft absaugt, die auch der Boiler oder das Feuer zur Verbrennung benötigen. Der Unterdruck im Raum darf den Wert von 4 Pa (4x10⁻⁵ bar) nicht übersteigen. Um einen sicheren Betrieb der Abzugshaube zu gewährleisten, ist daher immer auf eine ausreichende Belüftung des Raumes zu achten. Bei der Ableitung der Luft nach aussen müssen die nationalen Vorschriften eingehalten werden.

Vor Anschluss des Modells an das Stromnetz :

- kontrollieren Sie das Typenschild an der Geräteinnenseite um sich zu vergewissern, ob Spannung und Stromstärke der des Stromnetzes entsprechen und die Steckdose geeignet ist. Im Zweifelsfall wenden Sie sich bitte an einen qualifizierten Elektriker.

- Sollte das Speisekabel beschädigt sein, ist es durch ein anderes - beim Hersteller oder dessen Kundendienst erhältliches - Kabel oder mit einem speziellen Bausatz - zu ersetzen.

- Das Gerät muss mittels eines Steckers mit **3A-Sicherung** oder über die beiden Drähte des Zweiphasenanschlusses, die durch eine **3A-Sicherung** geschützt sind, an die Stromversorgung angeschlossen werden.

2. Achtung !

Elektrogeräte können unter gewissen Umständen gefährlich sein!

A) Niemals die Filter kontrollieren, wenn die Dunstabzugshaube in Betrieb ist.

B) Die Lampen und die umliegenden Bereiche nicht während oder nach längerer Benutzung des Lichts berühren.


C) Es ist verboten, Speisen unter der Dunstabzugshaube zu flambieren.

D) Offene Flammen sind unbedingt zu vermeiden, da diese die Filter beschädigen und einen Brand verursachen können.

- E) Beim Frittieren sind die Speisen ständig zu kontrollieren, um eine Entzündung von überhitztem Öl zu verhindern.**
- F) Vor jeglichen Wartungsarbeiten unbedingt den Netzstecker aus der Steckdose entfernen.**
- G) Das Gerät sollte nicht von kleinen Kindern oder gebrechlichen Personen ohne Beaufsichtigung benutzt werden.**
- H) Kleine Kinder sollten beaufsichtigt werden, um sicherzugehen, dass sie nicht mit dem Gerät spielen.**
- I) Der Raum muss über eine hinreichende Belüftung verfügen, wenn die Dunstabzugshaube mit anderen gas- oder brennstoffbetriebenen Geräten gleichzeitig verwendet wird.**
- L) Es besteht Brandgefahr, wenn die Reinigung nicht entsprechend den Anleitungen durchgeführt wird.**

Dieses Gerät ist gemäß der EU-Richtlinie 2002/96/EC, Waste Electrical Electronic Equipment (WEEE) gekennzeichnet. Sorgen Sie bitte dafür, dass das Gerät korrekt entsorgt wird, der Benutzer trägt dazu bei, den potentiellen negativen Folgen für Umwelt und Gesundheit vorzubeugen.

Das auf dem Produkt oder auf den Begleitpapieren

befindliche Symbol  sagt aus, dass dieses Produkt nicht wie normaler Hausmüll behandelt werden darf, sondern dass es einer geeigneten Sammelstelle für das Recycling der elektrischen und elektronischen Geräteteile zugeführt werden muss. Entsorgen Sie bitte das Altgerät gemäß der lokalen Richtlinien. Für weitere Informationen hinsichtlich der Behandlung, der Wiederverwertung und des Recycling des Produkts wenden Sie sich bitte an die zuständige lokale Stelle, an die Sammelstelle für Hausmüll, oder an den Händler, bei dem Sie das Gerät erworben haben.

INSTALLATIONSANLEITUNG

Montage und Anschluss müssen von einem Fachmann durchgeführt werden.

• Elektroanschluss

Die Küchenhaube gehört zur Geräteklasse II, daher muss keine der Leitungen geerdet werden. Der Anschluss an das Stromnetz ist folgendermassen durchzuführen:

BRAUN = L Leitung

BLAU = Neutrale Linie

Falls nicht vorhanden, muss ein Normstecker mit den auf dem Typenschild angegebenen Werten an das Kabel angeschlossen werden. Wenn die Küchenhaube mit einem Netzstecker ausgestattet ist, muss diese so installiert werden, dass der Stecker gut zugänglich ist.

Beim Direktanschluss an das Stromnetz muss zwischen Gerät und Netz ein der Netzlast und den geltenden Vorschriften entsprechender Mehrpolstecker mit einer Mindestöffnung von 3 mm zwischen den Kontakten installiert werden.

• Der Mindestabstand zwischen der Stellfläche für die Kochbehälter auf der Kochvorrichtung und dem unteren Teil der Abzugshaube muss mindestens 65 cm betragen.

Falls ein Verbindungsrohr verwendet wird, das aus zwei oder mehr Teilen zusammengesetzt ist, muss der obere Teil über den unteren gestülpt werden. Auf keinen Fall darf das Abluftrohr der Küchenhaube an ein Rohr angeschlossen werden, in dem Warmluft zirkuliert oder das zur Entlüftung von Geräten verwendet wird, die an eine andere Energiequelle als an Strom angeschlossen sind.

- Sollte das Gerät mit Abzugsvorrichtung montiert werden, bereiten Sie eine Luftabzugsöffnung vor.

• Es empfiehlt sich der Einsatz eines Luftableitungsrohres, das denselben Durchmesser aufweist, wie der der Luftabzugsöffnung. Die Verwendung eines Reduzierstücks könnte die Leistungen des Erzeugnisses beeinträchtigen und das Betriebsgeräusch erhöhen.

• Montage

Um die Dunstabzugshaube richtig zu montieren müssen folgende Schritte durchgeführt werden:

1. Montage der Dunstabzugshaube unter dem Hängeschränk
2. Auswahl des Modells (Abluft Abb. 1A oder Umluft Abb. 1B).

• Montage der dunstabzugshaube unter dem hängeschränk

Dieses Gerät wird in einen Hängeschränk eingebaut oder an einer anderen Halterung befestigt. Die Abmessungen der Dunstabzugshaube sind in Abbildung 2 angegeben. Zum Befestigen des Geräts muss das Gitter **D** abgenommen werden. Drücken Sie hierzu die beiden seitlichen Tasten **A** wie auf Abbildung 3 gezeigt.

Zur Befestigung benötigen Sie 8 geeignete Schrauben (nicht mitgeliefert). Zur Installation der Abzugshaube werden zunächst die 4 Schrauben **A** angebracht und dann die 4 Schrauben **B**, gemäß dem auf Abb. 4 gezeigten Schema. Nachdem die Abzugshaube unter dem Hängeschränk montiert wurde, können Sie das Gitter **D** (Abb. 4) wieder befestigen. Dabei sollten Sie darauf achten, dass das Gitter **D** richtig eingehakt ist.

• Abluftversion

Bei dieser Betriebsweise werden die angesaugten Dämpfe durch die Außenwand oder durch ein Abluftrohr ins Freie geleitet.

Zu diesem Zweck muß ein normgerechtes, nicht entflammbares Rohr mit Durchmesser besorgt und an den vorgesehenen Anschlußflansch **H** (Abb.1A).

• Umluftversion

Möchten Sie das Gerät von Abluftversion auf Umluftversion umrüsten, sind Aktivkohlefilter erforderlich, die Sie bei Ihrem Händler erwerben können. Die Filter sind mittig an der sich im Innern der Dunstabzugshaube befindlichen Absauggruppe einzusetzen und im Uhrzeigersinn um 90 Grad bis zum Einrasten einzudrehen. (Abb. 6).

Vor dem Einsetzen der Filter muss das Gitter **D** (Abb. 3) abgenommen werden. Die gefilterte Luft wird über ein Abluftrohr, das durch den Schränk hindurch geführt und an den Flansch **H** angeschlossen wird, in den Raum zurückgeführt. (Abb. 1B).

WARTUNG UND GEBRAUCH

• Es wird empfohlen, die Dunstabzugshaube schon vor Kochbeginn der Speisen einzuschalten. Es wird weiterhin empfohlen, das Gerät nach Beendigung des Kochvorgangs noch 15 Minuten weiterlaufen zu lassen, um den vollständigen Abzug der Kochdünste zu gewährleisten.

Die Leistungsfähigkeit der Dunstabzugshaube hängt entscheidend von der Sorgfalt und Regelmäßigkeit der Wartung ab, insbesondere die des Fettfilters und die des Aktivkohlefilters.

- Der Fettfilter hat die Aufgabe, die in den Kochdünsten enthaltenen Fettpartikel zurückzuhalten. Er ist demnach der Verschmutzung besonders ausgesetzt und sollte, je nach Gebrauch und Kochgewohnheiten, in mehr oder weniger langen Zeitabschnitten gereinigt werden.

Der auf dem Gitter befindliche Acrylfilter ist jedes Mal dann auszutauschen, wenn die durch das Gitter sichtbaren Aufschriften Farbveränderungen aufweisen und die Tinte ausläuft. Der neue Filter ist so einzulegen, dass die Aufschriften durch das Gitter hindurch vom Äußeren der Dunstabzugshaube her sichtbar sind.

Im Falle von Acrylfiltern ohne Schriften, Metallfiltern oder Filtern in Form von Alupaneelen muss die Reinigung spätestens alle 2 Monate erfolgen, um Brandgefahr vorzubeugen. Gehen Sie hierzu wie folgt vor:

- Filter vom Gitter abnehmen und in einer milden Spüllauge reinigen, eventuell etwas einweichen lassen.

- Abschließend gründlich lauwarm abspülen und trocknen lassen.

Die Metallfilter und/oder Alupaneele können auch im Geschirrspüler gereinigt werden. Nach mehrmaligem Reinigen der Filter (bei Alufiltern oder -paneelen) könnten Farbveränderungen auftreten. Hieraus resultiert jedoch kein Anspruch auf kostenlosen Ersatz derselben.

Durch Nichteinhaltung der Vorgaben hinsichtlich des Austauschs und der Reinigung der Fettfilter kann Brand verursacht werden.

- Die Aktivkohlefilter dienen dazu, die Luft zu reinigen, die wieder in den Raum zurückgeführt wird. Die Filter sind weder waschbar noch wiederverwertbar und müssen spätestens alle vier Monate ausgewechselt werden. Die Sättigung der Aktivkohle hängt von der mehr oder minder langen Benutzungsdauer der Dunstabzugshaube, von der Art der zubereiteten Speisen und von der mehr oder weniger häufigen Reinigung des Fettfilters ab.

• Alle auf dem Lüftergehäuse und den anderen Teilen der Haube angesammelten Rückstände sind regelmäßig mit Spiritus oder einem neutralen Flüssigreiniger ohne Scheuermittel zu entfernen.

• Die Beleuchtung der Dunstabzugshaube ist dazu geplant, während des Kochvorgangs eingesetzt zu werden. Durch einen verlängerten Einsatz der Beleuchtung wird die durchschnittliche Lebensdauer der Leuchten erheblich gemindert.

• Alupaneele ersetzen

Um die Alupaneele zu ersetzen ziehen Sie nur am Griff **A** wie in Abb. 4B gezeigt.

• Acryl- oder metallpaneele ersetzen

Um die Acryl- oder Metallpaneele zu ersetzen muss das Gitter **D** abgenommen werden. Drücken Sie hierzu die beiden seitlichen Tasten **A**, wie auf Abbildung 3 gezeigt. Nehmen Sie die 2 Filterhalterungen **B** (Abb. 5) und dann das Acryl- oder Metallpaneel **C** ab. Bauen Sie das Teil in umgekehrter Reihenfolge wieder ein.

• Austausch der Halogenlampen (Abb.7).

Zum Austausch der Halogenlampen **B** drücken Sie die Lampen mit zwei Fingern aus dem Inneren der Dunstabzugshaube nach unten, wie in der Abbildung 7 zu sehen ist.

Tauschen Sie die Lampe durch eine desselben Typs aus.

Bedienung: (Abb.8)

Taste A = schaltet die Beleuchtung ein/aus.

Taste B = schaltet die Haube ein/aus. Das Gerät schaltet sich

in der ersten Saugstärke ein. Wenn die Haube eingeschaltet ist, die Taste eine halbe Sekunde lang drücken, um sie abzuschalten. Ist die Haube in der ersten Saugstärke eingeschaltet, ist es zum Abschalten nicht erforderlich, die Taste zu drücken. Verringert die Geschwindigkeit des Motors.

Display C = zeigt die gewählte Motorgeschwindigkeit und die Aktivierung der Timer-Funktion an.

Taste D = schaltet die Haube ein. Erhöht die Geschwindigkeit des Motors. Wenn man, während die Haube in Betrieb ist, auf die 3^e Geschwindigkeit drückt, stellt sich für 10 Minuten automatisch die "Intensiv-Stufe" ein, dann geht die Haube wieder auf die Geschwindigkeit zurück, welche vorher in Betrieb war. Während der Funktion "Intensiv-Stufe" leuchtet das Display auf.

Taste E = Der Timer steuert die Zeit der Funktionen. Ab der Aktivierung der Taste bleiben diese für 15 Minuten eingeschaltet und werden dann ausgeschaltet. Der Timer kann durch erneuten Druck auf die Taste **E** deaktiviert werden. Bei aktivierter Timer-Funktion muss auf dem Display der Dezimalpunkt auf Blinklicht geschaltet sein. Befindet sich die Dunstabzugshaube auf Intensivstufe, kann der Timer nicht aktiviert werden.

Wird bei ausgeschaltetem Gerät die Taste **E** für 2 Sekunden gedrückt, wird die Funktion "**Clean Air**" aktiviert. Diese bewirkt das Einschalten des Motors für 10 Minuten jede Stunde auf der ersten Leistungsstufe. Während dieser Funktionsweise muss auf dem Display eine Rotationsbewegung der peripheren Segmente angezeigt sein. Nach Ablauf dieser Zeit schaltet der Motor ab und auf dem Display muss die Fix-Anzeige des Buchstaben "**C**" ersichtlich sein, und zwar so lange, bis nach weiteren 50 Minuten der Motor erneut für 10 Minuten startet, und so weiter.

• Sättigung der Fett- und Aktivkohlefilter:

-Blinkt das Display **C** bei Änderung der Betriebsgeschwindigkeit mit dem Buchstaben **F** (Bsp. 1 und **F**), müssen die **Fettfilter** gereinigt werden.

-Blinkt das Display **C** bei Änderung der Betriebsgeschwindigkeit mit dem Buchstaben **A** (Bsp. 1 und **A**), müssen die **Kohlefilter** ausgetauscht werden.

Nachdem der gesäuberte Filter wieder eingesetzt wurde, muss der elektronische Speicher neu aktiviert werden, indem man die Taste **A** für circa **5 Sek.** gedrückt hält bis die Blinkanzeige **F** oder **A** auf dem Display **C** erlischt.

• **Bedienung: (Abb.9) Der beleuchtung** die Simbolbezeichnungen sind folgend wiedergegeben:

A = Taste BELEUCHTUNG

B = Taste OFF

C = Taste ERSTE GESCHWINDIGKEIT

D = Taste ZWEITE GESCHWINDIGKEIT

E = Taste DRITTE GESCHWINDIGKEIT

F = TIMER AUTOMATISCHES ANHALTEN nach 15 Minuten (*)

• Wenn Ihr Gerät mit der Funktion INTENSIVE Geschwindigkeit ausgestattet ist, etwa zwei Sekunden lang die Taste **E** drücken, dann wird diese aktiviert (dann wird diese) 10 Minuten lang aktiviert, danach kehrt es zu der zuvor eingestellten Geschwindigkeit zurück.

Wenn die Funktion aktiv ist, blinkt die LED. Um sie vor Ablauf der 10 Minuten zu unterbrechen, wieder die Taste **E** drücken.

• Wenn die Taste **F** zwei Sekunden lang gedrückt wird (bei ausgeschalteter Haube), wird die Funktion "**clean air**" aktiviert. Diese Funktion bewirkt das Anschalten des Motors für

10 Minuten pro Stunde mit der ersten Geschwindigkeit. Sofort nach der Aktivierung der Funktion startet der Motor mit der 1. Geschwindigkeit für die Dauer von 10 Minuten, während dieser Zeit müssen die Taste **F** und die Taste **C** gleichzeitig blinken. Nach Ablauf dieser Zeit geht der Motor aus, und die Led der Taste **F** leuchtet fest weiter, bis der Motor nach weiteren 50 Minuten mit der ersten Geschwindigkeit neu startet und die Leds **F** und **C** wieder anfangen, 10 Minuten lang zu blinken, und so weiter. Durch Drücken jeder beliebigen Taste außer den Lichtern kehrt die Haube sofort zu ihrem normalen Funktionieren zurück (Beispiel: Wenn ich die Taste **D** drücke, wird die Funktion "clean air" deaktiviert, und der Motor geht sofort in die 2. Geschwindigkeit; wenn die Taste **B** gedrückt wird, wird die Funktion deaktiviert)

(* Die Funktion "Timer automatisches Anhalten" verzögert das Anhalten der Haube, die 15 Minuten mit der zum Zeitpunkt der Einschaltung dieser Funktion gewählten Betriebsgeschwindigkeit weiterläuft.

• Sättigung der Fett- und Aktivkohlefilter:

- Leuchtet die Taste **A** alle **2 Sek.** auf, müssen die **Fettfilter** gereinigt werden.

- Leuchtet die Taste **A** alle **0,5 Sek.** auf, müssen die **Kohlefilter** ausgetauscht werden.

Nachdem der gesäuberte Filter wieder eingesetzt wurde, muss der elektronische Speicher neu aktiviert werden, indem man die Taste **A** für circa **5 Sek.** gedrückt hält bis diese aufhört zu blinken.

• **Bedienung:** (Abb.10) **Der Beleuchtung** die Simbolbezeichnungen sind folgend wiedergegeben:

A = Taste BELEUCHTUNG

B = Taste OFF

C = Taste ERSTE GESCHWINDIGKEIT

D = Taste ZWEITE GESCHWINDIGKEIT

E = Taste DRITTE GESCHWINDIGKEIT

G = MOTORKONTROLLEUCHE

• **Bedienung:** (Fig.11) **Slider**

die Simbolbezeichnungen sind folgend wiedergegeben:

A = Lichtschalter

A1 = Aus-Taste

A2 = Ein-Taste

B = Geschwindigkeitskontrolle

B1 = Aus-Taste

B2 = Taste ERSTE GESCHWINDIGKEIT

B3 = Taste ZWEITE GESCHWINDIGKEIT

B4 = Taste DRITTE GESCHWINDIGKEIT

FÜRSCHÄDEN, DIE AUF DIE NICHTBEACHTUNG DER OBEN GENANNTEN ANWEISUNGEN ZURÜCKZUFÜHREN SIND, WIRD KEINERLEI VERANTWORTUNG ÜBERNOMMEN.

ESPAÑOL

E

GENERALIDADES

Lea atentamente el contenido del presente libro de instrucciones pues contiene indicaciones importantes para la seguridad en la instalación, el uso y el mantenimiento (Consérvelo para un posible consulta posterior). El aparato ha sido diseñado para el uso en versión aspiradora (evacuación de aire hacia

el exterior – Fig.1B), filtrante (reciclaje del aire en el interior – Fig.1A) o con motor exterior (Fig.1C).

SUGERENCIAS PARA LA SEGURIDAD

1. Preste atención si funcionan contemporáneamente una campana aspirante y un quemador o una chimenea que toman el aire del ambiente y están alimentados por energía que no sea eléctrica, pues la campana aspirante toma del ambiente el aire que el quemador o la chimenea necesitan para la combustión. La presión negativa del local no debe superar los 4 Pa (4×10^{-3} bares). Para un funcionamiento seguro, realice primero una adecuada ventilación del local. Para la evacuación externa, atégase a las disposiciones vigentes en su país.

Antes de enchufar el modelo a la corriente eléctrica:

- controlar los datos de matrícula (que se encuentran en el interior del aparato) para constatar que la tensión y la potencia correspondan a la de la red y el enchufe de conexión sea idóneo. En caso de dudas, recurra a un electricista calificado.

- Si el cable de alimentación está dañado, se debe cambiar con un cable o conjunto especial de cables que puede suministrar tanto el fabricante como el servicio de asistencia técnica.

- Conecte el dispositivo a la red de alimentación a través de un enchufe con fusible 3A o a los dos cables de la línea bifásica protegidos por un **fusible 3A**.

2. ¡Atención!

En determinadas circunstancias los electrodomésticos pueden ser peligrosos.

A) No intente controlar los filtros cuando la campana está en funcionamiento

B) Durante el uso prolongado de la instalación de iluminación o inmediatamente después, no toque las lámparas ni las zonas adyacentes a ellas.

C) Está prohibido cocinar a fuego directo debajo de la campana

D) Evite dejar la llama libre porque puede dañar los filtros y constituye un riesgo de incendio

E) Controle constantemente los alimentos fritos para evitar que el aceite sobrecalentado se prenda fuego

F) Antes de efectuar cualquier operación de mantenimiento, desconecte la campana de la red eléctrica.


G) Este aparato no debe ser utilizado por niños o personas que necesiten de supervisión.

H) Controle que los niños no jueguen con el aparato.

I) Cuando la campana se utiliza simultáneamente con aparatos que queman gas u otros combustibles, el ambiente debe estar adecuadamente ventilado.

L) Si las operaciones de limpieza no se realizan respetando las instrucciones, hay peligro de incendio.

Este aparato está fabricado en conformidad con la Norma Europea 2002/96/EC, Waste Electrical and Electronic Equipment (WEEE). Controlando que este producto sea eliminado de modo correcto, el usuario contribuye a prevenir consecuencias negativas para el ambiente y la salud.

El símbolo  en el producto o en la documentación adjunta, indica que este producto no debe ser tratado como residuo doméstico sino que debe ser entregado a un punto de recolección para reciclar aparatos eléctricos y electrónicos. Elimínelo siguiendo las normas locales para la eliminación de desechos. Para mayor información sobre el tratamiento, recuperación o reciclaje de este producto,

llame a la oficina local encargada, al servicio de recolección de desechos domésticos o al negocio en el cual ha comprado el producto.

INSTRUCCIONES PARA LA INSTALACIÓN

Las operaciones de montaje y conexión eléctrica deben ser efectuadas por personal especializado.

• Instalación eléctrica

El aparato está construido en clase II, por lo tanto no se debe e conectar ningún cable a la toma de tierra.

La conexión a la corriente eléctrica debe realizarse de la siguiente manera:

MARRÓN = L línea.

AZUL = N neutro.

Si no está incluido, monte en el cable un enchufe normalizado para la carga indicada en la etiqueta de las características. Si está provista de enchufe, coloque la campana de tal manera que el enchufe quede en un sitio accesible. En caso de conexión directa a la corriente eléctrica, es necesario interponer entre el aparato y la red un interruptor omnipolar con abertura mínima de 3mm, adecuado a la carga y que responda a las normas vigentes.

- La distancia mínima entre la superficie de soporte de los recipientes de cocción en el dispositivo de cocción y la parte más baja de la campana de cocina debe de al menos 65 cm. Si debe usarse un tubo de conexión compuesto de dos o más partes, la parte superior debe estar fuera de la parte inferior. No conecte la descarga de la campana a un conducto en el que circule aire caliente o que sea utilizado para evacuar los humos de aparatos alimentados por una energía que no sea eléctrica.

- En el caso de montaje del aparato en la versión aspirante, predisponer el orificio de evacuación aire.

- Se aconseja el uso de un tubo de evacuación de aire con el mismo diámetro que la boca de salida de aire. El uso de una reducción podría disminuir las prestaciones del producto y aumentar el ruido.

• Instalación

Para instalar la campana de manera correcta debe seguirse el siguiente esquema:

1. Montaje de la campana en la parte inferior del mueble colgante.
2. Elección de la versión extractora (extractora fig.1A o filtrante fig.1B).

Montaje de la campana en la parte inferior del mueble colgante

Este tipo de aparato debe empotrarse en un armario colgante o en otro soporte. Las medidas de la campana se indican en la figura 2. Antes de fijar la campana, quitar la rejilla **D**, presionando las dos teclas laterales **A** según se indica en la figura 3.

Para filarla emplear 8 tornillos idóneos (no en dotación) para el tipo de mueble. Para una instalación correcta de la campana, fijar antes los 4 tornillos **A** y luego los 4 tornillos **B** siguiendo el esquema de la figura 4. Una vez que la campana se ha fijado a la parte inferior del armario colgante, colocar la rejilla **D** (fig.4) en su sede. Durante esta operación prestar atención para que la rejilla **D** quede enganchada de forma correcta.

Versión aspirante

Con este tipo de instalación el aparato descarga los vapores al exterior a través de una canalización existente. Para ello hay que comprar un tubo mural telescópico del tipo previsto por la normativa vigente, no inflamable y encajarlo en la arandela **H** (fig.1A).

Versión filtrante

Para transformar la campana de la versión aspirante a la versión filtrante, solicite a su revendedor los filtros de carbono activo. Los filtros deben ser aplicados al grupo aspirante colocado en el interior de la campana, centrándolos y girándolos 90° hasta el tope (Fig. 6).

Para efectuar esta operación, quite la rejilla **D** (fig. 3). El aire se devuelve al ambiente por un tubo de evacuación del aire que pasa a través del mueble y está conectado a la brida **H** (fig.1B).

USO Y MANTENIMIENTO

- Se recomienda poner en funcionamiento el aparato antes de proceder a la cocción de un alimento cualquiera. Se recomienda también, dejar funcionar el aparato durante 15 minutos después de haber finalizado la cocción para lograr una evacuación completa del aire viciado.

El buen funcionamiento de la campana depende de la realización de un correcto y constante mantenimiento; se debe prestar una atención particular al filtro antigrasa y al filtro de carbón activo.

- El filtro antigrasa cumple la función de retener las partículas de grasa en suspensión en el aire, por lo tanto, puede atascarse en distintos momentos que dependen del uso del aparato. El filtro de acrílico que se encuentra apoyado en la rejilla, se debe sustituir cuando las letras que se observan a través de la rejilla, cambian de color y la tinta se expande; el nuevo filtro se debe aplicar de modo tal que las letras se puedan observar a través de la rejilla desde el exterior de la campana.

Si los filtros de acrílico no tienen estas letras o en su lugar hay filtros metálicos o de panel de aluminio, para prevenir el peligro de incendios, es necesario lavar los filtros cada 2 meses como máximo, realizando las siguientes operaciones:

- quite el filtro de la rejilla y lávelo con una solución de agua y detergente líquido neutro.

- Enjuague con abundante agua tibia y deje secar.

Los filtros metálicos y/o de panel de aluminio se pueden también lavar en lavavajillas. Después de algunos lavados, si los filtros son de aluminio o panel de aluminio, se pueden producir alteraciones del color. Si esto sucede, no constituye motivo de reclamo para su sustitución.

Si no se cumplen las instrucciones de sustitución o de lavado, existe el riesgo de incendio de los filtros antigrasa.

- Los filtros de carbón activo sirven para depurar el aire que se devuelve al ambiente. Los filtros no se pueden lavar o regenerar y deben ser sustituidos cada cuatro meses como máximo. La saturación del carbón activo depende del uso más o menos prolongado del aparato, del tipo de cocina y de la regularidad con la que se realiza la limpieza del filtro antigrasa.

- Limpie frecuentemente todos los depósitos en el ventilador y en otras superficies, usando un paño humedecido con alcohol de quemar y detergentes líquidos neutros no abrasivos.

- La instalación de iluminación ha sido proyectada para ser utilizada durante la cocción y no para su uso prolongado como iluminación general del ambiente. El uso prolongado de la iluminación disminuye notablemente la duración media de las lámparas.

• Sustitución de los paneles de aluminio

Para cambiar los paneles de aluminio es suficiente tirar de la manija **A** como se indica en la fig.4B.

• Sustitución de los paneles acrílicos o metálicos

Para cambiar los paneles acrílicos o metálicos es necesario quitar antes la rejilla **D** presionando las dos teclas laterales **A** como se indica en la figura 3.

Quitar los dos topes de sujeción filtros **B** (fig.5) y el panel acrílico o metálico **C**. Para volver a ensamblar la pieza realizar la operación inversa.

• Sustitución de las lámparas halógenas (Fig. 7).

Para sustituir las lámparas halógenas **B**, desde el interior de la campana empuje hacia abajo con dos dedos, como se indica en la fig.7. Sustitúyalas con lámparas del mismo tipo.

Mandos: (Fig.8)

Botón A = enciende/apaga las luces.

Botón B = enciende/apaga la campana. El aparato pone en marcha en la 1ª velocidad. Si la campana está encendida apriete el botón 2 segundos para apagar. Si la campana está en la 1ª velocidad no hay que apretar el botón para apagar. Disminuye la velocidad del motor.

Display C = indica la velocidad del motor seleccionada y la puesta en marcha del timer.

Botón D = enciende la campana. Aumenta la velocidad del motor. Pulsando el pulsador de la tercera velocidad se introduce la función intensiva por 10 minutos, después el aparato vuelve a funcionar a la velocidad de ejercicio al momento de la activación. Durante esta función el display relampagua.

Botón E = El Timer temporiza las funciones, al momento de la activación, por 15 minutos después de que se han apagado. El Timer se desactiva volviendo a oprimir el botón **E**. Cuando la función Timer está encendida, en el display debe relampaguear el punto decimal. No se puede activar si está funcionando la velocidad intensiva del Timer.

Si oprime el botón **E** por un par de segundos, mientras el aparato está apagado, se activa la función "clean air". Que enciende el motor en la primera velocidad a 10 minutos por cada hora. Durante el funcionamiento, se debe visualizar en el display un movimiento giratorio de los segmentos periféricos. Transcurrido dicho tiempo el motor se apaga, y se visualiza la letra "C" fija en el display, después de 50 minutos éste arranca de nuevo por otros 10 minutos y así sucesivamente. Para regresar al funcionamiento normal apriete cualquier de los botones excepto el de la luz. Para desactivar la función oprima el botón **E**.

• Saturación de los filtros antigraza/carbón activo

Cuando el display **C** centellea alternando la velocidad de funcionamiento con la letra **F** (por ej.: 1 y **F**), deben lavarse los filtros **antigraza**.

- Cuando el display **C** centellea alternando la velocidad de funcionamiento con la letra **A** (por ej.: 1 y **A**), deben sustituirse los filtros de **carbón**.

Después de ha vuelto a colocar el filtro limpio, debe resetear la memoria electrónica presionando el botón **A** durante **5 seg.** aproximadamente hasta que deja de centellear la señalación **F** o **A** del display **C**.

• **Mandos:** (Fig.9) **Luminosos** la simbología es la siguiente:

A= botón ILUMINACION.

B= botón OFF

C= botón PRIMERA VELOCIDAD.

D= botón SEGUENDA VELOCIDAD.

E= botón TERCERA VELOCIDAD.

F= botón TIMER PARADA AUTOMÁTICA 15 MINUTOS (*).

• Si su aparato está equipado con la función velocidad **INTENSIVA**, tener el botón **E** presionado por casi 2 segundos para activar esta función por 10 minutos, pasado este tiempo regresará a la velocidad precedentemente programada. Cuando la función es activa el LED relampagea. Para interrumpirla antes de los 10 minutos presione la tecla **E** de nuevo.

Presionando el botón **F** por dos segundos (con la campana apagada) se activa la función "clean air". Esta función enciende el motor por 10 minutos cada hora en la primera velocidad. Apenas sea activada la función, el motor parte con la 1ª velocidad por un periodo de 10 minutos, durante los cuales deben relampaguear los botones **F** y **C** contemporaneamente. Terminado este período el motor se apaga y el led del botón **F** se mantiene encendido con una luz fija por 50 minutos. En ese momento el motor reparte en la primera velocidad, los leds **F** y **C** recomienzan a relampaguear por 10 minutos y se repite el ciclo. Presionando cualquier botón, a excepción de las luces, la campana inmediatamente regresa a su funcionamiento normal (ej. presionando el botón **D** se desactiva la función "clean air" y el motor cambia a la 2ª velocidad; presionando el botón **B** la función se desactiva).

(*). La función "timer parada automatica" retarda la parada de la campana, que continuará a funcionar a la velocidad seleccionada en el momento del encendido de esta función, 15 minutos.

• Saturación de los filtros antigraza/carbón activo

- Cuando el botón **A** centellea con una frecuencia de **2 seg.**, los filtros **antigraza** deben ser lavados.

- Cuando el botón **A** centellea con una frecuencia de **0,5 seg.**, los filtros de **carbón** deben ser sustituidos.

Después de que se vuelve a colocar el filtro limpio, es necesario reiniciar la memoria electrónica presionando el botón **A** durante **5 seg.** hasta que deje de centellear.

• **Mandos:** (Fig.10) **Mecánicos**, la simbología es la siguiente:

A= botón ILUMINACION.

B= botón OFF

C= botón PRIMERA VELOCIDAD.

D= botón SEGUENDA VELOCIDAD.

E= botón TERCERA VELOCIDAD.

G= luz indicadora MOTOR EN FUNCIONAMIENTO.

• **Mandos** (Fig.11) **SLIDER** la simbología es la siguiente:

A = Interruptor luz

A1 = botón Off

A2 = botón On

B = Control de velocidad

B1 = botón Off

B2 = botón PRIMERA VELOCIDAD

B3 = botón SEGUNDA VELOCIDAD

B4 = botón TERCERA VELOCIDAD

EL FABRICANTE NO SE HACE RESPONSABLE DE LOS DAÑOS PRODUCIDOS POR EL INCUMPLIMIENTO DE ESTAS ADVERTENCIAS.

GÉNÉRALITÉS

Lire attentivement le contenu du mode d'emploi puisqu'il fournit des indications importantes concernant la sécurité d'installation, d'emploi et d'entretien. Le conserver pour d'ultérieures consultations. L'appareil a été conçu pour être utilisé dans le modèle aspirant (évacuation de l'air à l'extérieur - Fig.1B), filtrant (retour de l'air à l'intérieur - Fig.1A) ou doté d'un moteur externe (Fig.1C).

CONSEILS POUR LA SÉCURITÉ

1. Attention, lorsque dans la même pièce vous utilisez simultanément la hotte à évacuation avec un brûleur ou une cheminée alimentés par une énergie autre que l'électricité, vous pouvez créer un problème "d'inversion de flux". Dans ce cas la hotte aspire l'air nécessaire à leur combustion. La dépression dans le local ne doit pas dépasser les 4 Pa (4×10^{-5} bar). Pour un fonctionnement en toute sécurité, n'oubliez pas de prévoir une ventilation suffisante du local. Pour l'évacuation vers l'extérieur, veuillez vous référer aux dispositions en vigueur dans votre pays.

Avant de brancher la hotte au réseau de distribution électrique :

- lire les données reportées sur la plaquette d'identification (appliquée à l'intérieur de la hotte) pour vérifier si le voltage et la puissance correspondent à ceux du réseau. Contrôler aussi si la prise est adaptée. En cas de doutes, contacter un électricien qualifié.

- Si le câble d'alimentation est abîmé, il faut le remplacer par un autre câble ou par un ensemble, spécialement prévus, que vous pouvez commander au fabricant ou à un de ses services d'assistance technique.

- Raccorder le dispositif au secteur à l'aide d'une prise avec **fusible 3A** ou aux deux fils du diphasé protégés par un **fusible 3A**.

2. Attention !

Dans certaines circonstances les électroménagers peuvent être dangereux.

A) N'essayez pas de contrôler l'état des filtres quand la hotte est en marche.

B) Ne jamais toucher les lampes et les zones adjacentes, pendant et tout de suite après l'utilisation prolongée de l'éclairage.

C) Il est absolument interdit de flamber sous la hotte.

D) Évitez de laisser des flammes libres, elles sont dangereuses pour les filtres et pour les risques d'incendie.

E) Surveillez constamment les fritures pour éviter que l'huile surchauffée prenne feu.

F) Avant de procéder à toute opération d'entretien, coupez l'alimentation électrique de la hotte.

G) Cet appareil ne peut pas être utilisé par des enfants ou par des personnes nécessitant une surveillance.


H) Veillez à ce que les enfants ne jouent pas avec l'appareil.

I) Lorsque la hotte est utilisée en présence d'appareils utilisant du gaz ou d'autres combustibles, la pièce doit être correctement ventilée.

L) Si le nettoyage n'est pas réalisé conformément aux

instructions, un incendie peut se déclarer.

Cet appareil est marqué conformément à la Directive européenne 2002/96/CE sur les déchets d'équipements électriques et électroniques (DEEE). Assurez-vous que cet appareil soit mis au rebut selon la réglementation en vigueur, vous éviterez ainsi des conséquences néfastes sur l'environnement et la santé.

Le symbole  appliqué sur le produit ou sur la documentation jointe rappelle que cet appareil ne doit pas être traité comme un déchet domestique mais faire l'objet d'une collecte sélective dans une déchetterie spécialisée dans le recyclage des appareils électriques et électroniques. Conformez-vous aux réglementations locales sur la collecte et l'élimination des déchets. Pour tout autre renseignement sur le traitement, la récupération et le recyclage de cet appareil, veuillez contacter le bureau concerné de votre ville, le service de collecte des déchets domestiques ou le magasin où vous avez acheté votre appareil.

INSTRUCTIONS POUR L'INSTALLATION

Le montage et le branchement électrique doivent être effectués par un personnel spécialisé.

• Connexion électrique

L'appareil est construit en classe II, pour cela aucun câble ne doit être connecté avec la prise terre.

La connection avec le réseau électrique doit être exécutée comme suit:

MARRON = L ligne

BLEU = N neutre

Si elle n'a pas été prévue, monter sur le câble une fiche normalisée pour la charge indiquée sur l'étiquette des caractéristiques. Si elle est dotée d'une fiche, la hotte doit être installée en sorte que la fiche soit accessible.

En cas de connection directe avec le réseau électrique, il est nécessaire d'interposer entre l'appareil et le réseau un interrupteur omnipolaire avec une ouverture minimale entre les contacts de 3 mm, proportionnel à la charge et correspondant aux normes en vigueur.

- La distance minimum entre la surface de support des récipients de cuisson sur le dispositif de cuisson et la partie la plus basse de la hotte pour cuisine doit être de 65 cm au moins.

S'il doit être utilisé un tuyau de connection composé de deux ou plusieurs parties, la partie supérieure doit être à l'extérieur de celle inférieure.

Ne pas relier le tuyau d'échappement de la hotte à un conduit dans lequel circule de l'air chaud ou employé pour évacuer les fumées des appareils alimentés par une énergie différente de celle électrique.

- S'il s'agit d'une hotte aspirante, il faudra prévoir une ouverture pour l'évacuation de l'air.

- Nous conseillons d'utiliser un tuyau d'évacuation de l'air de même diamètre que l'orifice de sortie de l'air. L'utilisation d'une réduction pourrait diminuer les performances du produit et augmenter le niveau sonore.

• Installation

Pour effectuer correctement l'installation de la hotte suivez les instructions suivantes :

1. Montage de la hotte dans la partie inférieure du panneau

2. Choix de la version (évacuation fig.1A ou recyclage fig.1B).

• Fixation de la hotte sous un élément haut

Ce type d'appareil est à encasturer à l'intérieur d'un élément haut ou d'un tout autre support. Les dimensions d'encrembrement de la hotte sont reportées figure 2. Avant de procéder à la fixation de la hotte, retirer la grille **D** en appuyant sur les deux touches latérales **A** comme illustré figure 3.

Pour la fixation, utiliser 8 vis (non fournies) appropriées au type de meuble. Pour une bonne installation de la hotte, fixer d'abord les 4 vis **A** puis les 4 vis **B** en suivant le schéma illustré figure 4. Après avoir fixé la hotte dans le bas de l'élément, saisir la grille **D** (fig.4) et la remettre à l'emplacement voulu. Veiller à ce que la grille **D** soit bien accrochée.

• Version aspirante

Avec ce genre d'installation l'appareil évacue les vapeurs à l'extérieur à travers une paroi périphérique ou une canalisation déjà existante. Il est donc nécessaire de se procurer un tube mural télescopique, du type prévu par les normes en vigueur non inflammable de et reliez-le à la bride **H** (Fig.1A).

• Version recyclage

Pour transformer la hotte de la version évacuation à la version recyclage, demandez à votre vendeur des filtres à charbon actif. Monter les filtres dans le groupe d'aspiration en les centrant bien à l'intérieur de la hotte et en les faisant pivoter de 90 degrés jusqu'au déclit (Fig.6).

Pour effectuer cette opération, retirer la grille **D** (Fig.3). L'air est renvoyé dans la pièce à travers un tuyau d'évacuation passant à travers le meuble et raccordé à la bride **H** (fig.1B).

UTILISATION ET ENTRETIEN

• Il est conseillé de mettre en service la hotte quelques minutes avant de commencer à cuisiner. De même il est conseillé de l'arrêter 15 minutes après avoir terminé la cuisson pour éliminer au maximum les odeurs et évacuer l'air vicié.

Le bon fonctionnement de la hotte est lié à la fréquence des opérations d'entretien et, plus particulièrement, à l'entretien du filtre anti-graisse et du filtre à charbon actif.

• Le filtre anti-graisse a pour rôle de retenir les particules grasses en suspension dans l'air. Il peut donc se boucher plus ou moins rapidement selon la fréquence d'utilisation de la hotte.

Le filtre acrylique, posé sur la grille, signale par un changement de couleur de ses inscriptions, visibles à travers la grille, et par l'encre qui s'étend qu'il est temps de procéder à son remplacement. Il faut installer le nouveau filtre de manière à ce que les inscriptions soient visibles de l'extérieur de la hotte.

Si les filtres acryliques sont dépourvus d'inscriptions, ou en cas de présence de filtres métalliques ou de panneau en aluminium, pour éviter tout risque d'incendie, il est nécessaire de laver les filtres au moins tous les deux mois en procédant comme suit :

- retirer le filtre de la hotte et le laver avec de l'eau et un détergent liquide neutre, laisser la saleté se décoller.

- Rincer abondamment à l'eau tiède et laisser sécher.

Les filtres métalliques et/ou le panneau en aluminium sont lavables au lave-vaisselle. Après plusieurs lavages, les filtres ou le panneau en aluminium peuvent changer de couleur. Ceci ne donne pas droit à réclamation ni droit, par conséquent, à leur remplacement.

Le non-respect des consignes de remplacement et de lavage

peut entraîner un risque d'incendie des filtres anti-graisse.

• Les filtres à charbon actif servent à filtrer l'air qui est ensuite renvoyé dans la pièce. Les filtres ne sont ni lavables ni régénérables, il faut par conséquent les changer au moins tous les quatre mois. La saturation du charbon actif dépend de l'utilisation plus ou moins prolongée de l'appareil, du type de cuisine pratiquée et de la régularité du nettoyage du filtre anti-graisse.

• Nettoyer fréquemment tous les dépôts sur le ventilateur et les autres surfaces à l'aide d'un chiffon imbibé d'alcool dénaturé ou de détergents liquides neutres non abrasifs.

• N'utiliser l'éclairage de la hotte que pendant la cuisson, ce dernier n'est en effet pas conçu pour un éclairage général prolongé de la pièce. Une utilisation prolongée de l'éclairage diminue considérablement la durée de vie moyenne des lampes.

• Remplacement des panneaux aluminium

Pour remplacer les panneaux aluminium, il suffit de tirer sur la poignée **A** comme illustré fig.4B.

• Remplacement des panneaux acryliques ou métalliques

Pour remplacer les panneaux acryliques ou métalliques, il faut d'abord retirer la grille **D** en appuyant sur les deux touches latérales **A** comme illustré figure 3. Retirer les 2 pièces de fixation des filtres **B** (fig.5) ainsi que le panneau acrylique ou métallique **C**. Pour remonter le tout, refaire les mêmes opérations en sens inverse.

• Remplacement des lampes halogènes (Fig. 7).

Pour changer les lampes halogènes **B**, poussez vers le bas, de l'intérieur de la hotte, en vous servant de deux doigts comme illustré (fig.7). Remplacez-les par des lampes de même type.

Commandes: (Fig.8)

Touche A = allume/éteint les lumières.

Touche B = allume/éteint la hotte. l'appareil s'allume à la 1^o vitesse. si la hotte est allumée, appuyer sur la touche pendant 2 sec. pour éteindre. Si la hotte se trouve à la 1^o vitesse, il n'est pas nécessaire de tenir la touche appuyée pour éteindre. Diminue la vitesse du moteur.

Display C = indique la vitesse du moteur sélectionnée et l'activation du timer.

Touche D = allume la hotte. Augmente la vitesse du moteur. En pressant la touche de la 3^{ème} vitesse la fonction intensive s'active pendant 10', puis l'appareil recommence à fonctionner à la vitesse d'exercice au moment de la première activation. Pendant cette fonction le display clignote.

Touche E = au moment de l'activation le Minuteur temporise les fonctions pendant 15 minutes, après quoi ces dernières s'éteignent. En pressant la touche **E**, le Minuteur se désactive. Quand la fonction Minuteur est active, le point décimal doit clignoter sur l'écran. Si la vitesse intensive est en fonction, le Minuteur ne peut être activé.

En pressant la touche **E** pendant 2 secondes, quand l'appareil est éteint, la fonction "clean air" s'active. Cette dernière met en marche le moteur chaque heure pendant 10 minutes à la première vitesse. Durant le fonctionnement l'écran doit visualiser un mouvement rotatif des segments périphériques. Après quoi le moteur s'éteint et l'écran doit visualiser la lettre "C" fixe, jusqu'à ce qu'après 50 autres minutes, le moteur reparte pendant 10 minutes supplémentaires et ainsi de suite. Pour retourner au fonctionnement normal presser n'importe quelle touche sauf celle de l'éclairage. Pour désac-

tiver la fonction presser la touche "E".

• **Saturation filtres anti-gras/charbon actif:**

- Quand l'afficheur **C** clignote et visualise alternativement la vitesse de fonctionnement et la lettre **F** (1 et **F** par ex.) il est temps de laver les filtres **anti-gras**.

- Quand l'écran **C** clignote et visualise alternativement la vitesse de fonctionnement et la lettre **A** (1 et **A** par ex.) il est temps de changer les filtres à **charbon actif**.

Après avoir remis le filtre propre à sa place, procéder à une remise à zéro de la mémoire électronique en appuyant **5 secondes** de suite sur la touche **A** jusqu'à ce que **F** ou **A** cesse de clignoter sur l'afficheur **C**.

• **Commandes:** (Fig.9) **Lumineux** - le symbole sont le suivant:

A = touche ECLAIRAGE

B = touche OFF

C = touche PREMIERE VITESSE

D = touche DEUXIEME VITESSE

E = touche TROISIEME VITESSE

F = touche MINUTEUR ARRET AUTOMATIQUE 15 minutes (*)

• Si votre appareil possède la fonction vitesse **INTENSE**, maintenir appuyé pendant environ 2 secondes le bouton **E** pour activer la fonction pendant 10 minutes, après quoi elle retournera à la vitesse établie en précédence. Quand la fonction est active, la LED clignote. Pour l'interrompre avant les 10 minutes, presser de nouveau sur la touche **E**.

• En appuyant sur le bouton **F** pendant 2 secondes (lorsque la hotte est allumée), la fonction « **clean air** » s'active. Cette fonction démarre le moteur pour 10 minutes par heure à la première vitesse.

Dès que la fonction est activée, le moteur démarre en 1^{ère} vitesse pour 10 minutes pendant lesquelles les boutons **F** et **C** doivent clignoter en même temps. A la fin de ce temps, le moteur s'arrête et la diode électroluminescente du bouton **F** reste allumée sans clignoter jusqu'à ce que le moteur reparte en 1^{ère} vitesse 50 minutes plus tard. Les diodes électroluminescentes **F** et **C** recommencent à clignoter pendant 10 minutes et ainsi de suite. En appuyant sur n'importe quelle touche à l'exception des touches de lumière, la hotte retourne immédiatement à son fonctionnement normal (ex. en appuyant sur le bouton **D** la fonction « **clean air** » se désactive et le moteur passe directement à la 2^{ème} vitesse ; en appuyant sur le bouton **B** la fonction se désactive)

(*) La fonction "**minuter arrêt automatique**" retarde l'arrêt de la hotte, qui continuera de fonctionner à la vitesse de service en cours au moment de l'activation de cette fonction, pendant 15 minutes.

• **Saturation filtres anti-gras/charbon actif :**

- Quand la touche **A** se met à clignoter par intervalles de **2 secondes**, il est temps de laver les filtres **anti-gras**.

- Quand la touche **A** se met à clignoter par intervalles de **0,5 secondes**, il est temps de changer les filtres à **charbon**.

Après avoir remis le filtre propre à sa place, procéder à une remise à zéro la mémoire électronique en appuyant **5 secondes** de suite sur la touche **A** jusqu'à ce que cette dernière cesse de clignoter.

• **Commandes:** (Fig.10) **Mécaniques** les symboles sont les suivants:

A = touche ECLAIRAGE

B = touche OFF

C = touche PREMIERE VITESSE

D = touche DEUXIEME VITESSE

E = touche TROISIEME VITESSE

G = voyant MOTEUR EN MARCHÉ

• **Commandes:** (Fig.11) **slider** le symbole sont le suivant:

A = Interrupteur lumière

A1 = bouton Off

A2 = bouton On

B = Contrôle de vitesse

B1 = bouton Off

B2 = bouton PREMIERE VITESSE

B3 = bouton SECONDE VITESSE

B4 = bouton TROISIEME VITESSE

NOUS DECLINOS TOUTE RESPONSABILITÉ POUR LES EVENTUELS DÉGATS PROVOQUÉS PAR L'INOBSERVATION DES SUSDTES INSTRUCTIONS.

NEDERLANDS

NL

ALGEMEEN

De inhoud van dit boekje grondig doorlezen, daar het belangrijke informatie bevat voor veilige installatie, gebruik en onderhoud. Het boekje bewaren voor verdere raadpleging. Het apparaat is ontworpen als afzuigkap (luchtafvoer naar buiten, waarbij gezorgd moet worden voor voldoende luchttoevoer naar de keuken) of als filter (luchtrecirculatie binnen). Het apparaat is ontworpen om gebruikt te worden in de afzuigversie (externe afvoer van de lucht - Afb.1B), in de filterversie (interne hercirculatie van de lucht - Afb.1A) of met externe motor (Afb.1C)

VEILIGHEIDSVORSCHRIFTEN

Opletten indien tegelijkertijd een afzuigkap en een brander of haard functioneren die afhankelijk zijn van de omgevingslucht en gevoed worden door een andere energiebron dan de elektrische energie. De afzuigkap kan de lucht die de brander of haard nodig heeft voor de verbranding aan de omgeving onttrekken. De negatieve druk in de omgeving mag niet boven de 4 Pa (4×10^{-5} bar) liggen. Voor een veilige werking dient u te zorgen voor een goede ventilatie van de ruimte. Voor de afvoer naar buiten moet u zich houden aan de geldende voorschriften die van toepassing zijn in uw land.

Voordat u het model op het elektriciteitsnet aansluit:

- controleer op het gegeven plaatje (aan de binnenkant van het apparaat) of de spanning en het vermogen overeenkomen met die van het net, en of de stekker geschikt is voor de aansluiting. Neem in geval van twijfel contact op met een gekwalificeerde elektricien.

- Als de voedingskabel beschadigd is dient deze te worden vervangen door een andere kabel of een speciale kabelcombinatie, beschikbaar bij de fabrikant of de technische servicedienst.

- Verbind het mechanisme aan de voeding m.b.v. en stekker met **zekering 3A** of aan de twee draden van de **tweetfase** beschermd met een **3A zekering**.

2. Attentie!

In bepaalde omstandigheden kunnen huishoudelijke apparaten gevaarlijk zijn.

A) Probeer niet om de filters te controleren terwijl de afzuigkap werkt

B) Raak de lampen en de zones vlakbij niet aan als de verlichting lang aan is of kort daarna.

C) Het is verboden om eten met open vlam te bereiden onder de kap

D) Voorkom open vlammen, deze zijn schadelijk voor de filters en brandgevaarlijk

E) Controleer voortdurend gebakken waren om te voorkomen dat hete olie vlam vat

F) Voor elke willekeurige onderhoudsbeurt moet men de elektrische energie afschakelen.

G) Dit apparaat is niet bestemd voor gebruik door kinderen of andere personen die toezicht nodig hebben.

H) Controleer dat kinderen niet met het apparaat spelen.

I) Als de afzuigkap tegelijk met andere apparaten wordt gebruikt die gas of andere brandstoffen verbranden, moet het vertrek goed worden geventileerd.

L) Als de reinigingswerkzaamheden niet worden uitgevoerd zoals aangegeven in de handleiding loopt u het risico dat er brand uitbreekt.

Dit apparaat is voorzien van het keurmerk Waste Electrical and Electronic Equipment (WEEE), zoals vastgesteld door de Europese Norm 2002/96/EC. Door te zorgen dat de afvalverwijdering van dit product correct wordt uitgevoerd, werkt de gebruiker mee aan het voorkomen van potentiële negatieve consequenties voor omgeving en gezondheid.

Het symbool  op het product of op het bijgeleverde documentatiemateriaal geeft aan dat het niet moet worden behandeld als normaal huisvuil, maar dat het moet worden ingeleverd bij een speciaal verzamelpunt voor het recyclen van elektrische en elektronische apparatuur. De afvalverwijdering moet plaatsvinden in het respect van de gemeentelijke normen. Voor meer informatie over het onderhoud en het recyclen van dit product kunt u contact opnemen met uw gemeente, de lokale reinigingsdienst, of de winkel waar u het product heeft aangeschaft.

INSTALLATIE INSTRUCTIES

De werkzaamheden m.b.t de montage en de elektrische aansluiting dienen verricht te worden door gespecialiseerd personeel.

Elektrische aansluiting

Het apparaat is gemaakt in klasse II (dubbel geïsoleerd), het snoer hoeft derhalve niet op een geaard stopcontact aangesloten te worden.

De aansluiting op het elektriciteitsnet moet als volgt uitgevoerd worden:

BRUIN = L fase

BLAUW = N nulleiding

Als deze niet reeds voorzien is moet u een stekker op het snoer aansluiten die genormaliseerd is voor de belasting die op het typeplaatje is aangegeven. Indien van stekker voorzien moet de afzuigkap zodanig geïnstalleerd worden dat de stekker bereikbaar is.

In het geval van een rechtstreekse aansluiting op het elektriciteitsnet moet u tussen het apparaat en het net een meerpolige schakelaar plaatsen met een minimale opening tus-

sen de contacten van 3 mm. Deze schakelaar moet berekend zijn op de belasting vermeld op het typeplaatje en moet aan de geldende voorschriften voldoen.

- De minimumafstand tussen het oppervlak dat de pannen op het fornuis ondersteunt en de onderkant van de afzuigkap moet minstens 65 cm bedragen. Indien een verbindingsbuis bestaande uit twee of meer delen gebruikt wordt, dan moet het bovenste gedeelte aan de buitenkant van het onderste gedeelte zitten.

Sluit de afvoer van de afzuigkap niet aan op een leiding waardoor warme lucht circuleert of die gebruikt wordt voor de afvoer van rook van apparaten die door een andere energiebron dan elektrische energie gevoed worden.

- Bij montage van het apparaat in de afzuigversie dient u voor een gat voor de luchtafvoer te zorgen.

- We raden u aan een luchtafvoerbus te gebruiken met eenzelfde diameter als die van de luchtafvoeropening. Het gebruik van een reduceerelement zou de prestaties van het product kunnen beperken en het lawaai kunnen doen toenemen.

• Installatie

Om de afzuigkap op de juiste wijze te installeren moet het volgende schema gevolgd worden:

1. Montage van de afzuigkap aan de onderkant van het hangkastje.

2. Keuze van de uitvoering (afzuigversie afb. 1A of filterversie afb. 1B).

• Montage van de afzuigkap a an de onderkant van het hangkastje

Dit type apparaat moet worden ingebouwd in een keukenkastje of in een ander meubel. De ruimte die de afzuigkap in beslag neemt wordt aangegeven in afbeelding 2.

Voordat u de afzuigkap bevestigt dient u het rooster **D** te verwijderen door op de twee toetsen **A** aan de zijkant te drukken, zoals aangegeven in afbeelding 3.

Gebruik voor de bevestiging 8 schroeven (niet bijgeleverd) die zijn geschikt voor het soort kastje. Voor een correcte installatie van de afzuigkap bevestigt u eerst de 4 schroeven **A** en daarna de 4 schroeven **B**. Volg het schema van afbeelding 4.

Nadat u de afzuigkap aan de onderzijde van het keukenkastje heeft bevestigd, pakt u het rooster **D** (afb. 4) en doet u het weer op zijn plaats. Zorg er tijdens deze handeling voor dat het rooster **D** goed is vastgehaakt.

• Zuigversie

Met dit soort installatie zal het apparaat de dampen door een buitenmuur of door een bestaande kanalisering naar buiten voeren. Hiervoor is een telescopische muurbuis nodig, volgens de van kracht zijnde normen moet deze niet brandbaar zijn en met een. De buis moet aan de bijgeleverde flens **H** (fig. 1.A) aangesloten worden.

• Filterversie

Om de kap van de afzuigversie om te bouwen naar de filterversie, vraagt u uw dealer om actieve koolstoffilters. De filters moeten aan de afzuigeenheid worden bevestigd die zich in de kap bevindt. Plaats ze in het midden en draai ze 90 graden totdat u ze vast hoort klikken (afb. 6).

Om deze handeling uit te voeren moet u het rooster **D** verwijderen (afb. 3). De lucht wordt naar de omgeving teruggevoerd door een luchtafvoerbus die door het meubel heen gaat en verbonden is aan de flens **H** (afb. 1B).

GEBRUIK EN ONDERHOUD

• We raden aan het apparaat aan te zetten voordat u met de bereiding begint van elke willekeurige maaltijd. We raden u aan het apparaat 15 minuten aan te laten nadat het eten bereid is, voor een optimale luchtverversing.

De goede werking van de afzuigkap hangt af van een regelmatig en correct onderhoud; in het bijzonder moet men aandacht besteden aan het vetfilter en aan het filter met actieve koolstof.

• Het vetfilter dient voor het tegenhouden van de vetdeeltjes die in de lucht circuleren, en raakt daarom oververzadigd na onvoorzienbare perioden, afhankelijk van het gebruik van het apparaat.

Het acrylfilter, dat op het rooster ligt, moet worden vervangen wanneer de tekst, die door het rooster zichtbaar is, van kleur verandert en de inkt zich verspreidt; het nieuwe filter moet zodanig erin worden gezet dat de tekst weer zichtbaar is van buiten de kap, door het rooster heen.

Als de acrylfilters niet van deze teksten voorzien zijn, of indien er metaal/aluminiumfilters in zitten, dan moeten ze, om risico op brand te voorkomen, minimaal eens in de 2 maanden gereinigd worden door de volgende handelingen uit te voeren:

- haal het filter van het rooster af en reinig het met een sopje van water en neutraal afwasmiddel, laat het vuil naar buiten komen.

- Grondig met lauw water afspoelen en laten drogen.

De metaalfilters en/of aluminium panelen mogen ook in de vaatwasmachine gereinigd worden. Na verschillende wasbeurten van de aluminium filters kunnen kleurveranderingen optreden. Dit geeft echter niet het recht op vervanging van de filters.

Voert men de aanwijzingen betreft de vervanging of het wassen niet op, dan kan er brandgevaar optreden in de vetfilters.

• De koolstoffilters zuiveren de lucht die weer in de ruimte teruggevoerd wordt. De filters kunnen niet gereinigd of geregenereerd worden en moeten minimaal eens in de vier maanden vervangen worden. De koolstofverzadiging hangt af van een al dan niet intensief gebruik van de afzuigkap, van het type keuken en van de regelmaat waarmee de vetfilters gereinigd worden.

• Reinig regelmatig de ventilator en de andere oppervlakken met een doek gedrenkt in alcohol of in een neutraal, niet schurend afwasmiddel.

• De verlichtingsinstallatie is ontworpen om gebruikt te worden tijdens het koken en niet voor langdurige verlichting van de omgeving. Het langdurige gebruik van de verlichting vermindert de levensduur van de lampen aanzienlijk.

• Het vervangen van de aluminium panelen

Om de aluminium panelen te vervangen dient u aan het handvat **A** te trekken, zoals aangegeven in afb. 4B.

• Het vervangen van de acryl of metalen panelen

Om de acryl of metalen panelen te vervangen dient u eerst het rooster **D** te verwijderen door op de twee toetsen **A** aan de zijkant te drukken, zoals aangegeven in afbeelding 3.

Verwijder de 2 filterklemmen **B** (afb. 5) en het acryl of metalen paneel **C**. Om het element weer samen te voegen dient u de voorgaande handelingen in omgekeerde volgorde uit te voeren.

• Vervanging van de halogeenlampen (Fig.7).

Om de halogeenlampen **B** te vervangen in de afzuigkap

duwt u deze met twee vingers naar beneden toe zoals aangegeven in afb. 7.

Vervang met lampen van hetzelfde type.

Kontroller: (Fig.8)

Knop A = voor het aan- en uitschakelen van de lichten

Knop B = voor het aan- en uitschakelen van de wasemkap.

Het apparaat wordt aangeschakeld op de 1ste snelheid. Als de kap aan is druk 2 sec. lang op de knop om deze uit te schakelen. Als de kap op de 1ste snelheid aangeschakeld is, is het niet nodig de knop ingedrukt te houden om de kap uit te schakelen. Vermindert de snelheid van de motor.

Display C = geeft de geselecteerde motorsnelheid en de inschakeling van de timer aan.

Knop D = Voor het inschakelen van de afzuigkap. Met deze knop kan een hogere stand gekozen worden. Wanneer deze knop bediend wordt terwijl de afzuigkap in stand 3 staat, wordt de intensiefstand ingesteld. Dit houdt in dat de afzuigkap gedurende 10 minuten op vol vermogen zal werken, waarna hij automatisch terugkeert naar stand 3. Tijdens deze functie knippert het display C.

Toets E = Door de Timer in te schakelen worden de gekozen functies 15 minuten lang geactiveerd, waarna ze worden uitgeschakeld. Door weer op de toets **E** te drukken wordt de Timer uitgeschakeld. Als de Timer functie actief is zal op het display het decimale punt knipperen. De Timer kan niet worden ingeschakeld als de functie intensieve snelheid is geactiveerd.

Als, wanneer het apparaat uit is, de toets **E** 2 seconden lang wordt ingedrukt, wordt de functie "clean air" geactiveerd. Deze functie schakelt de motor elk uur 10 minuten lang op de eerste snelheid in. Als deze functie is geactiveerd zullen de zijgedeltes op het display een draaiende beweging maken. Zodra deze tijd is verstreken gaat de motor uit en verschijnt op het display de letter "C" totdat, na weer 50 minuten, de motor opnieuw voor 10 minuten gaat draaien, enzovoort.

• Vetfilters/koolstoffilters verzadigd :

- Als het display **C** knippert en de ventilatiesnelheid wordt afgewisseld met de letter **F** (bv. 1 en **F**) dienen de **vetfilters** te worden gereinigd.

- Als het display **C** knippert en de ventilatiesnelheid wordt afgewisseld met de letter **A** (bv. 1 en **A**) dienen de koolstoffilters te worden vervangen.

Als het schone filter weer op zijn plaats zit dient u een reset uit te voeren van het elektronische geheugen door circa **5 seconden** op de toets **A** te drukken, totdat de tekens **F** of **A** op het display **C** stoppen met knipperen.

• **Kontroller** : (Fig.9) **med iys-** zijn de symbolen hieronder weergegeven :

A = knop LICHT

B = knop UIT

C = knop EERSTE SNELHEID

D = knop TWEEDW DERDE SNELHEID

E = knop DERDE SNELHEID

F = knop TIMER AUTOMATISCHE ONDERBREKING na 15 minuten (*)

• Indien uw apparaat voorzien is van de INTENSIEVE snelheidsfunctie, drukt u dan ongeveer 2 seconden op toets **E** zodat de functie geactiveerd wordt gedurende 10 minuten, waarna het terugkeert naar de eerder ingestelde snelheid.

Wanneer de functie actief is knippert de LED: Om de functie te onderbreken voordat de 10 minuten verstreken zijn drukt

u opnieuw op toets **E**.

Door 2 seconden op toets **F** te drukken (met uitgeschakelde kap) wordt de functie "clean air" geactiveerd. Deze functie schakelt om het uur de motor 10 minuten in bij de eerste snelheid. Zodra de functie geactiveerd wordt start de motor bij de 1^e snelheid, gedurende 10 minuten. Tijdens deze tijd moeten de toetsen **F** en **C** tegelijkertijd knippen. Na het verstrijken van deze tijd gaat de motor uit en blijft de led van toets **F** permanent branden tot na 50 minuten de motor opnieuw van start gaat bij de eerste snelheid en de leds van de toetsen **F** en **C** weer gedurende 10 minuten knippen, enz. Door op ongeacht welke toets te drukken, met uitzondering van de lichten, keert de kap onmiddellijk terug naar de gewone werking (drukt u bijvoorbeeld op toets **D** dan wordt de functie "clean air" gedeactiveerd en gaat de motor onmiddellijk over naar de 2^{de} snelheid. Drukt u op toets **B** dan wordt de functie gedeactiveerd)

(* De knop "timer/automatische onderbreking" zorgt ervoor dat de afzuigkap niet meteen stopt, deze zal voor 15 minuten blijven functioneren, op dezelfde snelheidsstand waarop de kap ingesteld stond.

• **Vetfilters/koolstoffilters verzadigd:**

- Wanneer de toets **A** knippert met een frequentie van **2 sec.**, moeten de **vetfilters** worden gereinigd.

- Wanneer de toets **A** knippert met een frequentie van **0,5 sec.**, moeten de **koolstoffilters** worden vervangen.

Als het schone filter weer op zijn plaats zit dient u een reset uit te voeren van het elektronische geheugen door circa **5 seconden** op de toets **A** te drukken, totdat deze stopt met knippen.

• **Kontroller:** (Fig.10) **Mekanische** zijn de symbolen hieronder weergegeven:

A = knop LICHT

B = knop UIT

C = knop EERSTE SNELHEID

D = knop TWEEDW DERDE SNELHEID

E = knop DERDE SNELHEID

G = controlelampje WERKENDE MOTOR

• **Kontroller:** (Fig.11) **Slider** zijn de symbolen hieronder weergegeven:

A = Schakelaar licht

A1 = toets Off

A2 = toets On

B = Controle snelheid

B1 = toets Off

B2 = toets EERSTE SNELHEID

B3 = toets TWEDE SNELHEID

B4 = toets DERDE SNELHEID

DE FABRIKANT IS NIET AANSPRAKELIJK VOOR SCHADE DIE VOORTVLOEIT UIT HET NIET IN ACHT NEMEN VAN DE BOVENSTAANDE VOORSCHRIFTEN.

PORTUGUÊS

P

GENERALIDADES

Leur cuidadosamente o conteúdo do presente manual já que este fornece indicações importantes referentes à segurança

de instalação, de uso e de manutenção. Conservar o manual para qualquer ulterior consulta. O aparelho foi projectado para utilização em versão aspirante (evacuação de ar para o exterior - Fig.1B), filtrante (circulação de ar no interior - Fig.1A) ou com motor exterior (Fig.1C).

ADVERTÊNCIAS PARA A SEGURANÇA

1. Prestar atenção se estão funcionando contemporaneamente uma coifa aspirante e um queimador ou um fogão dependentes do ar ambiente e alimentados por uma energia que não a elétrica, já que a coifa, aspirando, tira do ambiente o ar que o queimador ou o fogão necessitam para a combustão. A pressão negativa no local não deve ser superior a 4 Pa (4×10^{-5} bar). Para um funcionamento seguro, providenciar uma oportuna ventilação do local. Para a evacuação externa, ater-se às disposições vigentes no seu País.

Antes de ligar o modelo à rede eléctrica:

- controle a placa dos dados (posta no interior do aparelho) para verificar que a tensão e a potência correspondam às da rede e que a tomada seja apropriada. Em caso de dúvidas interpele um electricista qualificado.

- Se o cabo de alimentação estiver danificado, deverá ser substituído por um cabo ou um conjunto especiais fornecidos pelo fabricante ou pelo seu serviço de assistência técnica.

- Ligar o dispositivo à rede de alimentação através de uma ficha com **fusível 3A** ou aos dois fios da **bifásica** protegidos por um **fusível 3A**.

2. Atenção!

Em determinadas circunstâncias, os electrodomésticos podem ser perigosos.

A) Não procure controlar os filtros com o exaustor em funcionamento.

B) Não toque as lâmpadas e as áreas adjacentes, durante logo pós o uso prolongado da instalação de iluminação.

C) É proibido cozinhar alimentos flambé sob o exaustor.

D) Evite a chama livre, porque é danosa para os filtros e perigosa para os incêndios.

E) Controle constantemente os alimentos fritos para evitar que o óleo aquecido pegue fogo.

F) Antes de efectuar qualquer manutenção, desligue o exaustor da rede eléctrica.


G) Este aparelho não é destinado ao uso por parte de crianças ou pessoas que precisem de supervisão.

H) Não permita que as crianças brinquem com o aparelho.

I) Quando o exaustor for utilizado contemporaneamente a aparelhos que queimam gás ou outros combustíveis, o local deverá ser adequadamente ventilado.

L) Se as operações de limpeza não forem efectuadas no respeito das instruções, existe o risco de incêndio.

Este aparelho está marcado em conformidade com a Directiva Europeia 2002/96/EC, Waste Electrical and Electronic Equipment (WEEE). Assegurar-se que este aparelho seja eliminado de maneira certa, o utilizador contribui a prevenir as consequências potenciais negativas para o meio ambiente e a saúde.

O símbolo  no aparelho ou na documentação de acompanhamento indica que o mesmo não deve ser tratado como resíduo doméstico, mas deve ser levado a um ponto de colecta idóneo para reciclar equipamento eléctrico e electrónico. Para eliminá-lo obedecer os regulamentos locais sobre a eliminação de resíduos. Para maiores informações

sobre o tratamento, a recuperação e a reciclagem deste aparelho, contactar o serviço local encarregado pela colecta de resíduos domésticos ou a loja onde o mesmo foi comprado.

ISTRUÇÕES PARA A INSTALAÇÃO

As operações de montagem e ligação eléctrica devem ser efectuadas por pessoal especializado.

• Conexão eléctrica

O aparelho é construído em classe II, portanto nenhum cabo deve ser ligado à tomada de terra.

A ligação à rede eléctrica deve ser feita como segue:

MARROM = **L** fase

AZUL = **N** neutro

Se não for prevista, montar no cabo uma tomada normalizada para a capacidade indicada na etiqueta características. Se tiver a tomada, a coifa deve ser instalada de maneira tal que a tomada seja acessível.

Em caso de conexão direta à rede eléctrica é necessário interpor entre o aparelho e a rede um interruptor unipolar com abertura mínima entre contatos de 3mm, dimensionado para a carga e de acordo com as normas vigentes.

- A distância mínima entre a superfície de suporte dos recipientes de cozedura no dispositivo de cozedura, e a parte mais baixa do exaustor da cozinha, deve ser pelo menos de 65 cm. Tendo que ser usado um tubo de conexão composto de duas ou mais partes, a parte superior deve ficar externamente àquela inferior.

Não conectar a descarga da coifa a um duto pelo qual circule ar quente ou utilizado para evacuar fumos de aparelhos alimentados por uma energia que não a eléctrica.

- No caso de montagem do aparelho em versão aspirante predisponha o furo de evacuação do ar.

- Aconselha-se o uso de um tubo de evacuação do ar com o mesmo diâmetro da boca de saída do ar. O uso de uma redução poderia diminuir o desempenho do produto e aumentar o ruído.

• Instalação

Para instalar a coifa de maneira correta deve ser seguido e seguinte esquema:

1. Montagem da coifa na parte inferior do armário pênsl
2. Escolha da versão (aspirante fig. 1A ou filtrante fig. 1B).

• Montagem da coifa na parte inferior do armário pênsl

Este tipo de aparelho deve ser encaixado em um armário suspenso ou outro suporte. As medidas totais do exaustor estão indicadas na figura 2. Antes de fixar o exaustor, remova a grelha **D**, pressionando os dois botões laterais **A** como indicado na figura 3.

Para a fixação, utilize 8 parafusos (não fornecidos) idóneos ao tipo de móvel. Para uma correcta instalação do exaustor, fixe primeiro os 4 parafusos **A** e depois os 4 parafusos **B** seguindo o esquema indicado na figura 4. Após ter fixado o exaustor na parte inferior do armário suspenso, pegue a grelha **D** (fig. 4) e coloque-a novamente na sua posição. Durante esta operação, preste atenção para que a grelha **D** esteja presa de modo correcto.

• Versão aspirante

Com este tipo de instalação o aparelho descarrega os vapores

para o exterior através de uma parede periférica ou canalização existente. Por isso será necessário adquirir um tubo mural telescópico, do tipo previsto pelas regulamentações em vigor, que terá de ser do tipo não inflamável e conectá-lo ao flange **H** (fig.1A).

Versão filtrante

Para transformar o exaustor de versão aspirante para versão filtrante, encomende ao seu revendedor os filtros de carvão activo. Os filtros devem ser aplicados no grupo aspirante colocado no interior do exaustor em posição central e girando-os de 90 graus até ouvir o "clique" de paragem (fig. 6).

Para efectuar esta operação remova a grelha **D** (fig. 3). O ar é libertado novamente no ambiente através do tubo de evacuação do ar que passa através do móvel e que se encontra conectado ao flange **H** (fig. 1B).

USO E MANUTENÇÃO

- É recomendável colocar o aparelho a funcionar antes de proceder com a cozedura de qualquer alimento. É recomendável deixar o aparelho 15 minutos a funcionar, depois de ter terminado a cozedura dos alimentos, para descarregar inteiramente o ar impuro.

O bom funcionamento do exaustor depende de uma correcta e constante manutenção; uma atenção especial deve ser dedicada ao filtro anti-gordura e ao filtro de carvão activado.

- O filtro anti-gordura tem a função de reter as partículas gordurosas suspensas no ar, portanto está sujeito à obstruir-se após algum tempo, conforme o uso que se faz do aparelho.

O filtro acrílico, que se encontra apoiado na grelha, deve ser substituído quando as escritas, visíveis através da grelha, mudam de cor e a tinta expande-se; o novo filtro deve ser aplicado de forma que as escritas sejam visíveis através da grelha do lado externo da capa.

No caso que os filtros acrílicos não tenham escritas, ou que estejam presentes filtros metálicos ou com painel de alumínio, para evitar o perigo de eventuais acidentes, no máximo a cada 2 meses é necessário lavar os filtros seguindo as seguintes operações:

- remover o filtro da grelha e lavá-lo com uma solução de água e detergente líquido neutro, deixando sair a sujeira.

- Enxaguar abundantemente com água morna e deixar secar.

Os filtros metálicos e/ou com painel de alumínio podem ser lavados também em máquina de lavar louça. Após algumas lavagens, se os filtros forem de alumínio ou com painel de alumínio, podem ser verificadas alterações da cor. Este fato não dá direito a reclamações para a eventual substituição dos mesmos.

No caso de não cumprimento das instruções de substituição e lavagem, pode-se verificar o perigo de incêndio dos filtros anti-gordura.

- Os filtros de carvão activado servem para depurar o ar que será reintroduzido no ambiente. Os filtros de carvão activado não são laváveis ou regeneráveis e deverão ser substituídos no máximo a cada quatro meses. A saturação do carvão activado depende do uso mais ou menos prolongado do aparelho, do tipo de cozinha e da regularidade com a que é efectuada a limpeza do filtro anti-gordura.

- Limpar frequentemente todos os depósitos no ventilador e sobre as outras superfícies, usando um pano humedecido com álcool desnatado ou detergentes líquidos neutros e não abrasivos.

- O sistema de iluminação foi projectado para o uso durante a cozedura e não para um uso prolongado de iluminação

geral do ambiente. O uso prolongado da iluminação diminui sensivelmente a duração média das lâmpadas.

• Substituição dos painéis de alumínio

Para substituir os painéis de alumínio é suficiente puxar a alça **A** como indicado na fig. 4B.

• Substituição dos painéis acrílicos ou metálicos

Para substituir os painéis acrílicos ou metálicos é necessário remover antes a grelha **D** pressionando os dois botões laterais **A** como indicado na figura 3. Remova os 2 fechos dos filtros **B** (fig. 5) e o painel acrílico ou metálico **C**. Para montar novamente a peça, efectue a operação inversa.

• Substituição das lâmpadas de halogéneo (Fig.7).

Para substituir as lâmpadas alógenas **B** do interior do exaustor puxar para baixo com dois dedos como descrito na fig.7. Substitua com lâmpadas do mesmo tipo.

Comandos: (Fig.8)

Tecla A = acende/apaga as luzes

Tecla B = liga/desliga a coifa. O aparelho liga na 1ª velocidade. Se a coifa está ligada pressionar a tecla por 2 s. para desligá-la. Se a coifa se encontra na 1ª velocidade não é necessário manter a tecla pressionada para desligar. Diminui a velocidade do motor.

Display C = indica a velocidade seleccionada do motor e a activação do timer.

Tecla D = liga a coifa. Aumenta a velocidade do motor. Pressionando a tecla da 3ª velocidade insere-se a função intensiva por 10', depois o aparelho volta a funcionar na velocidade de exercício do momento da activação. Durante esta função o display lampeja.

Tecla E = O timer determina os tempos de funcionamento, no momento da activação, para 15 minutos depois de desligar. Para desactivar o timer carregue outra vez na tecla **E**. Quando a função timer estiver activa, no display deverá piscar o ponto decimal. Se estiver a funcionar na velocidade intensa, não será possível activar o timer.

Se carregar 2 segundos na tecla **E**, quando o aparelho for desligado, activa-se a função "clean air". Esta função liga o motor 10 minutos por hora na primeira velocidade. Durante o funcionamento, o display deverá visualizar um movimento rotativo dos segmentos periféricos. Depois deste tempo ter passado, o motor desliga-se e o display deverá visualizar a letra "C" fixa até, depois de 50 minutos, o motor reiniciar a funcionar mais 10 minutos e assim por diante.

• Saturação dos filtros anti-gordura carvão activo:

- Quando o display **C** piscar alternando a velocidade de funcionamento com a letra **F** (ex. 1 e **F**), os filtros **anti-gordura** deverão ser lavados.

- Quando o display **C** piscar alternando a velocidade de funcionamento com a letra **A** (ex. 1 e **A**), os filtros **carvão** deverão ser substituídos.

Uma vez colocado o filtro limpo deve-se restabelecer a memória electrónica, carregando na tecla **A** por aproximadamente **5 segundos**, até o indicador luminoso **F** ou **A** do display **C** terminar de piscar.

• **Comandos:** (Fig.9) **Luminosos** a simbologia é indicada a seguir:

A = botão ILUMINAÇÃO

B = botão OFF

C = botão PRIMEIRA VELOCIDADE

D = botão SEGUNDA VELOCIDADE

E = botão TERCEIRA VELOCIDADE

F = botão TIMER PARADA AUTOMÁTICA 15 minutos (*)

Se o seu aparelho for dotado da função velocidade INTENSIVA, manter pressionada a tecla **E** por cerca 2 segundos e esta função será ativada durante 10 minutos, porque depois volta para a velocidade anteriormente programada.

Quando a função está activa, o LED pisca. Para a interromper antes dos 10 minutos, prima novamente a teclas **E**

• Pressionar a tecla **F** por 2 segundos (com o exaustor desligado) e ativa-se a função "clean air". Esta função liga o motor por 10 minutos a cada hora na primeira velocidade. Quando inicialmente ativada esta função, inicia-se o motor na primeira velocidade com uma duração de 10 minutos, durante os quais devem piscar contemporaneamente a tecla **F** e a tecla **C**. Depois disto, o motor se desliga e o led da tecla **F** permanece aceso com a sua luz fixa até que, depois de 50 minutos, o motor liga-se na primeira velocidade e os leds **F** e **C** recomeçam a piscar por 10 minutos e assim sucessivamente. Pressionando qualquer tecla, menos as das luzes o exaustor torna imediatamente ao seu funcionamento normal (por exemplo: se pressionar a tecla **D** desativa-se a função "clean air" e o motor trabalha em sua segunda velocidade; pressionando a tecla **B** a função desativa-se).

(*) A função "timer parada automática" retarda a parada da coifa, que continuará a funcionar à velocidade de exercício em curso no momento em que foi atuada esta função, de 15 minutos.

• Saturação dos filtros anti-gordura carvão activo :

- Quando a tecla **A** piscar com uma frequência de **2 seg.** os filtros **anti-gordura** deverão ser lavados.

- Quando a tecla **A** piscar com uma frequência de **0,5 seg.** os filtros **carvão** deverão ser substituídos.

Uma vez colocado o filtro limpo deve-se restabelecer a memória electrónica, carregando na tecla **A** por aproximadamente **5 segundos** até o indicador luminoso apagar-se.

• **Comandos:** (Fig.10) **Mecânicos** a simbologia é indicada a seguir:

A = botão ILUMINAÇÃO

B = botão OFF

C = botão PRIMEIRA VELOCIDADE

D = botão SEGUNDA VELOCIDADE

E = botão TERCEIRA VELOCIDADE

G = luz MOTOR EM FUNCIONAMENTO

• **Comandos:** (Fig.11) **Slider** a simbologia é indicada a seguir:

A = Interruptor de luz

A1 = tecla Off

A2 = tecla On

B = Controle de velocidade

B1 = tecla Off

B2 = tecla PRIMEIRA VELOCIDADE

B3 = tecla SEGUNDA VELOCIDADE

B4 = tecla TERCEIRA VELOCIDADE

DECLINA-SE DE QUALQUER RESPONSABILIDADE POR EVENTUAIS DANOS PROVOCADOS PELA INOBSERVÂNCIA DAS ADVERTÊNCIAS ACIMA.

GENERAL

Carefully read the following important information regarding installation safety and maintenance. Keep this information booklet accessible for further consultations. The appliance has been designed for use in the ducting version (air exhaust to the outside – Fig.1B), filtering version (air circulation on the inside – Fig.1A) or with external motor (Fig.1C).

SAFETY PRECAUTION

1. Take care when the cooker hood is operating simultaneously with an open fireplace or burner that depend on the air in the environment and are supplied by other than electrical energy, as the cooker hood removes the air from the environment which a burner or fireplace need for combustion. The negative pressure in the environment must not exceed 4Pa (4×10^{-6} bar). Provide adequate ventilation in the environment for a safe operation of the cooker hood. Follow the local laws applicable for external air evacuation.

Before connecting the model to the electricity network:

- control the data plate (positioned inside the appliance) to ascertain that the voltage and power correspond to the network and the socket is suitable. If in doubt ask a qualified electrician.

- If the power supply cable is damaged, it must be replaced with another cable or a special assembly, which may be obtained direct from the manufacturer or from the Technical Assistance Centre.

- This device must be connected to the supply network through either a plug **fused 3A** or hardwired to a **2 faze spur** protected by **3A fuse**.

2. Warning !

In certain circumstances electrical appliances may be a danger hazard.

A) Do not check the status of the filters while the cooker hood is operating

B) Do not touch bulbs or adjacent areas, during or straight after prolonged use of the lighting installation.

C) Flambè cooking is prohibited underneath the cooker hood

D) Avoid free flame, as it is damaging for the filters and a fire hazard

E) Constantly check food frying to avoid that the overheated oil may become a fire hazard

F) Disconnect the electrical plug prior to any maintenance.

G) This appliance is not intended for use by young children or infirm persons without supervision


H) Young children should be supervised to ensure they do not play with the appliance

I) There shall be adequate ventilation of the room when the rangehood is used at the same time as appliances burning gas or other fuels

L) There is a risk of fire if cleaning is not carried out in accordance with the instructions

This appliance conforms to the European Directive EC/2002/96, Waste Electrical and Electronic Equipment (WEEE). By making

sure that this appliance is disposed of in a suitable manner, the user is helping to prevent potential damage to the environment or to public health.

The  symbol on the product or on the accompanying paperwork indicates that the appliance should not be treated as domestic waste, but should be delivered to a suitable electric and electronic appliance recycling collection point. Follow local guidelines when disposing of waste. For more information on the treatment, re-use and recycling of this product, please contact your local authority, domestic waste collection service or the shop where the appliance was purchased.

INSTALLATION INSTRUCTIONS

Assembly and electrical connections must be carried out by specialised personnel.

• Electric Connection

The appliance has been manufactured as a class II, therefore no earth cable is necessary.

The connection to the mains is carried out as follows:

BROWN = **L** line

BLUE = **N** neutral

If not provided, connect a plug for the electrical load indicated on the description label. Where a plug is provided, the cooker hood must be installed in order that the plug is easily accessible.

An omnipolar switch with a minimum aperture of 3mm between contacts, in line with the electrical load and local standards, must be placed between the appliance and the network in the case of direct connection to the electrical network.

• The minimum distance between the support surfaces of the cooking pots on the cooker top and the lowest part of the cooker hood must be at least 65 cm.

If a connection tube composed of two parts is used, the upper part must be placed outside the lower part.

Do not connect the cooker hood exhaust to the same conductor used to circulate hot air or for evacuating fumes from other appliances generated by other than an electrical source.

- In the case of assembly of the appliance in the suction version prepare the hole for evacuation of the air.

• We recommend the use of an air exhaust tube which has the same diameter as the air exhaust outlet hole. If a pipe with a smaller diameter is used, the efficiency of the product may be reduced and its operation may become noisier.

• Installation

The following instruction should be followed to carry out the correct installation of the cooker hood.

1) Mounting of the cooker hood on the lower side of the cupboard.

2) Choosing the version (extractor, fig. 1A, or filter, fig. 1B).

• Fixing the hood to the lower part of the wall cabinet

This type of appliance must be fitted inside a cabinet or inside another type of support structure. The overall measurements of the cooker hood are given in figure 2. Before proceeding with cooker hood installation, remove grille **D** by pressing the two side buttons **A**, as shown in figure 3.

Fix the appliance in place using 8 screws (not supplied) which are suited to the type of cabinet. To install the cooker hood

correctly, first fit the 4 screws **A** and then the 4 screws **B**, in accordance with the diagram in figure 4. After fixing the cooker hood to the lower part of the cabinet, place grille **D** (fig. 4) back in the correct position. During this procedure, make sure that grille **D** is fastened properly.

• Extraction through an outside wall

The appliance expels the fumes through an outside wall or a duct.

It is necessary to buy a telescopic pipe in accordance with the standards in use (inflammable) and connect it to flange **H** (Fig 1A).

• Recirculation

To transform an extractor hood version into a filter hood version, contact your appliance dealer and ask for active charcoal filters. The filters should be fitted to the extraction assembly inside the hood, by centring them and rotating them 90 degrees, until they click into place (fig. 6).

To perform this operation, first remove grille **D** (fig. 3). The air is released back into the room through air exhaust piping which passes through the cabinet and is connected to flange **H** (fig. 1B).

USE AND MAINTENANCE

• We recommend that the cooker hood is switched on before any food is cooked. We also recommend that the appliance is left running for 15 minutes after the food is cooked, in order to thoroughly eliminate all contaminated air.

The effective performance of the cooker hood depends on constant maintenance; the anti-grease filter and the active carbon filter both require special attention.

• The anti-grease filter is used to trap any grease particles suspended in the air, therefore is subject to saturation (the time it takes for the filter to become saturated depends on the way in which the appliance is used).

The acrylic filter, which is found resting on the grille, should be replaced when the text, visible through the grille, changes colour and the ink spreads; the new filter should be fitted in such a way that the text can be seen through the grille from outside the cooker hood.

If the filters do not have any text on them, or if metal filters or aluminium panel filters are used, they should be washed every 2 months in order to prevent the risk of fire. To wash the filters, proceed as follows:

- Remove the filter from the grille and wash it using a solution of water and neutral liquid detergent, leaving the dirt to soften.

- Rinse thoroughly with warm water and leave to dry.

The metal filters and/or aluminium panel are also dishwasher safe. If the filters are made using aluminium, or if an aluminium panel is used, after a few washes the colour may change. This does not mean they have to be replaced.

If the replacement and washing instructions are not followed, the anti-grease filters may present a fire hazard.

• The active carbon filters are used to purify the air which is released back into the room. The filters are not washable or re-usable and must be replaced at least once every four months. The active carbon filter saturation level depends on the frequency with which the appliance is used, the type of cooking performed and the regularity with which the anti-grease filters are cleaned.

• Remove build-up from the fan and other surfaces of the cooker hood regularly using a cloth moistened with denatured alcohol or non-abrasive neutral liquid detergent.

• The light on the cooker hood is designed for use during cooking and not for general room illumination. Extended use of the light reduces the average duration of the bulb.

• Replacing the aluminium panels

To replace the aluminium panels, simply pull handle **A** as shown in fig. 4B.

• Replacing the acrylic or metal panels

To replace the acrylic or metal panels, first remove grille **D** by pressing the two side buttons **A**, as shown in figure 3. Remove the two filter clips **B** (fig. 5) and the acrylic or metal panel **C**. To reassemble the part, simply perform the procedure in reverse.

• Replacing halogen light bulbs (Fig. 7).

To replace the halogen lamps **B**, from the inside of the cooker hood press downwards with two fingers as shown in Fig. 7. Replace the bulbs with new ones of the same type.

Commands: (Fig.8)

Push-button A = on/off lights switch

Push-button B = on/off cooker hood switch. The appliance switches on at speed level 1, If the cooker hood is on depress the push-button for 2 sec. to switch off the cooker hood. If the cooker hood is at speed level 1 it will not be necessary to depress the push-button to switch the cooker hood off. Decreases the motor speed.

Display C = indicates the motor speed level selected and activates the timer.

Push-button D = switches on the cooker hood. Increases the motor speed. Touching the key at 3rd speed, the intensive function runs for 10', then the appliance go back to work at the original speed. During this function the display blinks.

Key E = The Timer times the functions on activation for 15 minutes, after which they are switched off. The Timer is deactivated by re-pressing **Key E**. When the Timer is activated the decimal point must flash on the display. The Timer cannot be activated if the intensive speed is functioning.

The "clean air" function is activated by pressing key **E** for 2 seconds when the appliance is switched off. This switches the motor on for 10 minutes every hour at the first speed. During functioning a rotary movement of the peripheral segments must be visualised on the display. When this time has passed the motor switches off and the fixed letter "C" must be visualised on the display until the motor re-starts after 50 minutes for another 10 minutes and so on. Press any key apart from the light keys to return to normal functioning. Press key **E** to deactivate the function.

• Active carbon/grease filter saturation:

- When display item **C** flashes, at a speed where it alternates with the letter **F** (e.g. 1 and **F**), the **grease** filters must be washed.

- When display item **C** flashes, at a speed where it alternates with the letter **A** (e.g. 1 and **A**), the **carbon** filters must be replaced.

After the clean filter has been positioned correctly, the electronic memory must be reset by pressing button **A** for approximately 5 seconds, until the indication **F** or **A** shown on the display **C** stops flashing.

Commands: (Fig.9) **Luminous** the key symbols are explained below:

A = LIGHT

B = OFF

C = SPEED I
D = SPEED II
E = SPEED III
F = AUTOMATIC STOP TIMER - 15 minutes (*)

If your appliance does not have the **INTENSIVE** speed function, press key E for two seconds and it will be activated for 10 minutes after which it will return to the previously set speed. When the function is active the LED flashes. To interrupt it before the 10 minutes have expired press key **E** again.

By pressing key **F** for two seconds (with the hood switched off) the "clean air" function is activated. This function switches the appliance on for ten minutes every hour at the first speed. As soon as this function is activated the motor starts up at the first speed for ten minutes. During this time key **F** and key **C** must flash at the same time.

After ten minutes the motor switches off and the LED of key **F** remains switched on with a fixed light until the motor starts up again at the first speed after fifty minutes and keys **F** and **C** start to flash again for ten minutes and so on.

By pressing any key for the exclusion of the hood light the hood will return immediately to its normal functioning (e.g. if key D is pressed the "clean air" function is deactivated and the motor moves to the 2nd speed straight away. By pressing key **B** the function is deactivated).

(*) The "automatic stop timer" delays stopping of the hood, which will continue functioning for 15 minutes at the operating speed set at the time this function is activated.

• Active carbon/grease filter saturation:

- When button **A** flashes at a frequency of **2 seconds**, the **grease** filters must be cleaned.

- When button **A** flashes at a frequency of **0.5 seconds**, the **carbon** filters must be replaced.

After the clean filter has been replaced, the electronic memory must be reset by pressing button **A** for approximately **5 seconds**, until the light on the button stops flashing.

• **Commands:** (Fig.10) **Mechanical** the key symbols are explained below:

A = LIGHT

B = OFF

C = SPEED I

D = SPEED II

E = SPEED III

G = MOTOR WORKING indicator

• **Commands:** (pic.11) **Slider** the key symbols are explained below:

A = Light switch

A1 = Off key

A2 = On key

B = Speed control

B1 = Off key

B2 = FIRST SPEED key

B3 = SECOND SPEED key

B4 = THIRD SPEED key

THE MANUFACTURER DECLINES ALL RESPONSIBILITY FOR EVENTUAL DAMAGES CAUSED BY BREACHING THE ABOVE WARNINGS.

ČESKY



ÚVOD

Přečtěte si pozorně obsah návodu, protože poskytuje důležité informace týkající se bezpečné instalace, používání i údržby zařízení. Uchovejte si návod pro jakoukoliv budoucí potřebu. Přístroj je určen k odsávání (odvádění vzduchu ven – obr.1B), filtrování (recyklace vzduchu v místnosti – obr.1A) nebo k použití s externě umístěným motorem (obr.1C).

BEZPEČNOSTNÍ OPATŘENÍ

1. Vyžaduje se opatrnost, jestliže jsou současně v činnosti odsavač par a jiný hořák nebo tepelné zařízení závisující na vzduchu místnosti a napájené jinou energií než elektrickou, protože odsavač par spotřebává vzduch z okolí, který hořák nebo jiné tepelné zařízení potřebují ke spalování. Negativní tlak nesmí překročit 4Pa (4×10^{-5} bar). K bezpečnému provozu je tedy nutná odpovídající ventilace místnosti. Při odvádění vzduchu do vnějšího prostředí je nutné se řídit platnými předpisy Vaší země.

Před napojením modelu na elektrickou síť:

Zkontrolujte tabulku s údaji umístěnou uvnitř přístroje a ověřte si, že napětí a výkon odpovídají místní síti a rovněž zásuvka je vhodná.

V případě jakékoliv pochyby se poraďte s kvalifikovaným elektrikářem.

- Je-li napájecí kabel poškozen, musí být nahrazen speciálním kabelem nebo sadou, které jsou k dispozici u výrobce nebo v jeho servisním středisku.

- Připojte zařízení k napájení prostřednictvím zástrčky s **pojistkou 3A** nebo ke dvěma vodičům **dvou fází**, chráněným **pojistkou 3A**.

2. Upozornění!

V některých situacích mohou být elektrická zařízení zdrojem nebezpečí.

A) Nekontrolujte stav filtrů, zatímco je odsavač v činnosti.

B) Nedotýkejte se žárovek a přilehlých prostor během dlouhodobého použití osvětlení nebo bezprostředně po něm.

C) Je zakázáno připravovat jídla na plameni pod odsavačem.

D) Vyhněte se použití volných plamenů, protože poškozí filtry a mohou způsobit požár.

E) Udržujte neustále pod kontrolou smažení jídel, aby se zabránilo vznícení rozpáleného oleje.

F) Před zahájením údržby odpojte zástrčku ze zásuvky elektrického rozvodu.

G) Zařízení není určeno pro použití dětmi nebo nesvěřávnými osobami bez dozoru.



H) Dohlížejte na děti, abyste si byli jisti, že si nehrají se zařízením.

I) Když je odsavač používán současně se zařízeními spalujícími plyn nebo jiná paliva, místnost se musí vhodně větrat.

L) Když nebudou řádně provedeny úkony údržby, existuje riziko vzniku požáru.

Toto zařízení je označeno v souladu s Evropskou směrnicí

2002/96/ES, Waste Electrical and Electronic Equipment (WEEE). Tím, že se uživatel ujistí o správné likvidaci tohoto výrobku, přispívá k předcházení případným negativním následkům na životní prostředí a na zdraví.

 Symbol  na výrobku nebo na přiložené dokumentaci poukazuje na to, že se s tímto výrobkem nesmí zacházet jako s běžným domovním odpadem, ale musí se odeslat do vhodné sběrný určené pro recyklaci elektrických a elektronických zařízení. Zařízení se musíte zbavit v souladu s místními předpisy pro likvidaci odpadu. Podrobnější informace o zacházení s tímto výrobkem, jeho opětovným použitím a recyklaci můžete získat, když se obrátíte na příslušný místní úřad, sběrnou službu domovního odpadu nebo obchod, ve kterém jste výrobek zakoupili.

NÁVOD K INSTALACI

Operace spojené s montáží a elektrická napojení musí být provedeny pouze odborným personálem.

• Elektrické zapojení

Zařízení je vyrobeno v II. třídě, a proto žádný vodič nesmí být uzemněn.

Napojení k elektrické síti musí být provedeno následovně:

HNĚDÁ = L vodič

MODRÁ = N neutrální vodič

Na přívodní kabel, pokud ji již neobsahuje, namontujte zástrčku normalizovanou pro příkon uvedený v technických charakteristikách výrobku.

V případě přímého zapojení na elektrickou síť je nezbytné přístroj připojit přes vícepólový spínač s minimální vzdáleností 3 mm mezi rozpojennými kontakty, dostatečně dimenzovaný a odpovídající platným normám.

- Minimální vzdálenost mezi opěrnou plochou varných nádob na varném zařízení a nejnižším bodem kuchyňského krytu musí být alespoň 65 cm.

Pokud by došlo k užití spojovací trubky složené ze dvou nebo více částí, horní část se musí nacházet vně části spodní. Nenapojte vývod odsavače na potrubí, ve kterém proudí teplý vzduch nebo které je používáno k evakuaci kouře z přístrojů, jež jsou napájeny jinou energií než elektrickou. V případě montáže přístroje ve verzi odsavače je třeba připravit otvor k evakuaci vzduchu.

- Doporučujeme se použít trubku pro odvádění vzduchu se stejným průměrem jako hrdlo výstupu vzduchu. Použití redukce by mohlo negativně ovlivnit vlastnosti výrobku a zvýšit hloučnost.

• Instalace

Ke správné instalaci je třeba postupovat podle následujícího schématu:

1. Montáž odsavače na dolní části skříňky.
2. Volba verze (odsávací obr. 1A nebo filtrační obr. 1B).

• Montáž odsavače do dolní části skříňky.

Tento druh zařízení musí být vestavěn do horní skříňky kuchyňské linky nebo do jiného držáku. Vnější rozměry odsavače jsou uvedeny na obrázku 2. Před upevněním odsavače odložte mřížku **D** stisknutím dvou bočních tlačítek **A** způsobem znázorněným na obrázku 3.

Pro upevnění použijte 8 šroubů (nedodaných) vhodných pro daný druh nábytku. Za účelem správné instalace odsavače

upevněte nejprve 4 šrouby **A** a poté 4 šrouby **B**; postupujte dle schématu uvedeného na obrázku 4. Po upevnění odsavače ve spodní části horní skříňky kuchyňské linky uchopte mřížku **D** (obr. 4) a umístěte ji zpět do jejího uložení. Během tohoto úkonu dávejte pozor, aby byla mřížka **D** správně uchycena.

• Odsávací verze

Tímto způsobem instalace přístroj vyfukuje páry do vnějšíku obvodovou stěnou či existující kanalizací. Za tímto účelem je zapotřebí zakoupit teleskopickou zední hadici, podle typu stanoveného platnými normami, ohnivzdornou, spojit ji s přírubou **H** (obr.1A).

• Filtrační verze

Pro provedení přeměny odsavače z odsávací verze na filtrační požádejte vašeho prodejce o filtry s aktivním uhlím. Filtry musí být aplikovány na odsávací jednotku nacházející se uvnitř odsavače; musí se vůči ní vystředit a otočit o 90 stupňů až do zacvaknutí (obr. 6).

Pro provedení tohoto úkonu je třeba předem sejmout mřížku **D** (obr. 3). Vzduch bude znovu vypouštěn do prostředí prostřednictvím potrubí odvádění vzduchu, které prochází skříňkou a je připojeno k přírubě **H** (obr. 1B).

POUŽITÍ A ÚDRŽBA

- Doporučujeme uvést zařízení do činnosti ještě před zahájením přípravy jakéhokoliv jídla. Doporučujeme ponechat zařízení v činnosti také na dobu 15 minut po ukončení přípravy jídel, aby byl zcela odveden zapáchající vzduch.

Správná činnost odsavače je podmíněna správnou a nepřetržitou údržbou; zvláštní pozornost je třeba věnovat protitukovému filtru a filtru s aktivním uhlím.

- Protitukový filtr má za úkol zachycovat mastné částice nacházející se ve vzduchu, proto je v průběhu proměnné doby vystaven ucívání; tato doba závisí na používání zařízení.

Akrylový filtr, který je uložen na mřížce, je třeba vyměnit, když dojde ke změně barvy nápisů viditelných přes mřížku a k expanzi použitého inkoustu; nový filtr musí být aplikován tak, aby byly nápisy viditelné přes mřížku z vnější části odsavače.

V případě, že akrylové filtry nejsou vybaveny nápisy, nebo v případě, že jsou přítomné kovové filtry nebo filtry s hliníkovým panelem, je třeba tyto filtry umýt podle následujících pokynů maximálně každé 2 měsíce:

• Vyjměte filtr z mřížky a umyte jej roztokem vody a tekutého neutrálního čistícího prostředku a nechte odmočit špinu.

- Opláchněte jej dostatečným množstvím vlažné vody a nechte uschnout.

Kovové filtry a/nebo hliníkový panel se mohou umývat i v myce nádobí. Po několika umytích může u hliníkových filtrů nebo panelů dojít ke změně barvy. Tato skutečnost neumožňuje podání reklamace za účelem jejich výměny.

V případě nedodržení pokynů pro výměnu a mytí protitukových filtrů se může vyskytnout riziko jejich zapálení.

- Filtry s aktivním uhlím slouží k čištění vzduchu, který se znovu vhná do okolního prostředí. Filtry se nesmí mýt ani regenerovat a musí se měnit maximálně každé čtyři měsíce. Nasycení aktivního uhlí závisí na krátkodobém nebo déletrvajícím používání zařízení, na druhu sporáku a pravidelnosti, se kterou se provádí vyčištění protitukového filtru.

- Pravidelně vyčistěte všechny nánosy na ventilátoru

a na dalších plochách s použitím navlhčeného hadru a denaturovaného lihu nebo tekutých neutrálních neabrazivních čisticích prostředků.

- Osvětlení je navrženo pro použití během vaření a ne pro dlouhodobější použití za účelem osvětlení okolního prostředí. Dlouhodobější použití osvětlení výrazně snižuje průměrnou životnost žárovek.

• Výměna hliníkových panelů

Za účelem výměny hliníkových panelů stačí potáhnout rukojet **A** způsobem znázorněným na obr. 4B.

• Výměna akrylových nebo kovových panelů

Za účelem výměny akrylových nebo kovových panelů stačí nejdříve odložit mířku **D** stisknutím dvou tlačítek **A**, jak je znázorněno na obrázku 3. Odložte držáky filtrů **B** (obr. 5) a akrylový nebo kovový panel **C**. Při opětovném sestavení součástky proveďte opačný úkon.

• Výměna halogenových žárovek (obr. 7).

Za účelem výměny halogenových žárovek **B** zevnitř odsavače zatlačte dvěma prsty směrem dolů, v souladu s obr. 7.

Žárovky nahraďte novými žárovkami stejného druhu.

Ovládání (Obr. 8):

Tlačítko A – rozsvítí/zhasne světla

Tlačítko B – zapne/vypne odsávač. Přístroj je uveden do chodu při první rychlosti. Je-li odsávač zapnutý, vypněte jej stisknutím tlačítka na 2 sek. Pokud se odsávač nachází ve fázi první rychlosti, není nezbytné dlouze stisknout tlačítko za účelem vypnutí. Snižuje se rychlost motoru.

Displej C – ukazuje zvolenou rychlost motoru a uvedení do chodu časového spínače

Tlačítko D – zapne odsávač. Zvyšuje rychlost motoru. Stiskne-li se tlačítko od třetí rychlosti, je nastavena intenzivní funkce na 10 vteřin, pak se přístroj vrátí do fáze pracovní rychlosti v okamžiku uvedení do chodu. Během této funkce displej bliká.

Tlačítko E = Časovač slouží k časovému ovládní funkci v průběhu 15 minut po jeho aktivaci; po uplynutí uvedené doby se tyto funkce vypnou. Vypnutí časovače se provádí stisknutím tlačítka **E**. Aktivace funkce časovače musí být signalizována blikáním desetinné tečky na displeji. Je-li aktivována intenzivní rychlost, aktivace časovače není možná.

Stisknutím tlačítka **E** na 2 sekundy při vypnutém zařízení se aktivuje funkce „**clean air**“. V rámci této funkce se motor zapne každou hodinu na 10 minut a během této doby se bude otáčet první rychlostí. Během jeho činnosti bude na displeji zobrazen rotační pohyb obvodových segmentů. Po uplynutí uvedené doby dojde k vypnutí motoru a na displeji musí být zobrazeno písmeno „**C**“, aniž by blikalo, dokud nebude po uplynutí dalších 50 minut motor znovu spuštěn na 10 minut, a tak dále.

• Nasycení protitukových filtrů/filtrů s aktivním uhlím:

- Když displej **C** bliká a střídavě zobrazuje provozní rychlost a písmeno **F** (např. 1 a **F**), je třeba vyčistit protitukové filtry.

- Když displej **C** bliká a střídavě zobrazuje provozní rychlost a písmeno **A** (např. 1 a **A**), je třeba vyměnit uhlíkové filtry.

Po vložení čistého filtru je třeba vynulovat elektronickou paměť stisknutím tlačítka **A** na dobu přibližně **5 sek.**, dokud signalizace **F** nebo **A** na displeji **C** nepřestane blikat.

Ovládání: (Obr.9) Světelné - následuje přehled symbolů:

Tlačítko A – OSVĚTLENÍ

Tlačítko B – VYPNUTÍ

Tlačítko C – PRVNÍ RYCHLOST

Tlačítko D – DRUHÁ RYCHLOST

Tlačítko E – TŘETÍ RYCHLOST

Tlačítko F – ČASOVÝ SPÍNAČ AUTOMATICKÉ VYPNUTÍ 15 minut (*)

Pokud je váš přístroj vybven funkcí INTENZIVNÍ rychlost, je třeba stisknout po dobu aspon 2 s tlačítko E a rychlost bude aktivována po deset minut a poté se vrátí do rychlosti, jež byla předem nastavena.

Pokud je funkce aktivní, led bliká. Chcete –li ji přerušit před vypršením 10 minut, stiskněte znovu klávesu E.

Po stisknutí tlačítka **F** po dobu **2 s** (kryt je vypnut) bude aktivována funkce „**clean air**“. Tato funkce zapne motor na deset minut každou hodinu na první rychlost. Jakmile bude tato funkce aktivována, motor bude uveden do chodu na první rychlost po dobu 10 s, během které budou blikat současně tlačítka **F** a **C**. Po uplynutí této doby se motor vypne a led tlačítka **F** zustane osvětlen až do doby, kdy po 50 minutách bude znovu motor uveden do chodu na první rychlost a led **F** a **C** znovu začnou blikat po 10 minut a tak dále. Po stisknutí jakéhokoliv tlačítka s výjimkou světelné kryt okamžitě vrátí do svého normálního fungování. (napr. pokud se stiskne tlačítko **D**, deaktivuje se funkce „**clean air**“ a motor začne pracovat na druhou rychlost, stisknutím tlačítka **B** se tato funkce deaktivuje.

(*) Funkce „ČASOVÝ SPÍNAČ AUTOMATICKÉ VYPNUTÍ“ opožďuje vypnutí odsavače, který bude pokračovat ve funkci pracovní rychlosti, která byla nastavena v okamžiku zapnutí této funkce, 15 minut.

• Nasycení protitukových filtrů/filtrů s aktivním uhlím:

- Blikání tlačítka **A** frekvencí **2 sek.** poukazuje na potřebu umytí protitukových filtrů.

- Blikání tlačítka **A** frekvencí **0,5 sek.** poukazuje na potřebu výměny uhlíkových filtrů.

Po vložení čistého filtru je třeba vynulovat elektronickou paměť stisknutím tlačítka **A** na dobu přibližně **5 sek.**, dokud tlačítko nepřestane blikat.

Ovládání: Mechanické (Obr.10)

Tlačítko A – OSVĚTLENÍ

Tlačítko B – VYPNUTÍ

Tlačítko C – PRVNÍ RYCHLOST

Tlačítko D – DRUHÁ RYCHLOST

Tlačítko E – TŘETÍ RYCHLOST

Tlačítko G - Wskažník

• Ovládání povelů (obr. 11) Slider – symbologie je následující:

A = světelný spínač

A1 = tlačítko vypnout

A2 = tlačítko zapnout

B = kontrola rychlosti

B1 = tlačítko vypnout

B2 = tlačítko PRVNÍ RYCHLOST

B3 = tlačítko DRUHÁ RYCHLOST

B4 = tlačítko TŘETÍ RYCHLOST

VÝROBCE ZPŮSOBENĚ NEDODRŽENÍM UVEDENÝCH UPOZORNĚNÍ.

GENERELLE OPLYSNINGER

Læs omhyggeligt indholdet af denne brugsanvisning, da den giver vigtige oplysninger vedrørende sikkerheden ved installation, brug og vedligeholdelse. Opbevar brugsanvisningen til senere brug. Apparatet er udarbejdet til at kunne fungere; udsugende (udledning af luft til eksterne omgivelser Fig.1B) filtrerende (intern cirkulation af luft Fig.1A) og med udvendig motor. (Fig.1C).

OPLYSNINGER VEDRØRENDE SIKKERHED

1. Udvis forsigtighed hvis der samtidigt med emhætten er en varmekilde eller flamme i funktion, som er afhængig af luften i omgivelserne og forsynet med energi, der ikke er elektrisk, eftersom emhætten fjerner den luft fra omgivelserne, som flammen eller varmekilden har brug for til forbrænding. Det negative tryk i lokalet må ikke overstige 4 Pa (4×10^{-5} bar). For størst mulig sikkerhed, sørg for en passende ventilation af rummet. Hvad angår udsugning til eksterne omgivelser følg de gældende normer.

Før modellen tilsluttes el-nettet:

- Kontrollør informationsetiketten (placeret indeni apparatet), for at sikre, at spændingen og styrken er i overensstemmelse med el-nettet og at stikkontakterne er egnede. Hvis De er i tvivl, konsulter en kvalificeret elektriker.
- Hvis forsyningsledningen er beskadiget, skal den udskiftes med en ledning eller en særlig samling fra fabrikanten eller et autoriseret servicecenter.
- Tilslut forsyningsenheden ved hjælp af et stik med en **3A sikring** eller til de to **tofaseledninger**, som er beskyttet af en **3A sikring**.


2. Pas på!

I nogle situationer kan elektriske apparater udgøre en fare.

- A) Undgå at kontrollere filtrens tilstand mens emhætten er i funktion.**
- B) Rør ikke ved pærer eller tilstødende områder under eller lige efter længerevarende brug af belysningsanlægget.**
- C) Det er ikke tilladt at tilberede madvarer for åben ild under emhætten.**
- D) Undgå åben ild, da det kan beskadige filtrene og medføre fare for brand.**
- E) Hold altid øje med maden under friturestegning for at undgå, at olien antændes.**
- F) Træk stikket ud af stikkontakten, inden der foretages vedligeholdelse.**
- G) Apparatet må ikke bruges af børn eller af personer, der ikke har de mentale eller fysiske egenskaber til korrekt brug, uden overvågning.**
- H) Hold øje med børnene for at sikre, at de ikke leger med apparatet.**
- I) Når emhætten anvendes samtidigt med apparater, der bruger gas eller andre brændstoffer, skal rummet have tilstrækkelig udluftning.**
- L) Hvis rengøring ikke udføres i overensstemmelse med anvisningerne, kan det medføre brandfare.**

Dette apparat er udviklet i overensstemmelse med det europæiske direktiv 2002/96/EF om affald af elektrisk og

elektronisk udstyr (WEEE). Ved at sikre sig, at dette produkt bortskaffes på korrekt vis, bidrager brugeren til at forhindre eventuelle negative miljømæssige og sundhedsmæssige påvirkninger.

Symbolet  på produktet eller på dokumentationen, der følger med produktet, angiver, at produktet ikke skal behandles som husholdningsaffald, men at det skal bortskaffes på passende vis på genbrugsstationer til elektriske og elektroniske apparater. Apparatet skal bortskaffes i overensstemmelse med de gældende regler for bortskaffelse af affald. For yderligere oplysninger om håndtering, genvinding og genbrug af dette produkt, bedes man kontakte de lokale myndigheder, teknisk forvaltning eller forretningen, hvor produktet er købt.

INSTRUKTION VED INSTALLERING

Monteringen og udførelsen af de elektriske forbindelser, skal udføres af specialiseret personale.

Den elektriske forbindelse.

Apparatet er udarbejdet i klasse II, derfor skal der ikke tilsluttes et kabel til jordforbindelsen.

Tilslutning til el-nettet skal udføres som følgende:

BRUN = L Linje

BLÅ = N Neutal

Hvis det ikke allerede findes, monter da et standardstik beregnet til den forsyning, som er angivet på etiketten. Hvis der allerede er et stik, sørg da for at det er let tilgængelig efter installation af apparatet.

I tilfælde af en direkte tilslutning til el-nettet er det nødvendigt at anbringe en flerpolet afbryder med en afstand mellem kontakterne på minimum 3 mm, mellem apparatet og nettet. Afbryderen skal passe til el-forsyningen og være i overensstemmelse med de gældende normer.

- Minimums distancen mellem kogeoverfladen, målt fra selve kogepladerne, og den nederste del af emhætten, skal være mindst 65 cm. Hvis der anvendes et forbindelsesrør bestående af to eller flere dele, skal den øverste del placeres udenpå den nederste.

Tilslut ikke udledningen fra emhætten med et rør, hvori der cirkulerer varm luft eller som anvendes til at udlede røg fra apparater, der ikke bruger elektrisk energi.

- I de tilfælde, hvor apparatet skal installeres i en udsugende version, forberedes åbningen til udledning af luft.

- Det anbefales at anvende en luftudsugningslange med samme diameter som luftudgangshullet. Hvis der anvendes en mindre slange, kan det forringe produktets ydelse og medføre øget støj.

• Installation

Ved installation af hættens skal nedenstående fremgangsmåde følges:

1. Monteringen af emhætten under et overskab
2. valg af model (med udsugning fig.1A eller med filter fig.1B).

• Montering af emhætten Under et overskab

Denne type emhætte skal monteres under et overskab eller en anden struktur. Emhættens mål er vist i figur 2. Inden emhætten monteres, skal man fjerne risten **D** ved at trykke på de to tappe på siden **A**, som vist i figur 3.

Til monteringen skal der bruges 8 skruer (følger ikke med), der

passer til møblet. For korrekt montering af emhætten skal man først skruer **A** i, og derefter de 4 skruer **B** idet man følger tegningen i figur 4. Efter at have fastgjort emhætten til undersiden af skabet, sættes risten **D** (fig.4) på plads igen. Vær omhyggelig med at fastgøre risten **D** korrekt.

• Sugende udgave

Ved denne installationstype udstøder apparatet dampene udenfor gennem en ydervæg eller en allerede eksisterende kanalisering. Det er til dette formål nødvendigt at købe et teleskop-murrør af en type, der er i overensstemmelse med de gældende regler (ikke antændelig), og herefter forbinde den til flangen **H** (fig. 1A).

• Filtrerede udgave

For at omdanne en emhætte med udsugning til en emhætte med filter, skal man kontakte forhandleren angående køb af et aktivt kulfilter. Filtrene skal monteres på udsugningsselementet inden i emhætten og skal drejes 90 grader, indtil de klikker på plads (Fig. 6).

Benyt følgende fremgangsmåde for at fjerne risten **D** (Fig. 3). Luften cirkuleres gennem en slange, der passerer gennem emhætten og er tilsluttet flangen **H** (Fig.1B).

BRUG OG VEDLIGEHOLDELSE

• Det anbefales, at apparatet sættes i funktion, inden man begynder tilberedningen af madvarer. Det anbefales, at lade emhætten køre i 15 minutter efter endt tilberedning, så al mados suges ud.

Korrekt funktion af emhætten afhænger af en korrekt og jævnlig vedligeholdelse. Man skal især være opmærksom med at udskifte fedtfilteret og det aktive kulfilter.

• Fedtfilteret har til opgave at tilbageholde de fedtpartikler, der findes i luften. Filteret vil derfor blive tilstoppet med tiden, alt efter hvor ofte emhætten anvendes.

Akrylfilteret, der støtter på risten, skal udskiftes, når skriften på filteret, der er synlig gennem risten, skifter farve og blæk- ket løber ud. Det nye filter skal monteres, så skriften er synlig gennem risten ude fra emhætten.

Hvis akrylfiltrene ikke har påtrykt skrift, eller hvis der anvendes metalfiltre eller filtre med aluminiumspanel, skal filtrene - for at forhindre brandfare - rengøres mindst hver 2. måned på følgende måde:

- Tag filteret ud af risten, og rengør det i neutralt sæbevand for at fjerne al snavs.

- Skyl efter med rigelige mængder lunken vand, og lad filteret tørre.

Metalfilter og/eller filtre med aluminiumspanel kan også vaskes op i opvaskemaskine. På aluminiumsfiltere eller filtre med aluminiumspanel kan der opstå misfarvninger efter nogle vask. Dette giver ikke ret til reklamation med henblik på udskiftning.

I tilfælde af manglende overholdelse af anvisningerne vedrørende udskiftning og rengøring, kan der opstå brandfare i fedtfilterne.

• De aktive kulfiltre har til opgave at rense den luft, der sendes tilbage i lokalet. Filtrene kan ikke vaskes eller genbruges og skal udskiftes mindst hver fjerde måned. Mætningen af det aktive kul afhænger af, hvor ofte emhætten er i brug, komfur- rets type og hvor ofte fedtfilteret rengøres.

• Rengør ofte alle fedtaflejringer på ventilatoren og andre overflader med en klud oplødt i denatureret sprit eller et ikke-slibende og neutralt rengøringsmiddel.

• Lyset er beregnet til brug under tilberedning af mad og ikke til generel oplysning af lokalet. Længerevarende brug af lyset

vil reducere lyspærernes gennemsnitlige levetid betydeligt.

• Udskiftning af aluminiumspanelerne

For at udskifte aluminiumspanelerne skal man blot trække i grebet **A**, som vist i fig.4B.

• Udskiftning af akryl- eller metalpaneler

For at udskifte akryl- eller metalpaneler skal man først fjerne risten **D** ved at trykke på de to tappe på siden **A**, som vist i figur 3. Tag de 2 filterholdere **B** ud (fig.5) og herefter akryl- eller metalpanelet **C**. For genmontering skal man følge anvisningerne i omvendt rækkefølge.

• Udskiftning af halogenpærer (Fig.7).

For at udskifte halogenpærerne **B** inden i emhætten, skal man skubbe pæren nedad med to fingre, som vist i fig.7. Udskift pærerne med pærer af samme type.

Betjening-Senhed: (Fig.8)

Tast A = tænder/slukker lysene.

Tast B = tænder/slukker emhætten. Apparatet tændes på 1. hastighed. Hvis emhætten er tændt skal man trykke på tasten i 2 sek. for at slukke. Hvis emhætten er indstillet på 1. hastighed er det ikke nødvendigt at holde tasten trykket for at slukke. Sænker motorhastigheden.

Display C = viser den valgte motorhastighed og aktivering af timer'en.

Tast D = tænder emhætten. Øger motorhastigheden. Ved tryk på tasten fra 3. hastighed tændes den intensive funktion i 10 minutter, hvorefter apparatet vender tilbage til at fungere med den almindelige hastighed, der var indstillet det øjeblik, hvor den intensive funktion blev tændt. Under denne funktion blinker displayet.

Tast E = Når timeren aktiveres, indstiller den funktionerne til at fortsætte i 15 minutter, hvorefter de slukkes. Timeren slås fra ved at trykke på tasten **E**. Når funktionen Timer er tændt, blinker decimaltallet på displayet. Hvis funktionen til indstilling af hastighed er aktiveret, fungerer funktionen Timer ikke.

Hvis tasten **E** trykkes ned i 2 sekunder, når emhætten er slukket, aktiveres funktionen "**clean air**". Denne funktion tænder motoren i 10 minutter for hver time på første hastighedstrin. Når funktionen er aktiveret, viser displayet en drejende bevægelse af de omgivende segmenter. Når tiden er gået, slukker motoren igen, og på displayet vises bogstavet "**C**", indtil motoren igen efter 50 minutter aktiveres i 10 minutter og så videre.

• Mætning af fedtfiltere / aktive kulfiltre:

- Når displayet **C** blinker, og ændrer blæserhastigheden, med bogstavet **F** (f.eks.1 og **F**), skal fedtfilterne rengøres.

- Når displayet **C** blinker, og ændrer blæserhastigheden, med bogstavet **A** (f.eks.1 og **A**), skal kulfiltrene rengøres.

Når filteret er sat på plads igen, skal den elektroniske hukommelse nulstilles ved at holde tasten **A** nede i ca. **5 sek.** indtil bogstaverne **F** eller **A** stopper med at blinke på displayet **C**.

Betjening-Senhed: (Fig.9) Lysende er følgende tegnforklaring gældende:

A = tast for BELYSNING

B = tast for OFF

C = tast for FØRSTE HASTIGHED

D = tast for ANDEN HASTIGHED

E = tast for TREDJE HASTIGHED

F = tast for TIMER AUTOMATISK STOP 15 minutter (*)

Hvis Deres anlæg er udstyret med funktionen **INTENSIV** hastighed, skal knappen **E** holdes nedtrykket i 2 sekunder hvorved denne aktiveres i 10 minutter hvorefter den vender tilbage til den forudgående hastighed.

Når funktionen er aktiveret, lyser kontrollampen. For at afbryde før de 10 minutter er gået, tryk igen på tasten **E**.

Ved at trykke på knappen **F** i 2 sekunder (ved slukket emhætte) aktiveres funktionen "**clean air**". Denne funktion tænder motoren i 10 minutter pr. time ved laveste hastighed. Så snart funktionen er igangsat starter motoren ved første hastighed i 10 minutter, og under dette forløb skal lamperne ved knap **F** og knap **C** blinke samtidigt. Når tiden er gået standser motoren og kontrollampen ved knap **F** forbliver tændt uden at blinke indtil der er gået endnu 50 minutter, hvor motoren igen starter ved første hastighed, og lamperne ved **F** og **C** igen begynder at blinke samtidigt i 10 minutter, og så fremdeles. Ved at trykke på en hvilken som helst knap bortset fra lysknappen vender emhætten straks tilbage til den normale funktion (f.eks. vider knappen **D** nedtrykkes bliver funktionen "**clean air**" afbrudt og motoren går straks i anden hastighed; ved at trykke knap **B** afbrydes funktionen).

(*) Funktionen "**timer automatisk stop**" forsinker standsning af hætten, som vil fortsætte med at være tændt (i 15 minutter) med den driftshastighed, der var i kraft i det øjeblik funktionen blev tilsluttet.

• Mætning af fedtfilter / aktive kulfilter:

- Når tasten **A** blinker med **2 sek.** mellemrum, skal **fedtfilterne** rengøres.

- Når tasten **A** blinker med **0,5 sek.** mellemrum, skal **kulfilterne** udskiftes.

Når filteret er sat på plads igen, skal den elektroniske hukommelse nulstilles ved at holde tasten **A** nede i ca. **5 sek.** indtil den stopper med at blinke.

• **Betjening-senhed:** (Fig.10) **Mekaniske** er følgende tegn-forklaring gældende:

A = tast for BELYSNING

B = tast for OFF

C = tast for FØRSTE HASTIGHED

D = tast for ANDEN HASTIGHED

E = tast for TREDJE HASTIGHED

G = Controlelampe dat aangeeft dat de motor in werking

• **Betjening-senhed:** TASTER (fig.11) SLIDER symbolbetydningen er som følger:

A = lysafbryder

A1 = Off knap

A2 = On knap

B = Hastighedskontrol

B1 = Off knap

B2 = FØRSTE HASTIGHED knap

B3 = ANDEN HASTIGHED knap

B4 = TREDJE HASTIGHED knap

FABRIKANTEN FRALÆGGER SIG ETHVERT ANSVAR FOR SKADER FORÅRSAGET AF MANGLENDE OVERHOLDELSE AF OVENSTÅENDE ADVARSLER

YLEISTÄ

Lue ohjekirja huolellisesti, sillä se sisältää tärkeää tietoa laitteen turvallisuudesta asennuksesta, käytöstä ja huollosta. Säilytä ohjekirja tulevaa tarvetta varten. Laite on suunniteltu toimimaan joko imevänsä versiona (ilman poisto ulos - kuva 1B), suodattavana versiona (ilman kierrätys sisällä - kuva 1A) tai ulkoisella moottorilla toimivana versiona (kuva 1C).

TURVAOHJEITA

1. Erityistä huomiota tulee kiinnittää siihen, ettei liesituuletin ole käytössä samanaikaisesti kuin tulipesä tai liesi, jotka ovat riippuvaisia huoneilmasta ja jotka käyttävät jotain muuta energianlähdettä kuin sähköä. Liesituuletin poistaa huone-tilasta ilmaa, jota tulipesä tai liesi tarvitsevat polttamiseen. Huoneetilan negatiivinen ilmanpaine ei saa ylittää 4Pa (4×10^{-5} bar). Huoneetilan on siis tuuletettava asianmukaisesti tuulet-timen toiminnan varmistamiseksi. Ulkoista poistoa koskien tulee noudattaa asianomaisessa maassa voimassaolevia määräyksiä.

Ennen kuin yhdistät mallin säköverkkoon:

- huomioi sen tunnuskilvessä (löytyy laitteen sisäpuolelta) olevat tiedot tarkistaen että virran jännite ja voima vastaavat verkostoa, ja että pistorasia on sopiva. Jos olet epävarma ota yhteys pätevään sähkömieheen

- Jos liitäntäjohto on vahingoittunut, se on vaihdettava laitteen valmistajan tai tämän teknisen huoltohenkilöstön toimesta uuteen liitosjohtoon tai sitä vastaavaan.

- Liitä laite sähkönsyöttöön pistokkeella, jossa on **sulake (3 A)**, tai **kaksivaiheisen** järjestelmän kahteen johtoon, jotka on suojattu **sulakkeella (3 A)**.

2. Varoitukset!

Tietyissä tilanteissa sähkölaitteet voivat aikaansaada vaaratilanteen.

A) Älä tarkista suodattimien tilaa, kun liesituuletin on toiminnassa

B) Älä kosketa lampuihin tai niiden lähialueille valaistuslaitteiston käytön aikana tai välittömästi sen käytön jälkeen

C) On kielletty liekittämästä ruokia liesituuletin alla
D) Vältä avotulta, koska ne vahingoittavat suodattimia ja voivat aiheuttaa tulipaloja

E) Tarkkaile jatkuvasti öljyssä paistettavia ruokia, jotta kiehuva öljy ei syty tuleen

F) Irrota pistoke pistorasiasta ennen huollon suorittamista

Laitetta ei ole suunniteltu lasten tai vajaakykyisten käytettäväksi ilman valvontaa.

H) Valvo lapsia, jotta he eivät leiki laitteen kanssa


I) Kun liesituuletinta käytetään samanaikaisesti laitteiden kanssa, jotka polttavat kaasua tai muita polttoaineita, huolehdi tilojen riittävästä ilmanvaihdosta.

L) Jos puhdistustoimenpiteitä ei suoriteta ohjeiden mukaisesti, on olemassa tulipalovaara.

Tämä laite on merkitty EU:n Waste Electrical and Electronic Equipment (WEEE) -direktiivin 2002/96/EC mukaisesti. Käyttäjää osallistuu mahdollisten terveydelle ja ympäristölle

haitallisten seurausten ehkäisemiseen hävittäessään laitteen asianmukaisella tavalla.

Laitteen pakkauksessa mukana oleviin asiakirjoihin

merkitty -merkki osoittaa ettei kyseinen laite kuulu talousjätteisiin, vaan se on varta vasten toimitettava sähkö- ja elektroniikkalaiteromun keräyspisteeseen kierrätystä varten. Hävitä laite noudattamalla paikkakuntasi jätehuoltoa koskevia säädöksiä. Lisätietoja tämän laitteen keräyksestä, käsittelystä ja kierrätyksestä ota yhteys paikkakuntasi jätehuoltoon, talousjätteiden keräyspisteeseen tai liikkeeseen josta laite on hankittu.

ASENNUSOHJEET

Asennus ja sähköliitäntä on suoritettava siihen pätevän erikoishenkilöstön toimesta.

• Sähköinen liitäntä

Laite on rakennettu II-luokassa, eivätkä kaapelit sen vuoksi saa olla liitettynä maajohtoon. Liitännät sähköverkkoon on tehtävä seuraavalla tavalla:

RUSKEA = L linja

SININEN = N neutraali

Tarvittaessa tulee kaapeliin asentaa standardipistoke, joka kestää tuoteselosteessa mainitun kuormituksen.

Jos laitteessa on pistoke, kupu on asennettava siten, että pistokkeeseen pääsee käsi.

Liitettäessä suoraan sähköverkkoon täytyy laitteen ja verkon väliin laittaa moninapainen virrankatkaisija, jossa kontaktien minimiväli on 3 mm ja on mitoitettu kuormituksen mukaan ja joka on voimassaolevien määräysten mukainen.

• Keittoipinnan kattilakannattimen ja hellakuvun minimie-
täisyyden on oltava vähintään 65 cm.

Mikäli joudutaan käyttämään kaksi- tai useampiosaista liitosputkea, on ylemmän osan oltava alemman ulkopuolella. Poistoilmaa ei saa johtaa kuumailmahormiin tai hormiin, jota käytetään savun poistamiseen laitteista, jotka toimivat jollakin muulla energianlähteellä kuin sähköllä.

- Jos asennetaan imevä hellakupu on ensin tehtävä ilmanpoistoaukko.

• Suositellaan käyttämään ilmanpoistoputkea, jonka halkaisija vastaa ilman ulostuloaukon mittoja. Pientävien sovituskappaleiden käyttö voi alentaa tuotteen toimintatulosta ja lisätä meluisuutta.

• Asennus

Tuuletin asennetaan ohjeiden mukaisesti seuraavalla tavalla:

1. Tuulettimen kiinnittäminen seinäkaapin alaosaan

2. Version valinta (imevä Kuva 1A tai suodattava Kuva 1B).

• Tuulettimen kiinnittäminen seinäkaapin alaosaan

Tämän tyyppinen laite tulee upottaa seinäkaappiin tai muuhun tukeen. Liesituulettimen ulkomat esitetään kuvassa 2. Ennen liesituulettimen kiinnityksen aloittamista, poista ritilä **D** painaen kahta sivupainiketta A kuten osoitettu kuvassa 3. Kiinnitystä varten käytä 8 ruuvia (ei toimituksen mukana), jotka sopivat kyseisen tyyppiseen kalusteeseen. Liesituulettimen asentamiseksi oikein kiinnitä ensin 4 ruuvia **A** ja sitten 4 ruuvia **B** noudattaen kuvassa 4 osoitettua kaaviota. Sen jälkeen kun liesituuletin on kiinnitetty seinäkaapin alaosaan, ota ritilä **D** (kuva 4) ja aseta se takaisin paikalleen. Tämän toimenpiteen aikana ole huolellinen, jotta ritilä **D** kiinnittyy oikein.

• Imevä versio

Tämän tyyppisessä asennuksessa laite tyhjentää höyryt ulos ulkoseinän tai olemassa olevan kanavan kautta. Tämä vuoksi on tarpeen hankkia ilman teleskooppinen poistoletku, joka vastaa voimassa olevia määräyksiä paloturvallisuudesta ja se tulee liittää laippaan **H** (Kuva 1A).

• Suodattinkupoversio

Liesikuvun muuttamiseksi imevästä versiosta suodattavaksi, pyydä jälleennyjältä aktiivihiilisuodattimet. Suodattimet tulee asettaa liesituulettimen sisällä olevaan imevään yksikköön keskittäen ne siihen nähden ja kiertäen niitä 90 astetta pysäytysaskelmaan saakka (Kuva 6).

Tämän toimenpiteen suorittamiseksi poista ritilä **D** (Kuva 3). Ilma palautetaan ympäristöön liitäntäletkulla, joka kulkee huonekalun kautta ja joka on liitetty laippaan **H** (Kuva 1B).

KÄYTTÖ JA HUOLTO-OHJEET

• Suositellaan käynnistämään laite ennen minkä tahansa ruuan kypsennyksen aloittamista. On suositeltavaa antaa laitteen toimia vielä 15 minuuttia ruokien kypsennyksen päättymisen jälkeen, jotta ruoanvalmistuksen käryt saadaan kokonaan pois.

Liesituulettimen hyvä toiminta riippuu oikeasta ja säännöllisestä huollosta; erityistä huomiota tulee kiinnittää rasvasuodattimeen ja aktiivihiilisuodattimeen.

• Rasvasuodattimen tehtävänä on pidättää ilmassa leijuvat rasvahiukkaset ja siksi se on altis tukkeutumaan ajanjaksossa, jonka pituus vaihtelee laitteen käytön mukaan.

Ritilälle asetettu akryylisuodatin tulee vaihtaa, kun ritilän läpi näkyvät kirjoitukset vaihtavat väriä ja muste leviiä; uusi suodatin tulee asettaa paikalleen siten, että kirjoitukset näkyvät ritilän läpi liesituulettimen ulkopuolelle.

Mikäli akryylisuodattimissa ei ole kirjoituksia tai laitteessa on metallisuodattimia ja/tai alumiinipaneelia, mahdollisen tulipalovaaran estämiseksi suodattimet tulee pestä vähintään joka 2. kuukauden välein suorittaen seuraavat toimenpiteet:

- poista suodatin ritilästä ja pese se vesiliuoksella ja neutraalilla pesuaineella antaen lian liota.

- huuhtele huolellisesti lämpimällä vedellä ja anna kuivua.

Metallisuodattimet ja/tai alumiinipaneeli voidaan pestä myös pesukoneessa. Muutamien pesukertojen jälkeen voidaan havaita värimuutoksia, jos suodattimet ovat alumiinista tai alumiinipaneeleista. Tämä tosiasia ei anna oikeutta vaatia niiden vaihtamista.

Mikäli ei noudateta vaihtamista tai pesemistä koskevia ohjeita, rasvasuodattimien tulipalovaara lisääntyy.

• Aktiivihiilisuodattimia käytetään puhdistamaan ilma, joka palautetaan huoneilmaan. Suodattimia ei voi pestä tai käyttää uudelleen ja ne tulee vaihtaa vähintään joka neljäs kuukausi. Aktiivihiilen kyllästyminen riippuu laitteen käyttöajan pituudesta, ruuanvalmistustavoista ja säännöllisyydestä, jolla suoritetaan rasvasuodattimen puhdistus.

• Puhdista usein kaikki tuulettimen ja muille pinnoille muodostuvat kerääntymät käyttäen liinaa, joka on kostutettu denaturoidulla alkoholilla tai hankaamattomalla neutraalilla pesuaineella.

• Valaistuslaitteisto on suunniteltu käytettäväksi ruokien kypsennyksen aikana eikä pitkäaikaiseen ympäristön yleiseen valaisuun. Valaistuksen pitkäaikainen käyttö vähentää huomattavasti lamppujen keskimääräistä käyttöikä.

• Alumiinipaneelin vaihtaminen

Alumiinipaneelien vaihtamiseksi riittää, että vedät kahvasta **A** kuten osoitettu kuvassa 4B.

• Akryyli- tai metallipaneelin vaihtaminen

Akryylisten tai metallisten paneelien vaihtamiseksi tulee ensin poistaa ritilä **D** painaen kahta sivupainiketta A kuten osoitettu kuvassa 3. Poista 2 suodattimen kiinnintä **B** (Kuva 5) sekä akryyli- tai metallipaneeli **C**. Osan asentamiseksi takaisin suoriota toimenpiteet käänteisessä järjestyksessä.

• Halogeenilamppujen vaihtaminen (Kuva 7).

Halogeenilamppujen **B** vaihtamiseksi liesituuletin sisällä työssä alaspäin kahdella sormella kuten osoitettu kuvassa 7. Vaihda tilalle vastaavan tyyppiset lamput.

• Ohjaimet: (Kuva 8)

Näppäin A = sytyttää / sammuttaa valot

Näppäin B = käynnistää / sammuttaa kuvun. Laite käynnistyy ensimmäiselle nopeudelle.

Jos liesikupu on päällä paina näppäintä 2 sek. ajan ja sen toiminta lakkaa. Jos laite toimii ykkösnopeudella, näppäintä ei tarvitse pitää alas painettuna laitetta sammuttaessa. Laskee moottorin nopeutta.

Näyttö C = ilmoittaa valitun moottorin nopeuden ja ajastimen aktiivoinnin.

Näppäin D = käynnistää kuvun. Nostaa moottorin nopeutta. Painamalla näppäintä kolmannella nopeudella laite toimii täydellä teholla 10 sekunnin ajan, sen jälkeen laite alkaa toimia aktivoitulla nopeudella. Tämän toiminnon ajan näytön valo vilkkuu.

Näppäin E = Ajastin ajastaa toiminnot käynnistämishetkellä 15 minuutin ajaksi. Sen jälkeen toiminnot sammuvat. Ajastin lakkaa toimimasta kun painat uudelleen näppäintä **E**. Kun ajastintoiminto on päällä desimaalipisteen on välkyttävä näytöllä. Jos tehonopeustoiminto on päällä ajastinta ei voida käynnistää.

Painamalla näppäintä **E** 2 sekunnin ajan, laitteen ollessa sammuksissa, "clean air"-toiminto käynnistyy. Tämä toiminto käynnistää moottorin joka tunti, 10 minuutin ajaksi ykkösnopeudella. Toiminnan aikana näytön reunoilla tulee näkyä pyörivä liike. Tämän ajan kuluttua moottori sammuu ja näytöllä tulee näkyä "C"-kirjain seuraavien 50 minuutin ajan kunnes moottori taas käynnistyy seuraaviksi 10 minuutiksi ja niin edelleen.

• Rasva-/aktiivihiihisuodattimien täytyminen:

- Kun näyttö **C** vilkkuu ja siihen tulevat näkyviin vuorotellen toimintanopeus ja kirjain **F** (esim. 1 ja **F**), **rasvasuodattimet** tulee pestä.

- Kun näyttö **C** vilkkuu ja siihen tulevat näkyviin vuorotellen toimintanopeus ja kirjain **A** (esim. 1 ja **A**), **aktiivihiihisuodattimet** tulee vaihtaa.

Kun puhdas suodatin on liitetty, tulee elektroninen muisti nollata painaen painiketta **A** noin 5 sekunnin ajan, kunnes näytön **C** ilmoitus **F** tai **A** lakkaa vilkkumasta.

• Ohjaimet: (kuva 9) Valolla varustetut

A = Valaistuksen painike

B = OFF

C = ensimmäisen nopeuden painike

D = toisen nopeuden painike

E = kolmannen nopeuden painike

F = Automaattiajastin (15 min.) (*)

Jos laitteesi on varustettu **INTENSIIVI** nopeudella, pidä painettaen n. 2 sekuntia näppäintä **E** jolloin se käynnistyy kymmeneksi minuutiksi, jonka jälkeen palaa ennaltakäsin ohjelmoituun nopeuteen. Kun toiminta on käynnissä valomerkki välkky. Jos haluat katkaista toiminnan

ennenkuin 10 min. on kulunut painalla uudelleen näppäintä **E**.

Jos painallat näppäintä **F** n.2 sek. (tuuletin ollessa pois päältä), käynnistät toiminnon "clean air". "Clean air" käynnistää tuuletin kymmeneksi minuutiksi tunnin väliajoin alimmalla kierrosnopeudella. Jos valutes tämän toimintamuodon laite käynnistyy kymmeneksi minuutiksi joiden aikana välkehtivät näppäinten **F** ja **C**. n valomerkit. Kymmenen minuutin jakson päätyttyä moottori pysähtyy ja vain näppäimen **F** valomerkki jää päälle kunnes 50.nen minuutin kuluttua moottori käynnistyy uudelleen ja näppäimien **F** ja **C** valomerkit välkehtivät jne. Valiten minkä tahansa muun näppäimen – valaisinta lukuunottamatta – tuuletin palautuu heti normaaliin käyttöön (esim. jos painat näppäintä **D** "clean air" poistuu käytöstä ja tuuletin pyörii kakkosnopeudella; painaltaen näppäintä **B** toiminta poistuu käytöstä).

(*) "Automaattiajastin" pysäyttää liesituuletin 15 min. viiveellä. Tuuletin jatkaa toimintaansa lähtönopeudellaan 15 min ajan painikkeen painamisen jälkeen.

• Rasva-/aktiivihiihisuodattimien täytyminen:

- Kun näppäin **A** vilkkuu 2 sekunnin välein, rasvasuodattimet tulee pestä.

- Kun näppäin **A** vilkkuu 0,5 sekunnin välein, aktiivihiihisuodattimet tulee vaihtaa.

Kun puhdas suodatin on liitetty, tulee elektroninen muisti nollata painaen painiketta **A** noin 5 sekunnin ajan, kunnes se lakkaa vilkkumasta.

• Ohjaimet: (kuva 10) Mekaaniset

A = Valaistuksen painike

B = OFF

C = ensimmäisen nopeuden painike

D = toisen nopeuden painike

E = kolmannen nopeuden painike

G = Moottorin käynnistymisen merkkivalo

• Ohjaimet: (kuva 11) Slider seuraa merkkiselvitteet

A = valonkatkaisin

A1 = Off -kiinni

A2 = On-päällä

B = nopeudensäädin

B1 = Off - kiinni

B2 = YKKÖSNOPEUS

B3 = KAKKOSNOPEUS

B4 = KOLMOSNOPEUS

LAITTEEN VALMISTAJA EI OLE VASTUUSSA VAHINGOISTA, JOTKA OVAT AIHEUTUNEET YLLÄMAINITTUJEN OHJEIDEN LAIMINLYÖNNISTÄ.

ΕΛΛΗΝΙΚΑ

GR

ΓΕΝΙΚΑ

Διαβάστε προσεκτικά το περιεχόμενο των οδηγιών, διότι παρέχει σημαντικές υποδείξεις που αφορούν την ασφάλεια της εγκατάστασης της χρήσης και της συντήρησης. Φυλάξτε το φυλλάδιο για ενδεχόμενες συμβουλές. Η συσκευή σχεδιάστηκε για χρήση σε

έκδοση απορρόφησης (εκκένωση αέρα προς το εξωτερικό - Εικ.1B), διήθησης (ανακύκλωση αέρα στο εσωτερικό - Εικ.1A) ή με εξωτερικό κινητήρα (Εικ.1C).

ΥΠΟΔΕΙΞΕΙΣ ΑΣΦΑΛΕΙΑΣ

1. Προσοχή σε περίπτωση που λειτουργούν ταυτόχρονα απορροφητήρας απορρόφησης και καυστήρας ή μια εστία που εξαρτώνται από τον αέρα του περιβάλλοντος και τροφοδοτούνται από ενέργεια όχι ηλεκτρική διότι ο απορροφητήρας απορροφώντας αφαιρεί από το περιβάλλον τον αέρα που έχουν ανάγκη για την καύση ο καυστήρας ή η εστία. Η αρνητική πίεση στο χώρο δεν πρέπει να ξεπερνά τα 4PA (4x10⁻⁵bar). Για σίγουρη ασφαλές λειτουργία του απορροφητήρα, οφείλεται να υπάρχει κατάλληλος αερισμός στο χώρο. Για την εξωτερική εκκένωση ακολούθησε τις ισχύοντες προδιαγραφές της χώρας.

Πριν συνδέσετε το μοντέλο στο ηλεκτρικό δίκτυο: Ελέγξτε την πινακίδα στοιχείων (που βρίσκεται στο εσωτερικό της συσκευής) για να βεβαιωθείτε ότι η τάση και η ισχύς της συσκευής αντιστοιχούν στο ηλεκτρικό σας δίκτυο καθώς και για την καταλληλότητα του ηλεκτρικού βύσματος. Σε περίπτωση δυσκολιών επικοινωνήστε με έναν ειδικευμένο ηλεκτρολόγο.
- Αν το καλώδιο τροφοδοσίας είναι χαλασμένο, πρέπει να αντικατασταθεί από ένα καλώδιο ή ένα ειδικό σύστημα, διαθέσιμο από τον κατασκευαστή ή την υπηρεσία του τεχνικής υποστήριξης.
- Συνδέστε τη διάταξη στην τροφοδοσία μέσω ενός βύσματος με ασφάλεια **3A** ή στα δύο καλώδια του διφασικού προστατευόμενα από μια ασφάλεια **3A**.


2. ΠΡΟΣΟΧΗ!

Σε ορισμένες περιπτώσεις οι ηλεκτρικές συσκευές μπορεί να αποτελούν κίνδυνο.

- A) Μην ελέγχετε την κατάσταση των φίλτρων όσο ο απορροφητήρας είναι σε λειτουργία.**
- B) Μην αγγίζετε τις λυχνίες ή τις γειτονικές περιοχές κατά ή αμέσως μετά την παρατεταμένη χρήση της εγκατάστασης φωτισμού**
- C) Απαγορεύεται να μαγειρεύετε τρόφιμα σε φλόγα κάτω από τον απορροφητήρα.**
- D) Αποφύγετε ελεύθερες φλόγες διότι προκαλούν ζημιά στα φίλτρα και μπορούν να προκαλέσουν πυρκαγιάς.**
- E) Να διατηρείτε συνεχώς υπό έλεγχο το τηγάνισμα των τροφίμων για να μη πάρει φωτιά το καυτό λάδι.**
- F) Αποσυνδέστε το βύσμα από την ηλεκτρική πρίζα πριν προχωρήσετε στη συντήρηση.**
- G) Η συσκευή δεν προορίζεται για να χρησιμοποιείται από παιδιά ή άτομα ανίκανα χωρίς επιτήρηση.**
- H) Να επιτρέπει τα παιδιά για να ειστε βέβαιοι ότι δεν παίζουν με τη συσκευή.**
- I) Όταν ο απορροφητήρας χρησιμοποιείται ταυτόχρονα με συσκευές που καίνε αέριο ή άλλα καύσιμα, ο χώρος πρέπει να αερίζεται δεόντως.**
- L) Αν οι εργασίες καθαρισμού δεν εκτελούνται σύμφωνα με τις οδηγίες, υπάρχει κίνδυνος να προκληθεί πυρκαγιά.**

Η συσκευή αυτή είναι χαρακτηρισμένη σύμφωνα με την Ευρωπαϊκή Οδηγία 2002/96/EC, Waste Electrical

and Electronic Equipment (WEEE). Ο χρήστης με το να διαθέτει το προϊόν αυτό ως απόρριμμα με τον ενδεδειγμένο τρόπο συμβάλει στην αποφυγή αρνητικών συνεπειών για το περιβάλλον και την υγεία.

Το σύμβολο  στο προϊόν ή στην τεκμηρίωση που το συνοδεύει δείχνει ότι το προϊόν αυτό δεν πρέπει να αντιμετωπίζεται ως απόρριμμα οικιακό αλλά πρέπει να παραδίδεται σε κατάλληλα σημεία συλλογής για την ανακύκλωση ηλεκτρικών και ηλεκτρονικών συσκευών. Διαθέστε το ως απόρριμμα τηρώντας τους κατά τόπους κανονισμούς για τη διάθεση των απορριμμάτων. Για περαιτέρω πληροφορίες για τη μεταχείριση, την ανάκτηση και την ανακύκλωση του προϊόντος αυτού, επικοινωνήστε με το αρμόδιο τοπικό γραφείο, την υπηρεσία συλλογής οικιακών απορριμμάτων ή το κατάστημα από το οποίο αγοράσατε το προϊόν αυτό.

ΟΔΗΓΙΕΣ ΕΓΚΑΤΑΣΤΑΣΗΣ

Οι διαδικασίες τοποθέτησης και ηλεκτρικής σύνδεσης πρέπει να γίνονται από ειδικευμένο προσωπικό.

• Ηλεκτρική σύνδεση

Η συσκευή ανήκει στο τύπο II, που σημαίνει πως κανένα καλώδιο δεν πρέπει να συνδεθεί με την γείωση.

Η σύνδεση στο δίκτυο θα πρέπει να γίνει ως εξής:

ΚΑΦΕ: γραμμή **L**

ΜΠΛΕ: **N** ουδέτερη γραμμή

Αν δεν υπάρχει ήδη ένα φιλ μοντάρτε στο καλώδιο ένα φιλ προσαρμοσμένο στο ηλεκτρικό φορτίο που αναφέρεται στην χαρακτηριστική ετικέτα.

Αν υπάρχει ήδη, τότε ο απορροφητήρας θα πρέπει να μονταριστεί, έτσι ώστε το φιλ να είναι σε προσίτι για τη χρήση σημείο.

Σε περίπτωση άμεσης σύνδεσης με το ηλεκτρικό δίκτυο είναι αναγκαίο να παρεμβληθεί μεταξύ της συσκευής και του ηλεκτρικού δικτύου ένας πολυπολικός διακόπτης με ελάχιστο άνοιγμα μεταξύ των επαφών 3mm προσαρμοσμένο στο ηλεκτρικό φορτίο και να συμφωνεί με τα ισχύοντα πρότυπα.

• Η ελάχιστη απόσταση από την επιφάνεια στήριξης των συσκευών μαγειρέματος στις εστίες και το χαμηλότερο τμήμα του απορροφητήρα της κουζίνας πρέπει να είναι ίση με τουλάχιστον 65 εκ.

Σε περίπτωση που χρησιμοποιηθεί σωλήνας σύνδεσης το οποίο αποτελείται από δύο ή περισσότερα κομμάτια, θα πρέπει το πάνω μέρος να περαστεί πάνω από το κάτω μέρος. Σε καμία περίπτωση δεν πρέπει ο σωλήνας απορρόφησης να συνδεθεί με σωλήνα, ο οποίος χρησιμοποιείτε για εκκένωση καπνού συσκευών που τροφοδοτούνται από ενέργεια όχι ηλεκτρική.

- Στην περίπτωση συναρμολόγησης της συσκευής στην έκδοση για απορρόφηση τοποθετήστε την οπή εξαγωγής αέρα.

• Συνιστάται η χρήση ενός σωλήνα εκκένωσης αέρα ίδιας διαμέτρου με το στόμιο εξόδου αέρα. Η χρήση προσαρμοστικού θα μπορούσε να μειώσει τις επιδόσεις του προϊόντος και να αυξήσει τη

θορυβότητα.

• ΕΓΚΑΤΑΣΤΑΣΗ

Για να εγκαταστήσετε τον απορροφητήρα με σωστό τρόπο πρέπει να ακολουθήσετε το ακόλουθο σχέδιο:

1. Συναρμολόγηση του απορροφητήρα στο κάτω μέρος του ραφίου
2. Επιλογή της έκδοσης (απορρόφησης εικ. 1A ή φίλτραρισματος εικ. 1B).

• ΣΥΝΑΡΜΟΛΟΓΗΣΗ ΤΟΥ ΑΠΟΡΡΟΦΗΤΗΡΑ ΣΤΟ ΚΑΤΩ ΜΕΡΟΣ ΤΟΥ ΡΑΦΙΟΥ

Αυτός ο τύπος συσκευής πρέπει να εντοιχίζεται σε ένα ράφι ή σε άλλο προϊόν. Τα μεγέθη όγκου του απορροφητήρα παρατίθενται στην εικόνα 2. Πριν προχωρήσετε με τη στερέωση του απορροφητήρα, βγάλετε το πλαίσιο **D**, πιέζοντας τα δύο πλευρικά κουμπιά **A** όπως στην εικόνα 3.

Για τη στερέωση χρησιμοποιήστε 8 βίδες (δεν παρέχονται) κατάλληλης για τον τύπο του επίπλου. Για σωστή εγκατάσταση του απορροφητήρα, στερεώστε πρώτα τις 4 βίδες **A** και μετά τις 4 βίδες **B** ακολουθώντας το σχέδιο της εικόνας 4. Αφού στερεώσετε τον απορροφητήρα στο κάτω μέρος του ραφίου πάρτε το πλαίσιο **D** (εικ.4) και επανατοποθετήστε το στην έδρα του. Κατά την εργασία αυτή προσέξτε ώστε το πλαίσιο **D** να γαντζωθεί σωστά.

• ΕΚΔΟΣΗ ΑΠΟΡΡΟΦΗΣΗΣ

Με την εγκατάσταση αυτού του τύπου η συσκευή διώχνει τους ατμούς προς τα έξω μέσω ενός περιμετρικού τοιχώματος/υπάρχουσας διοχέτευσης καναλιών. Για το σκοπό αυτό είναι αναγκαίο να αποκτήσετε έναν τηλεσκοπικό επιτοίχιο σωλήνα, του τύπου που προβλέπεται από τους ισχύοντες κανονισμούς, μη εύφλεκτο και να τον συνδέσετε στη φλάντζα **H** (εικ.1A).

• ΕΚΔΟΣΗ ΦΙΛΤΡΑΡΙΣΜΑΤΟΣ

Για να μετασχηματίσετε τον απορροφητήρα από απορροφητικό σε φίλτραρισματος, ζητήστε από τον μεταπωλητή σας τα φίλτρα ενεργού άνθρακα. Τα φίλτρα πρέπει να εφαρμόζονται στη μονάδα απορρόφησης στο εσωτερικό του απορροφητήρα κεντράροντάς τα σε αυτή και στρέφοντάς τα κατά 90 μοίρες μέχρι την ακινητοποίησή τους (εικ. 6). Για την ενέργεια αυτή αφαιρέστε το πλαίσιο **D** (εικ.3). Ο αέρας διοχετεύεται στο περιβάλλον μέσω ενός σωλήνα εκκένωσης αέρα, που διέρχεται διαμέσου του επίπλου και συνδέεται στη φλάντζα **H** (εικ.1B).

ΧΡΗΣΗ ΚΑΙ ΣΥΝΤΗΡΗΣΗ

• Συνιστάται να θέτετε σε λειτουργία τη συσκευή πριν προχωρήσετε στο μαγείρεμα κάποιου τροφίμου. Συστήνεται να αφήνετε τη συσκευή να λειτουργεί για 15 λεπτά αφού τελειώσετε το μαγείρεμα των τροφίμων, για πλήρη εκκένωση του μολυσμένου αέρα.

Η καλή λειτουργία του απορροφητήρα εξαρτάται από τη σωστή και συνεχή συντήρηση. Ιδιαίτερη προσοχή πρέπει να δοθεί στο φίλτρο συγκράτησης λίπους και στο φίλτρο ενεργού άνθρακα.

• Το φίλτρο συγκράτησης λίπους έχει ως σκοπό τη συγκράτηση των λιπαρών σωματιδίων που

αιωρούνται στον αέρα, συνεπώς υπόκειται σε έμφραξη σε χρονικά διαστήματα που ποικίλουν ανάλογα με τη χρήση της συσκευής.

Το ακρυλικό φίλτρο, που βρίσκεται στο πλέγμα, αντικαθίσταται όταν οι ενδείξεις, ορατές μέσω του πλέγματος, αλλάζουν χρώμα και το μελάνι απλώνεται. Το νέο φίλτρο πρέπει να εφαρμόζεται με τέτοιο τρόπο που οι ενδείξεις να είναι ορατές έξω από τον απορροφητήρα μέσω του πλέγματος.

Στην περίπτωση που τα ακρυλικά φίλτρα δεν φέρουν ενδείξεις ή υπάρχουν φίλτρα μεταλλικά ή με πάνελ αλουμίνιο, για να προληφθεί ο κίνδυνος ενδεχόμενης πυρκαγιάς, είναι αναγκαίο να πλένετε τα φίλτρα το πολύ κάθε 2 μήνες κάνοντας τα εξής:

- βγάλετε το φίλτρο από το πλέγμα και πλύνετε τον με υδατικό διάλυμα και υγρό ουδέτερο απορρυπαντικό αφήνοντάς το να εντοπίσει τη βρωμιά.
- Ξεβγάλετε με άφθονο χλιαρό νερό κα αφήστε να στεγνώσει.

Τα μεταλλικά φίλτρα ή/και πάνελ αλουμίνιο μπορούν να πλένονται και στο πλυντήριο πιάτων. Μετά από μερικά πλυσίματα, αν τα φίλτρα είναι από αλουμίνιο ή πάνελ αλουμίνιο, μπορεί να διαπιστωθούν αλλοιώσεις του χρώματος. Το γεγονός αυτό δεν συνεπάγεται δικαίωμα διαμαρτυρίας για την ενδεχόμενη αντικατάστασή τους.

Σε περίπτωση που δεν τηρηθούν οι οδηγίες αντικατάστασης και πλυσίματος μπορεί να υπάρξει κίνδυνος πυρκαγιάς των φίλτρων συγκράτησης λίπους.

• Τα φίλτρα ενεργού άνθρακα χρησιμεύουν για να καθαρίζουν τον αέρα που διοχετεύεται στο περιβάλλον. Τα φίλτρα δεν πλένονται και ούτε αναγεννιούνται και πρέπει να αντικαθίστανται κάθε τέσσερις μήνες το πολύ. Ο κορεσμός του ενεργού άνθρακα εξαρτάται από τη χρήση, περισσότερο ή λιγότερο παρατεταμένη, της συσκευής, από τον τύπο της κουζίνας και από τη συχνότητα καθαρισμού του φίλτρου συγκράτησης λίπους.

• Να καθαρίζετε συχνά όλα τα κατακάθια στον ανεμιστήρα και στις άλλες επιφάνειες, χρησιμοποιώντας ένα πανί βρεγμένο με οινόπνευμα καθαρισμού ή υγρά ουδέτερα και μη βίαια απορρυπαντικά.

• Η εγκατάσταση φωτισμού σχεδιάστηκε για να χρησιμοποιείται κατά το μαγείρεμα και όχι για γενικό παρατεταμένο φωτισμό του χώρου. Η παρατεταμένη χρήση του φωτισμού μειώνει σημαντικά τη μέση διάρκεια των λυχνιών.

• ΑΝΤΙΚΑΤΑΣΤΑΣΗ ΠΑΝΕΛ ΑΛΟΥΜΙΝΙΟΥ

Για να αντικαταστήσετε τα πάνελ αλουμίνιο αρκεί να τραβήξετε τη λαβή **A** όπως στην εικόνα 4B.

• ΑΝΤΙΚΑΤΑΣΤΑΣΗ ΤΩΝ ΑΚΡΥΛΙΚΩΝ Ή ΜΕΤΑΛΛΙΚΩΝ ΠΑΝΕΛ

Για να αντικαταστήσετε τα ακρυλικά ή μεταλλικά πάνελ πρέπει πρώτα να αφαιρέσετε το πλαίσιο **D** πιέζοντας τα δύο πλευρικά κουμπιά **A** όπως στην εικόνα 3. Βγάλετε τα 2 στοπ φίλτρων **B** (εικ.5) και το ακρυλικό ή μεταλλικό πάνελ **C**. Για την επαναυναρμολόγηση διενεργήστε την αντίστροφη διαδικασία.

• Αντικατάσταση των λυχνιών αλογόνου (Εικ.7).

Για την αντικατάσταση των λυχνιών αλογόνου **B** από το εσωτερικό του απορροφητήρα ωθήστε προς τα

κάτω με δύο δάχτυλα όπως απεικονίζεται στην εικ.7. Αντικαταστήστε με λυχνίες ίδιου τύπου.

Εντολες: (Εικ.8)

Πλήκτρο A = αναβει/σβήνει τα φωτα

Πλήκτρο B = αναβει/σβήνει τον απορροφητήρα.

Η συσκευή αναβει στην 1^η ταχύτητα. Εάν ο απορροφητήρας είναι αναμμένος πατήστε το πλήκτρο για 2 δευτ. για να σβήσει. Εάν ο απορροφητήρας βρίσκεται στην 1^η ταχύτητα δεν είναι αναγκαίο να κρατάς πατημένο το πλήκτρο για να σβήσει. Ελαττώνει την ταχύτητα του κινητήρα.

Display C = δείχνει την ταχύτητα επιλογής του κινητήρα και την ενεργοποίηση του timer.

Πλήκτρο D = αναβει τον απορροφητήρα. Αυξάνει την ταχύτητα του κινητήρα. Πατώντας το πλήκτρο από την 3^η ταχύτητα εισαγεται η εντατική λειτουργία για 10', μετά η συσκευή ξαναγυρίζει να λειτουργεί στην ταχύτητα που λειτουργούσε την στιγμή της ενεργοποίησης. Κατά την διάρκεια αυτής της λειτουργίας το display αναβσβήνει.

Πλήκτρο E = Το Timer ρυθμίζει χρονικά τις λειτουργίες, τη στιγμή της ενεργοποίησης, για 15 λεπτά μετά την απενεργοποίησή τους. Το Timer απενεργοποιείται ξαναπιέζοντας το κουμπί E. Όταν η λειτουργία Timer είναι ενεργή στην οθόνη πρέπει να αναβσβήνει το δεκαδικό σημείο. Αν είναι σε λειτουργία η έντονη ταχύτητα, το Timer δεν μπορεί να ενεργοποιηθεί.

Πιέζοντας το κουμπί E για 2 δευτερόλεπτα, όταν η συσκευή είναι σβηστή, ενεργοποιείται η λειτουργία "clean air". Αυτή ενεργοποιεί τον κινητήρα για 10 λεπτά κάθε ώρα στην πρώτη ταχύτητα. Κατά τη λειτουργία, η οθόνη πρέπει να απεικονίζει μια περιστροφική κίνηση των περιφερειακών τμημάτων. Με το πέρας του χρόνου αυτού ο κινητήρας σβήνει και η οθόνη πρέπει να απεικονίζει το γράμμα "C" σταθερά μέχρις ότου, μετά από άλλα 50 λεπτά, θα επανεκκινήσει ο κινητήρας για άλλα 10 λεπτά κ.ο.κ..

• **Κορεσμός φίλτρων συγκράτησης λίπους/ενεργού άνθρακα:**

- Όταν η οθόνη C αναβσβήνει εναλλάσσοντας την ταχύτητα εργασίας με το γράμμα F (π.χ.1 και F) τα φίλτρα **συγκράτησης λίπους** πρέπει να πλυθούν.

- Όταν η οθόνη C αναβσβήνει εναλλάσσοντας την ταχύτητα εργασίας με το γράμμα A (π.χ.1 και A) τα φίλτρα **ενεργού άνθρακα** πρέπει να αντικατασταθούν.

Αφού επανατοποθετηθεί το καθαρό φίλτρο, θα πρέπει να κάνετε reset στην ηλεκτρονική μνήμη πιέζοντας το κουμπί A για περίπου 5 sec μέχρι να σταματήσει να αναβσβήνει η επισήμανση F ή A της οθόνης C.

Εντολες: (Εικ.9) **φωτεινοι**

A = πλήκτρο ΦΩΤΙΣΜΟΥ

B = πλήκτρο ΟΦΦ ΤΑΧΥΤΗΤΑ

C = πλήκτρο ΠΡΩΤΗ ΤΑΧΥΤΗΤΑ

D = πλήκτρο ΔΕΥΤΕΡΗ ΤΑΧΥΤΗΤΑ

E = πλήκτρο ΤΡΙΤΗ ΤΑΧΥΤΗΤΑ

F = πλήκτρο TIMER ΑΥΤΟΜΑΤΟ ΣΤΑΜΑΤΗΜΑ 15 λεπτων (*)

Εάν η συσκευή σας διαθέτει την λειτουργία **ΕΝΤΟΝΗ** λειτουργία, κρατήστε πιεσμένο για 2 δευτερόλεπτα περίπου του πλήκτρου E και αυτή θα ενεργοποιηθεί

Για 10 λεπτά μετά θα επανέλθει στην ταχύτητα που είχε από πριν ρυθμιστεί.

Όταν η λειτουργία είναι ενεργή το LED αναβσβήνει. Για να γίνει διακοπή της πριν από τα δέκα λεπτά πατήστε και πάλι το πλήκτρο E

Πιέζοντας το πλήκτρο F για 2 δευτερόλεπτα (με τον απορροφητήρα σβηστό) ενεργοποιείται η λειτουργία "clean air". Αυτή η λειτουργία ανάβει τον κινητήρα για 10 λεπτά κάθε ώρα στην πρώτη ταχύτητα. Μόλις ενεργοποιηθεί η λειτουργία, ο κινητήρας ξεκινά με την 1η ταχύτητα για 10 λεπτά κατά τη διάρκεια των οποίων θα πρέπει να αναβσβήνει το πλήκτρο F και το πλήκτρο C. Αφού περάσει αυτός ο χρόνος ο κινητήρας σβήνει και το φωτάκι του πλήκτρου F παραμένει αναμμένο σταθερό έως ότου μετά από άλλα 50 λεπτά ξαναξεκινά ο κινητήρας με την πρώτη ταχύτητα και τα φωτάκια F και C ξαναρχίζουν να αναβσβήνουν για 10 λεπτά και έτσι συνεχίζει. Πιέζοντας οποιοδήποτε πλήκτρο εκτός των φώτων του απορροφητήρα επιστρέφει στην κανονική του λειτουργία αμέσως (π.χ. εάν πιέσω το πλήκτρο D απενεργοποιείται η λειτουργία "clean air" και ο κινητήρας πηγαίνει αμέσως στην 2η ταχύτητα, πιέζοντας το πλήκτρο B η λειτουργία απενεργοποιείται)

(*) Η λειτουργία "TIMER ΑΥΤΟΜΑΤΟ ΣΒΗΣΙΜΟ" καθυστερεί το σταμάτημα του απορροφητήρα, που θα συνεχίσει να λειτουργεί στην τρέχουσα ταχύτητα κατά την ενεργοποίηση αυτής της λειτουργίας και για 15 λεπτά.

• **Κορεσμός φίλτρων συγκράτησης λίπους/ενεργού άνθρακα:**

- Όταν το κουμπί A αναβσβήνει με συχνότητα 2 sec. τα φίλτρα συγκράτησης λίπους πρέπει να πλένονται.

- Όταν το κουμπί A αναβσβήνει με συχνότητα 0,5 sec. τα φίλτρα άνθρακα πρέπει να αντικαθίστανται. Αφού επανατοποθετηθεί το καθαρό φίλτρο θα πρέπει να κάνετε reset στην ηλεκτρονική μνήμη πιέζοντας το κουμπί A για περίπου 5 sec. μέχρι να σταματήσει να αναβσβήνει.

Εντολες: (Εικ.10) **Μηχανικοί**

A = πλήκτρο ΦΩΤΙΣΜΟΥ

B = πλήκτρο ΟΦΦ ΤΑΧΥΤΗΤΑ

C = πλήκτρο ΠΡΩΤΗ ΤΑΧΥΤΗΤΑ

D = πλήκτρο ΔΕΥΤΕΡΗ ΤΑΧΥΤΗΤΑ

E = πλήκτρο ΤΡΙΤΗ ΤΑΧΥΤΗΤΑ

G = ενδειξη ΚΙΝΗΤΗΡΑ ΣΕ ΛΕΙΤΟΥΡΓΕΙΑ

ΕΝΤΟΛΕΣ: (Εικ.11) SLIDER παρακάτω αναφέρεται τα σύμβολα που χρησιμοποιούνται:

A = Διακόπτης για το φως

A1 = πλήκτρο Off

A2 = πλήκτρο On

B = Έλεγχος ταχύτητας

B1 = πλήκτρο Off

B2 = πλήκτρο ΠΡΩΤΗ ΤΑΧΥΤΗΤΑ

B3 = πλήκτρο ΔΕΥΤΕΡΗ ΤΑΧΥΤΗΤΑ

B4 = πλήκτρο ΤΡΙΤΗ ΤΑΧΥΤΗΤΑ

ΔΕΝ ΑΝΑΛΑΜΒΑΝΟΥΜΕ ΕΥΘΥΝΕΣ ΓΙΑ ΤΥΧΩΝ ΖΗΜΙΕΣ ΠΟΥ ΠΡΟΚΑΛΟΥΝΤΑΙ ΑΠΟ ΤΗΝ ΜΗ ΤΗΡΗΣΗ ΤΩΝ ΣΥΜΒΟΥΛΩΝ ΠΟΥ ΠΡΟΑΝΑΦΕΡΘΗΚΑΝ.

ÁLTALÁNOS TUDNIVALÓK

Kérjük, figyelmesen olvassa el útmutatónkat, mert fontos tudnivalókat tartalmaz a készülék felszerelésére, használatára és karbantartására vonatkozóan. Őrizze meg, mert a későbbiekben is szüksége lehet rá. A berendezést úgy tervezték, hogy elszívással (a levegőnek a szabadba történő kivezetésével – 1B ábra), szűrővel (a levegő visszavezetésével – 1A ábra), vagy külső motorral (1C ábra) is használható.

BIZTONSÁGI FIGYELMEZTETÉSEK

1. Figyeljünk arra, hogyha nem villanással működő és ugyanakkor a helyiségnek a légtérét használó elszívó, kályha vagy tűzhely működik egyszerre, akkor az elszívó esetleg kivonja a kályha vagy a tűzhely égéséhez szükséges levegőt. A helyiség negatív nyomása 4 PA-nál nem lehet nagyobb (4×10^{-5} bar). A biztonságos működés érdekében gondoskodjunk a helyiség megfelelő levegőellátásáról. A szennyezett levegő külső térbe való elvezetésekor tartzuk be az ide vonatkozó előírásokat.

Mielőtt bekötné a modellt az elektromos hálózatba:


- ellenőrizze a (a készülék belsejében található) műszaki adatokat tartalmazó táblát, és győződjön meg arról, hogy az elektromos hálózat feszültsége és teljesítménye megfelelő-e a feltüntetett adatoknak, valamint, hogy a csatlakozó megfelelő-e. Amennyiben kételyei merülnek fel, forduljon szakképzett villanyszerelőhöz.
- Ha a tápkábel megsérült, ki kell cserélni egy másik kábelre, vagy a gyártónál vagy annak szervizközpontjában beszerezhető speciális egységre.
- **3A-s** biztosítókkal ellátott csatlakozódugóval kösse be a hálózatba az egységet, vagy csatlakoztassa **3A-s** biztosítókkal védett kétfázisú kábel két éréhez.

2. FIGYELEM!

Bizonyos esetekben az elektromos készülékek veszélyt jelenthetnek.

- A) Az elszívó működése közben ne ellenőrizze a szűrők állapotát.**
- B) A készülék világításának hosszan tartó használata közben vagy közvetlenül azt követően ne érjen az izzókhöz vagy a melléttük lévő felületekhez.**
- C) Az elszívó alatt tilos nyílt lángon sütni.**
- D) Ne használjon nyílt lángot, mert az tönkretelheti a szűrőket és tüzet okozhat.**
- E) Tartsa folyamatosan szem előtt a sütést, nehogy a forró olaj meggyulladjon.**
- F) A karbantartási műveletek előtt húzza ki a konnektort a dugóból.**
- G) A készülék nem gyerekek vagy felügyelet nélkül hagyott, működtetésre alkalmatlan személyek általi használatra lett tervezve.**
- H) Vigyázzon a gyerekekre, hogy nehogy játszanak a készülékkel.**
- I) Amennyiben az elszívót gázzal vagy más éghető anyaggal működő készülékkel együtt használja, a helyiségnek megfelelő szellőzéssel kell rendelkeznie.**
- L) Amennyiben a tisztítási műveleteket nem az utasításoknak megfelelően végzi el, fennáll a veszélye annak, hogy a készülék kigyullad.**

A készülék megfelel az elektromos és elektronikus berendezések hulladékairól (WEEE) szóló 2002/96/EK európai uniós irányelvnek. Gondoskodjon a termék megfelelő kezeléséről, annak működésből történő kivonása után, a felhasználó hozzájárul a környezetre és az egészségre való káros hatások megelőzéséhez. A terméken vagy a mellékelt

dokumentáción feltüntetett  jelölés azt jelzi, hogy a termék nem kezelhető háztartási hulladékként, hanem a megfelelő begyűjtő állomásra kell vinni az elektromos és elektronikus berendezések újrahasznosítása érdekében. Készülékétől a hulladékkezelésre vonatkozó helyi előírásoknak megfelelően válasszon meg. A termékkel kezelésével, összegyűjtésével és újrahasznosításával kapcsolatos további információkért forduljon a megfelelő helyi irodához, a háztartási hulladékokat begyűjtő szolgáltatóhoz, vagy ahhoz az üzemhez, ahol a készüléket megvásárolta.

FELSZERELÉSI UTASÍTÁSOK

A beszerelést és az elektromos bekötést csak szakemberek végezhetik el.

• Elektromos bekötés

A termék kéteres kábellel készült, vigyázzunk, hogy az egyik huzalt se kössük a földvezetékekbe.

A hálózatra való bekötésnél vegyük figyelembe a huzalok színét:

BARNA = L fázis

KÉK = N nullafázis

Amennyiben a terméken nincs csatlakozó, szereljük rá egy, a feltüntetett műszaki adatoknak megfelelő szabályos villásdugót. Amennyiben a terméken van csatlakozó, akkor az elszívót úgy kell felszerelni, hogy a csatlakozó elérhető helyen legyen. Ha a készüléket közvetlenül kötjük a hálózatra, akkor iktassunk be a készülék és a hálózat közé egy legalább 3 mm-es, az áramerősségnek és az érvényes normáknak megfelelő kapcsolót.

- A főzőlap főzéshez használt edényeket tartó felülete és a konyhai elszívó alsó része között minimum 65 cm távolságnak kell lennie. Ha két vagy több elvezető csövet kell összeszerelnünk, akkor az alsó csövet illesszük a felső belsejébe. Az elszívó csövet ne vezessük olyan kéménybe, amelyben meleg levegő áramlik, vagy amely nem villanással működő berendezés égéstermékét vezeti el.

- Amennyiben a készüléket konyhai szagelszívóként szereli fel, gondoskodjon kéménynyílásról.

- Tanácsos a levegőkimeneti cső átmérőjével megegyező átmérőjű levegőelvezető csövet használni. Az átmérőcsökkentés csökkenti a termék teljesítményét, és növeli a zajosságát.

• A készülék felszerelése

Az elszívó szabályos felszereléséhez tartuk be a következő sorrendet:

1. az elszívóbúra rögzítése a faliszekrény alsó részébe
2. a mód kiválasztása (1A. ábra: elszívó mód vagy 1B. ábra: szűrő mód).

• Az elszívóbúra rögzítése a faliszekrény alsó részébe

Ezt a készülékítpust fali bútorba vagy más tartószerkezetbe való beépítésre tervezték. Az elszívó csatlakozási méreteit a 2. ábra tartalmazza. Az elszívó rögzítésének folytatása előtt

a 3. ábra szerint, a két oldalsó gomb megnyomásával vegye le a **D** rácsot.

A rögzítéshez használjon a bútor típusának megfelelő 8 csavart (nincs mellékelve). Az elszívó megfelelő beszerelése érdekében a 4. ábra szerint először a **4 A**, majd a **4 B** csavarokat rögzítse. Az elszívónak a fali bútor alsó részébe való rögzítését követően fogja meg a **D** rácsot (4. ábra), és illesse vissza a helyére. Ennek során figyeljen arra, hogy a **D** rács megfelelően a helyére legyen akadva.

• Elszívó mód

Ebben az üzemmódban a készülék az oldalfalon vagy a meglévő kéményen keresztül kezezteti a gőzöket környezetbe. Ehhez az üzemmódhoz be kell szerezni egy, a hatályos törvényeknek megfelelő, nem gyúlékony teleshópas falcsőpet, melyet rá kell kötni a mellékelt **H** karimára (1A. ábra).

A készülék szűrőként való működtetése

Amennyiben az elszívót szűrő módra kívánja állítani, a viszonteladójától kérjen aktív szénszűrőket! Helyezze be a szűrőket a kürtő belsejében található elszívóegységbe úgy, hogy miután helyükre tolta, 90 fokkal elforgatja őket kattanásig (6. ábra).

A művelet végrehajtásához távolítsa el a **D** rácsot (3. ábra). Ez a mód a bútoron keresztülhaladó, a **H** karimára kötött levegőelvezető csővön keresztül visszavezeti a levegőt a környezetbe (1B. ábra).

HASZNÁLAT ÉS KARBANTARTÁS

• Mielőtt bármilyen étel főzésébe belekezdene, tanácsos bekapcsolni a készüléket. A szennyezett levegő teljes kiszellőztetése érdekében a főzés végét követően ajánlatos még 15 percig bekapcsolva hagyni az elszívót.

Az elszívó tökéletes működtetése megfelelő és folyamatos karbantartást igényel. Különös figyelmet kell fordítani a zsír- és az aktív szénszűrőre.

• A zsírszűrő megköti a levegőben lévő zsírszemcséket, melyek a használatától függően idővel eltömítik a készüléket. A rácsra felfekvő akrilszűrőt akkor kell cserélni, ha a rácsra keresztül látható írás szint vált, és a tinta szétterjed. Az új szűrőt úgy kell behelyezni, hogy a feliratot az elszívón kívülről, a rácsra keresztül látni lehessen.

Amennyiben az akrilszűrőkön nincs felirat, vagy fémszűrőt, illetve alumíniumpanelt használ, a tűzveszély elkerülése érdekében legalább kéthavonta tisztítsa meg a szűrőket az alábbiak szerint:

- Vegye ki a szűrőt az elszívóból, és folyékony, semleges mosószerez vízzel mossa le a szennyeződést!

- Öblítse le alaposan langyos vízzel, majd hagyja megszáradni!

A fémszűrők és/vagy alumíniumpanelek mosogatógépből is elmoshatók. Az alumíniumszűrők, illetve -panelek színe többszöri mosás után megváltozhat. Ez nem jogosít fel a termék esetleges visszacserélésére.

A szűrőcserére és -tisztításra vonatkozó utasítások be nem tartása akár a zsírszűrő kigyulladását is eredményezheti.

• Az aktív szénszűrő arra szolgál, hogy a környezetbe visszaforgatott levegőt megtisztítsa. A szűrők nem moshatók és nem regenerálhatók, és legalább négyhavonta ki kell cserélni őket. Az aktív szén telítődése a készülék használatának gyakoriságától, az ételek fajtájától és a zsírszűrő tisztításának gyakoriságától függ.

• Rendszeresen távolítsa el a ventilátorra és a készülékre rakódott szennyeződést! Ehhez használjon denaturált

szeszbe vagy folyékony, semleges mosószerezbe mártott, nem dörzshatású törlőt!

• A világítóberendezést főzés közbeni használatra tervezték, és nem a konyha általános, huzamos idejű megvilágítására. A huzamos idejű használat lényegesen lecsökkenti az égők átlag élettartamát.

• Az alumíniumpanelek kicserélése

Az alumíniumpanelek kicseréléséhez elég meghúzni az **A** fogantyút (4B. ábra).

• Az akrilpanelek vagy fémpanelek kicserélése

Az akrilpanelek vagy fémpanelek kicseréléséhez a két oldalsó **A** gomb megnyomásával először le kell venni a **D** rácsot (3. ábra). Távolítsa el a **2 B** szűrőrgöztőt (5. ábra), és vegye ki a **C** akrilpanelt vagy fémpanelt. A visszacseréléséhez végezze el a fenti műveleteket fordított sorrendben.

• A halogénizzók cseréje (7. ábra).

A **B** halogénizzóknak az elszívó belseje felől történő kicseréléséhez, a 7. ábra szerint, két ujjal tolja lefelé az izzókat. Cserélje ki az izzókat azonos típusúakra!

Vezérlés: (8. ábra)

A billentyű = Be- illetve kikapcsolja a világítást.

B billentyű = Be- illetve kikapcsolja a páraelszívót. A készülék az 1. sebességnél kapcsol be. Ha az elszívó be van kapcsolva, a kikapcsoláshoz 2 másodpercig tartsa lenyomva a billentyűt. Ha az elszívó az első sebességre van állítva, nem szükséges a kikapcsoláshoz lenyomva tartani a billentyűt. Csökkenti a motor sebességét.

C kijelző = a motor kiválasztott sebességét valamint az időrelé bekapcsolását jelzi.

D billentyű = bekapcsolja az elszívót. Növeli a motor sebességét. Ha a billentyűt a 3. sebességben nyomja meg, 10 percre bekapcsol az intenzív funkció, ezután a készülék visszatér a funkció kiválasztását megelőző üzemi sebességbe. A funkció működése alatt a display villog.

E billentyű = A Timer, az aktiválás pillanatában, időzíti a funkciókat 15 percre, miután a funkciók kikapcsoltak. A Timer kikapcsolható az **E** billentyű megnyomásával. Amikor a Timer funkció aktív, a kijelzőn a tizedesponznak villognia kell. Ha az intenzív sebesség működésben van, a Timert nem lehet aktiválni.

Az **E** billentyű 2 másodpercig tartó megnyomásával, ha a készülék ki van kapcsolva, aktiválódik a „**clean air**” funkció. Ezzel bekapcsolódik a motor minden órában 10 percre első sebességre. Működés közben a kijelzőnek a perifériás részek forgó mozgását kell mutatnia. Ennek az időnek az elteltével a motor kikapcsol és a kijelzőn meg kell jelennie a nem villogó „**C**” betűnek egészen addig, amíg újabb 50 perc múlva a motor további 10 percre újraindul stb.

• A zsírszűrők/aktív szénszűrők telítődése:

- Amennyiben a **C** kijelzőn az aktuális sebességfokozat és az **F** betű villog felváltva (pl. 1 és F), a **zsírszűrőket** meg kell mosni.

- Amennyiben a **C** kijelzőn az aktuális sebességfokozat és az **A** betű villog felváltva (pl. 1 és A), a **szénszűrőket** ki kell cserélni.

Miután visszahelyezte a tiszta szűrőt, az elektromos memória nullázásához nagyjából **öt másodpercre** tartsa lenyomva az **A** gombot, míg a **C** kijelzőn az **F**, vagy **A** jelzés villogása abba nem marad!

Vezérlés: (9.ábra) Fényvezérlés

A = VILÁGÍTÁS

B = OFF

C = ELSŐ SEBESSÉG

D = MÁSODIK SEBESSÉG

E = HARMADIK SEBESSÉG

F = LEÁLLÍTÁS AUTOMATIKUS KÉSZLETETÉSE 15 perccel (*)

• Amennyiben az Önök készüléke rendelkezik **INTENZÍV** sebesség funkcióval, tartsák körülbelül 2 másodpercig nyomva az **E** gombot. Ekkor 10 percre működésbe lép ez a funkció, majd visszaáll az eredetileg beállított sebességre. Amikor a funkció működik a LED villog. Amennyiben 10 percnél előbb meg óhajtja szakítani, nyomja meg ismételten az **E** gombot.

Ha 2 másodpercig nyomva tartja (kikapcsolt szagelszívó mellett) az **F** gombot, működésbe lép a **“clean air”** funkció. Ez a funkció óránként 10 percre bekapcsolja a motort egyes sebességen. Amint működésbe hozta a funkciót, 10 percre beindul a motor egyes sebességen. Ez alatt az idő alatt az **F** és a **C** gomb együtt villog. 10 perc elteltével a motor kikapcsolódik, és az **F** gomb ledje folyamatos fénylő ég. 50 perccel később a motor ismételten be fog indulni az egyes sebességen és az **F** és **C** ledék ismételten villogni fognak 10 perccig, stb. Amennyiben bármelyik gombot megnyomja (a világítás kivételével) a szagelszívó ismét visszatér normális működéséhez (pl. ha megnyomja a **D** gombot, kiiktatja a **“clean air”** funkciót és a motor nyomban kettes sebességen kezd működni; amennyiben megnyomja a **B** gombot kiiktatja ezt a funkciót)

(*) A “Leállítási automatikus késleltetése” megakadályozza az elsővilló kikapcsolását és a búra a funkció bekapcsolásakor folyamatban levő üzembességén fog működni még 15 perccel.

• A zsírszűrők/aktív szénzsűrők telítődése:

- Amennyiben az A gomb két másodpercenként villog, a zsírszűrőket le kell mosni.

- Amennyiben az A gomb fél másodpercenként villog, a szénzsűrőket le kell cserélni.

Miután visszahelyezte a tiszta szűrőt, az elektromos memória nullázásához nagyjából öt másodpercre tartsa lenyomva az A gombot, míg az villogni nem kezd!

• Vezérlés: ábra 10 Mechanikus

A = VILÁGÍTÁS

B = OFF

C = ELSŐ SEBESSÉG

D = MÁSODIK SEBESSÉG

E = HARMADIK SEBESSÉG

G = fényjel MOTOR BEKAPCSOLVA

• Vezérlések: (11 ábra) Slider jelmagyarázat:

A = villanykapcsoló

A1 = Ki gomb

A2 = Be gomb

B = Sebesség ellenőrzése

B1 = Ki gomb

B2 = EGYES SEBESSÉG gomb

B3 = KETTES SEBESSÉG gomb

B4 = HÁRMAS SEBESSÉG gomb

**A HASZNÁLATI UTASÍTÁS BE NEM TARTÁSÁBÓL
EREDŐ KÁROKÉRT SEMMINEMŰ FELELŐSÉGET NEM
VÁLLALUNK.**

NORSK

N

GENERELT

Les denne bruksanvisningen nøye. Her gis viktig informasjon angående sikker installering, bruk og vedlikehold av apparatet. Ta vare på bruksanvisningen for fremtidige behov. Apparatet er laget for å kunne brukes i avtrekksversjon (suge ut luft utenifra - Fig.1B), filterversjon (resirkulere luft innvendig - Fig.1A) eller versjon med ekstern motor (Fig.1C).

SIKKERHETS INFORMASJON

1. Vær forsiktig dersom en vifte med utvendig avløp benyttes i samme rom som en brenner eller en oven som ikke går på elektrisk strøm, da viften trekker ut luften brennern eller ovnen trenger til forbrenningen. Det negative trykket i rommet må ikke overstige 4 Pa (4×10^{-5} bar). For sikker bruk må man derfor sørge for tilstrekkelig ventilasjon av lokalet. Avtrekket skal utføres i henhold til gjeldende forskrifter.

Før modellen kobles til det elektriske systemet:

Kontroller typeskiltet (befinner seg inni apparatet) for å kontrollere at spenning og styrke er i samsvar med strømmettet og at forbindelseskontakten er egnet. Er du i tvil ta kontakt med en kvalifisert elektriker.

- Dersom strømledningen er ødelagt, må denne byttes ut med en kabel eller en spesialenhet som kan skaffes hos produsenten eller serviceavdelingen til produsenten.

- Koble anordningen til strømforsyningen ved hjelp av et støpsel med **sikring 3A** eller til de to ledningene til **bifasen** beskyttet av en **sikring 3A**.

2. Advarsel!

I noen situasjoner kan elektriske apparater utgjøre en fare.

A) Ikke kontroller filterens tilstand mens avtrekket er i bruk

B) Ikke berøre lyspærene eller de nærliggende områdene under eller rett etter lengre bruk av belysningsanlegget

C) Det er forbudt å steke mat med flammer under avtrekket

D) Unngå åpen ild, siden den skader filterne og kan medføre brann

E) Hold frytirsteking av mat konstant under kontroll, for å unngå at oljen tar fyr

F) Trekk ut støpslet fra stikkkontakten før du foretar vedlikeholdsarbeid


G) Apparatet er ikke ment til brukes av barn eller ikke selvstendige personer uten overvåking

H) Overvåk barna for å være sikre på at de ikke leker med ovnen

I) Når avtrekket benyttes samtidig med apparater som brenner gass eller andre brennstoffer, må rommet være passende utluftet

L) Hvis rengjøringsinngrepene ikke utføres i samsvar med anvisningene, er det fare for at det kan oppstå en brann

Dette apparatet er merket i samsvar med det europeiske direktivet EC/96/2002, “Waste Electrical and Electronic Equipment” (WEEE). Ved å forsikre seg om at dette produktet blir avsatt på korrekt måte vil brukeren bidra til å hindre potensielt negative effekter for miljø og helse.

Symbolet  på produktet, eller i den medfølgende dokumentasjonen viser til at dette produktet ikke må behandles som husholdningsavfall, men må leveres inn til spesialinnsamling for elektriske og elektroniske produkter for resirkulering. Man må kvitte seg med apparatet slik lokale regler for avsetning og resirkulering tilsier. For nærmere informasjon om behandling, gjenvinning og resirkulering av dette produktet må man kontakte det lokale avfallsselskap, offentlig kontor med ansvar for søppelinnsamling eller butikken der produktet ble kjøpt.

INSTALLASJONSVEILEDNING

Montering og elektriske koblinger må utføres av kvalifisert personale.

• Elektrisk tilkobling

Apparatet er fremstilt i klasse II, ingen leder skal derfor kobles til jord. Tilkobling til strømnettet utføres på følgende måte:

BRUN = L strømførende

BLÅ = N nullleder

Hvis strømledningen er uten plugg, monteres en plugg av forskriftsmessig type, som svarer til strømstyrken som er oppgitt på typeskiltet. Dersom den er utstyrt med plugg, må ventilatoren monteres slik at pluggen er tilgjengelig.

Ved direkte tilkobling til strømnettet, må det monteres en flerpolet bryter med en kontaktåpning på minst 3 mm mellom apparatet og strømnettet. Bryteren skal være tilpasset strømstyrken og i overensstemmelse med gjeldende normer.

• Avstanden fra støtteoverflaten hvor kokekarene står på kokeoverflaten og laveste punkt på kjøkkenheten må være minst 65 cm.

Dersom det benyttes en avtrekkskanal bestående av to eller flere deler, skal den øvre delen tres utenpå den nedre. Koble ikke ventilatoravtrekket til et rør der det passerer varmluft eller røyk fra apparater som ikke går på strøm.

- I anledning montering av apparatet i avtrekksversjon, forbered på forhånd huller for luftevakuering.

• Det anbefales å bruke et lufttømmerør med samme diameter som veggventilens munning. Bruk av et reduksjonsrør kan forringe produktets ytelse og øke støyen.

• Installasjon

For korrekt installasjon av ventilatoren, følg punktene under:

1. Montering av ventilatoren i et kjøkkenskap
2. Velg versjon (ekstraktor, fig. 1A, eller filter, fig. 1B).

• Montering av ventilatoren i et kjøkkenskap

Denne typen apparat må monteres inne i et skap eller inne i en annen type støttestruktur. De helhetlige målene til kjøkkenviften finnes i figur 2. Før du fortsetter med installeringen av kjøkkenviften, må grillen D fjernes ved å trykke på de to sideknappene A, slik som vist på figur 3.

Fest apparatet på plass med 8 skruer (medfølger ikke) som egner seg til typen skap. For å installere kjøkkenviften riktig, skal først de 4 skruene A festes og deretter de 4 skruene B, i overensstemmelse med diagrammet på figur 4. Etter at kjøkkenviften er festet til den nedre delen av skapet, må grillen D (fig. 4) settes tilbake i riktig stilling. Se til at grillen D er godt festet under denne prosedyren.

• Avtrekksversjon

Med denne typen installasjon vil apparatet tømme osen ut utendørs gjennom en yttervegg eller gjennom rør som finnes i veggene. Det er for formålet nødvendig å gå til innkjøp av et teleskoprør av den typen som gjeldende lover påbyr. Røret må ikke være brennbart og det skal kobles til flensen H (fig. 1A).

• Filterversjon

For å omforme en ekstraktorvifteversjon til filtervifteversjon, ta kontakt med forhandleren av apparatet og be om aktive kullfiltere. Filtrene skal festes til ekstraksjonsenheten inne i viften ved å sentrere dem og rotere dem 90 grader, inntil de klikker på plass (fig. 6).

For å gjennomføre denne operasjonen, fjern først grillen D (fig. 3). Luften slippes tilbake til rommet gjennom luftutgangen som går gjennom skapet og er tilkoppelt flensen H (fig. 1B).

BRUK OG VEDLIKEHOLD

• Det anbefales å sette i gang apparatet før matlagingen starter. Det anbefales også å la apparatet virke i 15 minutter etter at matlagingen er avsluttet, slik at all matos og lukt fjernes fullstendig.

For at viften til enhver tid skal virke tilfredsstillende, er det viktig at man utfører vedlikeholdet regelmessig. Spesielt gjelder dette fettfilteret og kullfilteret.

• Fettfiltrens oppgave er å fjerne fettpartiklene i luften. Filtrene vil derfor med tiden bli skitne, avhengig av hvor ofte apparatet brukes.

Akrylfilteret, som befinner seg på gitteret skal skiftes ut når teksten, som synes gjennom gitteret, skifter farge og blekket flyter utover. Det nye filteret må settes på slik at teksten er synlig gjennom gitteret fra viftens utside.

I tilfelle det ikke finnes tekst på akrylfilterene eller det finnes metalliske filtre eller aluminiumspaneler, skal filtrene vaskes minst annenhver måned for å unngå brannfare. For rengjøring, gå frem som følger:

- Ta filtrene ut av viften og legg dem i bløt i vann tilsatt et flytende, nøytralt rengjøringsmiddel. Vent til fettene har løst seg opp.

- Skyll omhyggelig med lunkent vann og la filtrene tørke.

Metallfiltrene og/eller aluminiumspanelene kan også vaskes i oppvaskmaskin. Det kan hende aluminiumsplatene får en litt annen farge etter at de har blitt vasket noen ganger. Dette gir imidlertid ikke rett til en eventuell utskiftning i garantitiden. I tilfelle anvisningene for utskifting og rengjøring ikke følges kan det oppstå fare for brann i fettfilterene.

• Kullfiltrene renser luften før den føres ut i rommet igjen. Filtrene kan ikke vaskes eller brukes om igjen, og må skiftes ut minst hver 4. måned. Hvor raskt kullfiltrene blir skitne avhenger av hvor ofte viften brukes, hva slags mat som tilberedes og hvor ofte fettfilteret rengjøres

• Fjern regelmessig alt fettbelegg på viften og andre overflater ved hjelp av en klut fuktet med sprit eller et nøytralt, flytende rengjøringsmiddel som ikke lager riper.

• Belysningsanlegget er prosjektert for bruk under matlaging og ikke for lengre opplysning av rommet. Forlenget bruk av belysningen minsker varigheten av lyspærene betraktelig.

• Skifte ut aluminiumpanelene

For å skifte ut aluminiumpanelene, trekker du ganske enkelt ut håndtak A slik som vist på fig. 4B.

• Skifte ut akryl- eller metallpanelene

For å skifte ut akryl- eller metallpaneler, fjernes først grillen

D ved å trykke på de to sideknappene **A**, slik som vist på figur 3. Fjern de to filterklemmene **B** (fig. 5) og akryl- eller metallpanelet **C**. For å remontere delen, utføres ganske enkelt prosedyren i motsatt rekkefølge.

• Utskifting av halogene lyspærer (Fig.7).

For å skifte ut halogenpærene **B** fra innsiden av kjøkkensviften trykkes det ned med to fingre slik som vist i fig. 7. Skifte ut med lyspærer av samme type.

Kontroller: (Fig.8)

Tast A = lys på/av

Tast B = ventilator på/av. Apparatet starter på 1. hastighet. Dersom ventilatoren er på, trykker man 2 sekund på knappen for å slå den av. Dersom ventilatoren befinner seg på 1. hastighet er det ikke nødvendig å holde knappen inne for å slå den av. Motorhastighet reduseres.

Display C = indikerer den valgte motorhastigheten og aktivering av tidsur.

Tast D = starter ventilatoren. Øker motorens hastighet. Ved å trykke på tasten fra 3. hastighet vil intensiv-funksjonen aktiveres i 10 minutter. Deretter vil apparatet gjenoppta den normale hastigheten det gikk på da funksjonen ble aktivert. Displayet vil blinke så lenge funksjonen er aktivert.

Tast E = Tidsbryteren bryter av funksjonene etter en bestemt tid, etter at denne er blitt aktivert vil funksjonene slå seg av etter 15 minutter. Tidsbryteren vil bli deaktivert ved å trykke en gang til på tast **E**. Når tidsbryterfunksjonen er aktiv vil man på skjermen se desimalpunktet som blinker. Dersom intensiv hastighet er på kan ikke tidsavbrudd aktiveres.

Ved å trykke på tast **E** i 2 sekunder med avslått apparat vil funksjonen "clean air" aktiveres. Denne funksjonen slår på motoren i 10 minutter hver time, ved laveste hastighet. Under bruk må skjermen vise rotasjonsbevegelsen til de ytre segmentene. Når denne tiden er gått, vil motoren slå seg av og man vil på skjermen kunne se bokstaven "C" lyse, helt til motoren starter opp igjen etter 50 minutter for å være i virksomhet 10 minutter til.

• Overmetning av aktivt-karbonfilteret/ avfettingsfilteret:

- Når man skjermen **C** ser at bokstaven **F** blinker, med vekslende hastighet, (f.eks. **I** og **F**) må fettfilterene rengjøres.

- Når man skjermen **C** ser at bokstaven **A** blinker, med vekslende hastighet, (f.eks. **I** og **A**) må karbonfilterene skiftes. Etter at det rene filteret er plassert riktig, skal det elektroniske minnet tilbakestilles ved å trykke på knappen **A** i ca. **5 sekunder**, inntil indikasjonen **F** eller **A** som vises på displayet **C** slutter å blinke.

• **Kontroller:** (Fig.9) Med lys benyttes følgende symboler:

A = tast for BELYSNING

B = tast for OFF (AV)

C = tast for FØRSTE HASTIGHET

D = tast for ANNEN HASTIGHET

E = tast for TREDJE HASTIGHET

F = tast TIDSURE AUTOMATISK STOPP 15 minutter (*)

Hvis ditt apparat er utstyrt med hastighetsfunksjonen **INTENSIV**, holdt inne tasten **E** i ca. 2 sekunder og denne funksjonen aktiveres i 10 minutter og deretter går den tilbake til den forhåndsinnstilte hastigheten.

Når funksjonen er aktiv blinker LED. For å avbryte før det har gått 10 minutter trykk på nytt på tasten **E**.

Ved å trykke på tasten **F** i 2 sekunder (når viften er avslått), aktiveres funksjonen "clean air". Denne funksjonen gjør at

motoren startes i 10 minutter hver time på laveste hastighet. Med en gang funksjonen aktiveres, starter motoren på laveste hastighet og varer i 10 minutter. I disse 10 minuttene blinker både tasten **F** og tasten **C**. Etter disse 10 minuttene stopper motoren og lyset til tasten **F** forblir påslått inntil motoren starter igjen etter 50 minutter. Da begynner lysene til **F** og **C** å blinke igjen i 10 minutter osv. Ved å trykke på hvilken som helst tast på viften (ikke tastene tilhørende lysene), går viften tilbake til sin normale funksjon (f.eks. hvis du trykker på tasten **D** stanses funksjonen "clean air" og motoren startes øyeblikkelig på hastighetsnivå 2; ved å trykke på tasten **B** stanses funksjonen).

(*) Med funksjonen "tidsur automatisk stopp" utsettes stans av ventilatoren, som vil fortsette å gå i 15 minutter på samme hastighet som da funksjonen ble aktivert.

• Overmetning av aktivt-karbonfilteret/ avfettingsfilteret:

- Når tasten **A** blinker med en frekvens på 2 sek., er det nødvendig å gjøre rent avfettingsfilterene.

- Når tasten **A** blinker med en frekvens på 0,5 sek., er det nødvendig å bytte ut karbonfilterene.

Deretter settes det rene filteret tilbake på plass, og man stiller så tilbake minnet ved å trykke på tast **A** i ca 5 sekunder, helt til det slutter å blinke.

• **Kontrolle:**(Fig.10) **Mekaniske** benyttes følgende symboler:

A = tast for BELYSNING

B = tast for OFF (AV)

C = tast for FØRSTE HASTIGHET

D = tast for ANNEN HASTIGHET

E = tast for TREDJE HASTIGHET

G = kontrollampe for MOTOR I FUNKSJON

Kommandoer: (Fig.11) **Slider** symbolenes betydning:

A = Lysbryter

A1 = tast Off

A2 = tast On

B = Hastighetskontroll

B1 = tast Off

B2 = tast HASTIGHET EN

B3 = tast HASTIGHET TO

B4 = tast HASTIGHET TRE

PRODUSENTEN FRASKRIVER SEG ETHVERT ANSVAR FOR SKADER SOM SKYLDES AT OVENNEVNT RETNINGSLINJER IKKE ER BLITT FULGT

POLSKI

PL

INFORMACJE OGÓLNE

Należy zapoznać się dokładnie z niniejszym tekstem, zawierającym wskazówki, dotyczące bezpieczeństwa przy instalacji, eksploatacji i konserwacji okapu kuchennego. Należy zachować niniejsze instrukcje także dla późniejszych konsultacji. Urządzenie zostało zaprojektowane w wersji zasysającej (odprowadzanie powietrza na zewnątrz – Ryc.1B), filtrującej (recykulacja powietrza wewnątrz – Ryc.1A) lub z silnikiem zewnętrznym (Ryc.1C).

UWAGI O BEZPIECZEŃSTWIE

1. Nie należy używać jednocześnie okapu kuchennego i paleniska lub kominka zależnych od powietrza w pomieszczeniu i niezasilanych energią elektryczną, ponieważ okap zużywa powietrze potrzebne do ich spalania. Ciśnienie ujemne w pomieszczeniu nie powinno przekraczać 4 Pa (4×10^{-5} bar). Należy więc zadbać o prawidłową wentylację w pomieszczeniu, konieczną dla bezpiecznego funkcjonowania urządzenia. Przy odprowadzaniu dymu na zewnątrz, należy przestrzegać norm obowiązujących w naszym kraju.

Przed podłączeniem modelu do sieci elektrycznej:


- skontrolować tabliczkę znamionową (znajdującą się wewnątrz urządzenia) aby upewnić się, że napięcie i moc są odpowiednie dla danej sieci i, że gniazdo wtykowe połączenia jest odpowiednie. W przypadku wątpliwości zwrócić się do wykwalifikowanego elektryka.
- Jeśli przewód zasilana jest uszkodzony powinien zostać wymieniony na przewód lub specjalny zespół dostępny u producenta lub u jego obsługi technicznej.
- Koble anordningen til strømtilførselen ved hjælp af et støpsel med sikring 3A eller til de to ledningene til bifasen beskyttet af en sikring 3A.

2. Advarsel!

I noen situasjoner kan elektriske apparater utgjøre en fare.

- A) Ikke kontrollere filtrenes tilstand mens avtrekket er i bruk
- B) Ikke berøre lyspærene eller de nærliggende områdene under eller rett etter lengre bruk av belysningsanlegget
- C) Det er forbudt å steke mat med flammer under avtrekket
- D) Unngå åpen ild, siden den skader filtrene og kan medføre brann
- E) Hold frityrsteking av mat konstant under kontroll, for å unngå at oljen tar fyr
- F) Trekk ut støpslet fra stikkkontakten før du foretar vedlikeholdsarbeid
- G) Apparatet er ikke ment til brukes av barn eller ikke selvstendige personer uten overvåking
- H) Overvåk barna for å være sikre på at de ikke leker med ovnen
- I) Når avtrekket benyttes samtidig med apparater som brenner gass eller andre brennstoffer, må rommet være passende utluftet
- L) Hvis rengjøringsinngrepene ikke utføres i samsvar med anvisningene, er det fare for at det kan oppstå en brann

Niniejsze urządzenie oznaczone jest zgodnie z dyrektywa europejska 2002/96/EC, Waste Electrical and Electronic Equipment (WEEE). Upewnijmy się, że niniejszy produkt zostanie zutylizowany we właściwy sposób, użytkownik przyczynia się do ochrony przed potencjalnymi konsekwencjami negatywnymi dla środowiska i zdrowia.

Symbol  podany na produkcie lub na dokumentacji towarzyszącej mu wskazuje, że produktu ten nie powinien być traktowany jako odpad domowy, lecz powinien być przekazany w stosownym punkcie zbiórki w celu odzyskania urządzeń elektrycznych i elektronicznych.

Pozbywać się go zgodnie z miejscowymi normami w zakresie utylizacji odpadów. Dla uzyskania dodatkowych informacji na temat traktowania, odzyskiwania i recyklingu tego produktu, należy skontaktować się z odpowiednim lokalnym biurem, służbą odpadów domowych lub ze sklepem, w

którym produkt został zakupiony.

INSTRUKCJE DO INSTALACJI

Czynności montażu i podłączenia elektrycznego powinny być dokonane przez wyspecjalizowany personel.

• Podłączenie elektryczne

Urządzenie skonstruowane jest według klasy II, dlatego przewody nie muszą być uziemione.

Podłączenie do sieci elektrycznej powinno być przeprowadzone następująco:

BRĄZOWY = L linia

BIŁĘKITNY = N zerowy

Jeżeli przewód nie posiada wtyczki, zamontować wtyczkę, dostosowaną do obciążenia instalacji podanego na tabliczce znamionowej. Jeżeli okap posiada wtyczkę, to należy zamontować go tak, aby dostęp do wtyczki był łatwy.

Przy bezpośrednim podłączeniu do sieci elektrycznej, między urządzeniem i siecią należy umieścić wyłącznik wielobiegunowy, ze stykami w odległości przynajmniej 3 mm, przystosowany do obciążenia i zgodny z obowiązującymi normami.

- Minimalna odległość między płaszczyzną nośną naczyń urządzenia kuchennego i najniższą częścią okapu kuchennego powinna wynosić przynajmniej 65 cm.

Przy zastosowaniu rury łączącej składającej się z dwóch lub kilku części, część górna rury musi znajdować się wewnątrz części dolnej. Nie należy łączyć przewodu wyciągowego okapu z przewodem, w którym krąży gorące powietrze lub z przewodem przeznaczonym do odprowadzania dymu z urządzeń zasilanych energią inną niż energia elektryczna.

- W przypadku montażu urządzenia w wersji ssącej przygotować otwór odprowadzenia powietrza.

- Sugeruje się, aby używać przewodu do oprowadzania powietrza o takiej samej średnicy jak otwór wylotowy. Używanie przewężenia może zmniejszyć sprawność produktu i zwiększyć hałas.

• Instalacja.

Aby przeprowadzić prawidłową instalację okapu, należy postępować wg następującego schematu:

1. Montaż okapu w dolnej części półki wiszącej
2. Wybór wersji (z zasysaniem rys. 1A lub z filtrem rys. 1B).

• Montaż okapu w dolnej części półki wiszącej.

Ten typ urządzenia musi być zabudowany w szafce wiszącej lub w innym wsporniku. Wymiary przestrzeni zajmowanej przez okap są przedstawione na rysunku 2. Przed przystąpieniem do mocowania okapu należy zdjąć kratkę **D** poprzez naciśnięcie na dwa boczne przyciski A w sposób pokazany na rysunku 3.

Do mocowania należy użyć 8 śrub (nie znajdują się one w wyposażeniu) odpowiednich do rodzaju mebla. W celu prawidłowej instalacji okapu należy przykręcić najpierw 4 śruby **A**, a następnie 4 śruby **B**, postępując według schematu wskazanego na rysunku 4. Po zamocowaniu okapu w dolnej części szafki wiszącej należy ponownie umieścić kratkę **D** (rys. 4) we właściwym miejscu. Podczas wykonywania tej czynności należy zwrócić uwagę, aby kratka **D** została prawidłowo zaczepona.

• Wersja z zasysaniem

Przy tym typie instalacji urządzenie usuwa opary na przewyższając przez ścianę obwodową lub istniejącą kanalizację. W tym celu konieczny jest zakup rury ściennej teleskopowej odpowiadającej typu zgodnego z obowiązującymi przepisami, niepalnego, i połączenie jej z kołnierzem H (rys.1A).

• Wersja filtrująca

Aby przekształcić okap z wersji z zasysaniem na wersję z filtrem, należy zamówić u sprzedawcy filtry z aktywnym węglem. Filtry powinny być zainstalowane na zespole zasysającym znajdującym się wewnątrz okapu. Należy je wyśrodkować i obrócić o 90 stopni, tak aby zaskoczyły na swoje miejsce (rys. 6).

W celu wykonania tej czynności należy usunąć kratkę D (rys. 3). Powietrze jest zwracane do środowiska poprzez przewód odprowadzający, który przechodzi przez mebel i jest połączony z kołnierzem H (rys. 1B).

UŻYTKOWANIE I KONSERWACJA

• Zaleca się uruchomienie urządzenia przed przystąpieniem do gotowania potrawy. Zaleca się pozostawienie działającego urządzenia przez około 15 minut po zakończeniu gotowania potraw w celu całkowitego usunięcia nieświeżego powietrza.

Prawidłowe działanie okapu uwarunkowane jest właściwą i stałą konserwacją; szczególną uwagę należy zwrócić na filtr przeciw tłuszczowy oraz na filtr z węgla aktywnego.

• Filtr przeciw tłuszczowy ma za zadanie zatrzymywanie cząstek tłuszczu zawieszonych w powietrzu, dlatego narażony jest na zatkanie w czasie zależnym od trwania użytkowania urządzenia.

Filtr akrylowy, który ułożony jest na kratce wymienić należy wówczas, gdy napisy widoczne poprzez kratkę zaczęły zmieniać kolor a tusz ulegnie zamazaniu; nowy filtr powinien być założony w taki sposób, aby napisy były widoczne przez kratkę od zewnątrz okapu.

W przypadku gdy filtry akrylowe nie posiadają napisów lub gdy obecne są filtry metalowe lub panel aluminiowy, dla zapobieżenia zagrożenia ewentualnym pożarom najwyżej raz na 2 miesiące koniecznym jest umycie filtrów przy zastosowaniu następujących wskazówek:

- zdjąć filtry z kratki i umyć go w roztworze wody i płynnego detergentu obojętnego usuwając zabrudzenia

- Słukać obficie letnią wodą i pozostawić do wyschnięcia.

Filtry metalowe i/lub panele aluminiowe mogą być myte także w zmywarkach do naczyń, Po kilku umyciach, jeśli filtry wykonane są z aluminium lub występujące aluminiowy panel można zauważyć przebarwienia kolorów. Fakt ten nie daje prawa do domagania się ich ewentualnej wymiany.

W przypadku niedochowania zaleceń wymiany i mycia może pojawić się zagrożenie pożarem filtrów przeciw tłuszczowych.

• Filtry z węgla aktywnego służą do oczyszczania powietrza wydalanego do otoczenia. Filtry nadają się do mycia lub regeneracji i powinny być wymieniane najdalej co cztery miesiące. Nasylenie węgla aktywnego zależne jest od długości czasu użytkowania urządzenia, od rodzaju kuchenki oraz od regularności, z jaką wykonywane jest czyszczenie filtra przeciw tłuszczowego.

• Czyszczyć regularnie wszystkie osady na wentylatorze oraz na pozostałych powierzchniach posługując się szmatką zwilżoną denaturatem lub nieściernymi, neutralnymi, płynami czyszczącymi.

• Instalacja oświetleniowa zaprojektowana jest do użytkowania podczas gotowania, a nie do długotrwałego użycia jako oświetlenie główne pomieszczenia. Przedłużone użytkowanie oświetlenia zmniejsza znacząco średnią trwałość żarówek.

• Wymiana paneli aluminiowych

W celu wymiany paneli aluminiowych wystarczy pociągnąć za uchwyty A w sposób pokazany na rys. 4B.

• Wymiana paneli akrylowych lub metalowych

W celu wymiany paneli akrylowych lub metalowych należy najpierw zdjąć kratkę D poprzez naciśnięcie na dwa boczne przyciski A w sposób pokazany na rysunku 3. Wyjąć 2 mocowania filtrów B (rys. 5) oraz akrylowy lub metalowy panel C. W celu ponownego złożenia elementu należy wykonać opisane czynności w odwrotnej kolejności.

• Wymiana lamp halogenowych (Rys.7).

W celu wymiany lamp halogenowych B należy pchnąć je w dół od strony wewnętrznej okapu dwoma palcami, jak przedstawiono na rys. 7. Wymienić lampy na takie same.

Wyświetlacz: (Rys.8)

Przycisk A = przycisk włączający / wyłączający oświetlenie

Przycisk B = przycisk włączający / wyłączający urządzenie. Okap włączy się przy 1 pródkooci. Przy urządzeniu włączonym, naciskając przycisk przez 2 sekundy, nastąpi wyłączenie okapu. Jeżeli urządzenie pracuje przy pierwszej prędkości, aby wyłączyć okap, nie jest konieczne naciśnięcie przycisku. Silnik będzie pracował przy zmniejszonych obrotach.

Wyświetlacz C = wskazuje wybraną prędkość i informuje, czy został włączony licznik czasu.

Przycisk D = uruchamia okap. Naciskając taki przycisk nastąpi wzrost prędkości. Naciskając przycisk urządzenie z trzeciej prędkości przejdzie w intensywny tryb pracy, który będzie trwał ok. 10 sekund, po czym wróci do funkcjonowania przy wybranej poprzednio prędkości. W czasie uruchomienia takiej funkcji, wyświetlacz zapali się światłem migającym.

Przycisk E = II Timer reguluje czasowo funkcje, w chwili włączenia, przez 15 minut po ich wyłączeniu. II Timer wyłącza się ponownie wciśnięciem przycisku E. Kiedy funkcja Timer jest włączona to na wyświetlaczu dziesiąta pozycja ma migać. Jeżeli włączona jest prędkość intensywna wówczas Timer nie można włączyć.

Wciśnięciem przycisku E na 2 sekundy, gdy urządzenie jest wyłączone, włącza się funkcję "clean air". Włączy się wówczas silnik co godzinę na 10 minut przy pierwszej prędkości. Podczas funkcjonowania obrotowy ruch peryferyjnych segmentów. Po tym czasie silnik wyłączy się i na wyświetlaczu ukaże się litera "C" świecąca się w sposób ciągły przez następne 50 minut, po czasie którym silnik włączy się i tak dalej.

• Nasylenie filtrów przeciw tłuszczowych/ z węgla aktywnego:

- Kiedy wyświetlacz C miga zmieniając prędkość pracy na literę F (es.1 e F) filtry przeciw tłuszczowe mają być umyte.

- Kiedy wyświetlacz C miga zmieniając prędkość pracy na literę A (es.1 e A) filtry węglane mają być wymienione.

Po umieszczeniu czystego filtra należy wyzerować elektroniczną pamięć naciśnięciem przycisku A na około 5 sekund aż do momentu, kiedy sygnalizator świetlny F lub A na wyświetlaczu C przestanie migać.

• **Układ sterowania:** (Rys.9) Stery świetlne znaczenie symboli jest następujące.

A = przycisk OŚWIETLENIE

B = przycisk WŁĄCZENIE

C = przycisk PIERWSZA PRĘDKOŚĆ

D = przycisk DRUGA PRĘDKOŚĆ

E = przycisk TRZECIA PRĘDKOŚĆ

F = przycisk REGULATOR CZASOWY AUTOMATYCZNEGO WYŁĄCZENIA po 15 minutach (*)

Jeżeli Wasze urządzenie jest zaopatrzone w funkcję prędkości **INTENSYWNEJ**, należy przyciskać przez około 2 sekundy przycisk **E** i ta funkcja się włączy przez 10 minut po czym powróci do poprzednio ustawionej prędkości.

Jeżeli funkcja jest aktywna dioda LED miga. Aby ją wyłączyć przed upływem 10 minut przycisnąć ponownie klawisz **E**

Przyciskając przycisk **F** przez 2 sekundy (przy wyłączonym okapie) włącza się funkcja „**clean air**”. Ta funkcja powoduje włączanie silnika przez 10 minut co godzinę na pierwszej prędkości. Jak tylko ta funkcja jest włączona silnik włącza się na 1° prędkość na okres 10 minut podczas tych minut powinny migać jednocześnie przycisk **F** i przycisk **C**. Po upływie tego czasu silnik się wyłącza i LED przycisku **F** świeci się stałym światłem aż do momentu gdy po upływie następnych 50 minut ponownie włącza się silnik na pierwszą prędkość i LED **F** i **C** ponownie migają przez 10 minut i dalej w ten sam sposób. Przyciskając jakikolwiek przycisk za wyjątkiem świateł okapu silnik powraca natychmiast do normalnego funkcjonowania (np. jeżeli przyciska się przycisk **D** wyłącza się funkcja „**clean air**” i silnik przechodzi od razu na 2° prędkość; przyciskając przycisk **B** funkcja się wyłącza)

(*) Funkcja „regulator czasowy wyłączenia automatycznego” opóźni wyłączenie okapu, który będzie funkcjonował przez 15 minut wg regulacji prędkości, jaką posiadał w momencie włączenia takiej funkcji.

• **Nasycenie filtrów przeciwłuszczowych/ z węglą aktywnego:**

- Kiedy przycisk A pulsuje z częstotliwością 2 sec. Filtry przeciwłuszczowe wymagają przemywania.

- Kiedy przycisk A pulsuje z częstotliwością 0,5 sec. Filtry węglowe wymagają wymiany.

Po ponownym założeniu czystego filtra należy zresetować pamięć elektroniczną wduśając przycisk A przez około 5 sec. aż ustanie pulsowanie.

• **Układ sterowania:** Stery **mechaniczne** (Rys.10) znaczenie symboli jest następujące:

A = przycisk OŚWIETLENIE

B = przycisk WŁĄCZENIE

C = przycisk PIERWSZA PRĘDKOŚĆ

D = przycisk DRUGA PRĘDKOŚĆ

E = przycisk TRZECIA PRĘDKOŚĆ

G = wskaźnik SILNIK FUNKCJONUJĄCY

• **Polecenia:** (Fig.11) **Slider** symbole jak poniżej:

A = Wyłącznik światła

A1 = przycisk Off

A2 = przycisk On

B = Kontrola prędkości

B1 = przycisk Off

B2 = przycisk PIERWSZA PRĘDKOŚĆ

B3 = przycisk DRUGA PRĘDKOŚĆ

B4 = przycisk TRZECIA PRĘDKOŚĆ

DOSTAWCA UCHYLA SIĘ OD WSZELKIEJ ODPOWIEDZIALNOŚCI ZA EWENTUALNE USTERKI, SPOWODOWANE NIEPRZESTRZEGANIEM WYŻEJ WYMIENIONYCH WSKAZÓWEK.

ROMANIA

R

DESCRIERE GENERALĂ

Citiți cu atenție instrucțiunile de siguranță, utilizare și întreținere cuprinse în acest manual. Păstrați cu grijă manualul de utilizare; pe viitor vă poate folosi. Acest aparat a fost proiectat în trei variante: aspirantă (cu evacuarea aerului la exterior, vezi Fig.1B), filtrantă (recirculația aerului în interior, vezi Fig.1A) sau cu un motor extern (vezi Fig.1C).

INSTRUCȚIUNI DE SIGURANȚĂ

1. Dacă dispuneți de o centrală termică sau de o altă sursă de încălzire care folosește, pentru combustie, aerul din încăpere, aveți grijă să nu funcționeze împreună cu hota, deoarece aceasta absoarbe aerul. Presiunea negativă din încăpere nu trebuie să depășească 4 pascali (4×10^{-5} bari). Pentru a garanta o funcționare corectă, asigurați-vă că ventilația din încăpere este adecvată. În ceea ce privește evacuarea aerului în mediul înconjurător, respectați normele naționale în vigoare.

Înainte de conectarea modelului la rețeaua electrică:

- controlați plăcuța cu instrucțiile (pusă în interiorul aparatului) pentru a vă asigura că tensiunea și energia să fie corespunzătoare acelei de la rețea și priza să fie potrivită. Dacă aveți nelămuriri întrebați pe un electricist calificat.

- În cazul în care cablul este deteriorat, acesta trebuie să fie înlocuit cu un cablu (sau cu un ansamblu) special; pentru aceasta, apălați la fabricant sau la serviciul de asistență tehnică.

- Racordați hota la rețeaua de alimentare, printr-un ștecăr cu **siguranță fuzibilă de 3A** sau la cele două fire ale rețelei bifazice protejate de o **siguranță fuzibilă de 3A**.

2. Atenție!

În anumite situații, aparatele electrice pot reprezenta un pericol.

Nu controlați starea filtrelor în timp ce hota este în funcțiune

B) Nu atingeți becurile sau zonele apropiate în timpul sau imediat după folosirea îndelungată a instalației de iluminat

C) Nu frigeți alimentele direct pe flacăra, dacă hota este în funcțiune

D) Evitați flăcările deschise, deoarece deteriorează filtrele și pot provoca incendii

E) Dacă prăjiți în ulei, nu vă îndepărtați de aragaz, deoarece uleiul fierbinte poate lua foc

F) Deconectați ștecherul de la priza de curent înainte de a efectua întreținerea


G) Aparatul nu este destinat folosirii de către copii sau de către persoane incapabile fără supraveghere

H) Supravegheați copiii, pentru a fi siguri că nu se joacă cu aparatul

Când hota este folosită în același timp cu alte aparate care ard gaze sau alte combustibile, încăperea trebuie să fie ventilată corespunzător

L) Dacă operațiunile de curățare nu sunt efectuate cu respectarea instrucțiunilor, există riscul producerii unui incendiu

Acest aparat este contrasemnat în conformitate cu Directiva Europeană 2002/96/EC, referitoare la "Waste Electrical and Electronic Equipment (WEEE)". Asigurându-vă că acest produs este scos din uz în mod corect, dvs ca utilizator contribuiți la prevenirea puternicelor consecințe negative asupra mediului înconjurător și asupra sănătății.

Simbolul  aplicat pe produs sau pe documentația de însoțire a acestuia vă arată că aparatul trebuie să fie tratat separat de deșeurile casnice; în acest scop el va trebui să fie încredințat unui centru de colectare adecvat, destinat reciclării aparatelor electrice și electronice.

Scoaterea din uz a acestor produse este deci supusă normelor locale în materie de tratare a deșeurilor.

Pentru informații ulterioare cu privire la tratarea, recuperarea sau reciclarea acestui produs, apălați la biroul local competent, la serviciul de colectare a deșeurilor casnice sau la magazinul de unde ați achiziționat aparatul.

INSTRUCȚIUNI DE MONTAJ

Toate operațiile de montaj și conectare electrică trebuie să fie efectuate de personal specializat.

• Conexiunea electrică

Hota intră în clasa de construcție II; de aceea, nu este necesar să o conectați la împământare.

Conectarea la rețeaua electrică trebuie să respecte următoarele indicații:

MARO = **L** fază

BLEUMARIN = **N** neutru

Este necesar să dispuneți de o priză separată, la normă, pentru a putea suporta sarcina indicată pe eticheta cu caracteristic. Dacă ați prevăzut o astfel de priză, aveți grijă să fie amplasată într-o zonă ușor accesibilă și după montare.

Dacă veți efectua conectarea direct la rețea (dacă nu dispuneți de o priză separată) este necesar să echipați cablul cu un întrerupător multipolar cu deschiderea contactelor de 3 milimetri, capabil să suporte sarcina electrică indicată, realizat conform normelor în vigoare.

• Distanța minimă între suprafața, suportului vaselor de gătit de pe aragaz și partea cea mai joasă a hotei de la bucătărie, trebuie să fie de cel puțin 65 cm.

Dacă veți folosi un tub de evacuare compus din două segmente, segmentul superior trebuie să fie în exteriorul segmentului inferior.

Nu conectați tubul de evacuare a aburilor la o conductă de aer cald sau care servește și la evacuarea aburilor care provin de la alte instalații de încălzire, mai ales dacă alimentarea acestora nu este electrică.

- Dacă hota este aspirantă, aveți grija să pregătiți în prealabil fanta de evacuare a aerului.

• Se recomandă folosirea unui tub de evacuare a aerului care să aibă același diametru ca și gura de evacuare a aerului. Utilizarea unei reducții poate diminua performanțele aparatului și mări nivelul de zgomot".

• Instalare

Pentru a instala hota în mod corect, urmați indicațiile din schemele corespunzătoare:

1. Montarea hotei în partea inferioară a corpului suspendat
2. Alegerea modelului (hotă aspirantă fig.1A sau filtrantă).

• Montarea hotei în partea inferioară a corpului suspendat

Acest tip de hotă trebuie să fie montat sub un dulap de bucătărie suspendat sau sub un alt suport. Măsurile de gabarit ale hotei sunt specificate în fig. 2. Înainte de a fixa hota, scoateți grătarul **D** apăsând cele două butoane laterale **A** așa cum vi se arată în fig. 3.

Pentru fixare, folosiți cele 8 șuruburi (nefurnizate) adecvate în funcție de tipul mobilierului. Pentru a instala hota în mod corect, fixați mai întâi cele 4 șuruburi **A** apoi cele 4 șuruburi **B** urmărind schema indicată în fig. 4. După ce ați fixat hota în partea de jos a corpului suspendat, luați grătarul **D** (fig. 4) și amplasați-l la locul său. În timpul acestei operații, fiți atenți ca grătarul **D** să se prindă corect.

• Varianta aspirantă

Acest tip de instalație permite aparatului să evacueze aburii în exterior prin peretele apropiat sau prin canalul de evacuare existent. În acest scop, este necesar să achiziționați un tub de evacuare a aerului, neinflamabil, conform normelor în vigoare, pe care să îl racordați la flanșa **H** (fig. 1A).

• Varianta filtrantă

Pentru a modifica hota, de la varianta aspirantă la cea filtrantă, este necesar să achiziționați, de la vânzătorul dvs. de încredere, filtrele de carbon activ. Filtrele trebuie să fie amplasate pe grupul de aspirație din hotă și centrate; rotindu-le la 90 de grade, trebuie să se audă un zgomot /scat de oprire (Fig.6).

Pentru a efectua această operație, detașați grătarul **D** (fig. 3). Aerul este eliminat în mediul înconjurător printr-un tub de evacuare a aerului, care trece prin mobilă și este racordat cu flanșa **H** (fig.1B).

UTILIZARE ȘI ÎNTREȚINERE

Porniți hota înainte de a începe coacerea alimentelor. Lăsați hota în funcțiune 15 minute după stingerea aragazului, pentru a elimina complet mirosul de mâncare.

Funcționarea corectă a hotei depinde de întreținerea ei în mod periodic, conform indicațiilor; o atenție mărită trebuie acordată filtrului degresant și filtrului de carbon activ.

Filtrul degresant reține suspensiile de grăsime din aer și de aceea se poate deseori obtura, în funcție de folosirea aparatului.

Filtrul acrilic de pe grătar trebuie înlocuit când indicațiile (vizibile prin grătar) își schimbă culoarea și cerneala se întinde. Filtrul nou trebuie aplicat în așa fel încât, privind din exterior, indicațiile să fie din nou vizibile prin grătar.

Dacă filtrele nu au nici o indicație scrisă sau dacă sunt din metal sau din panouri de aluminiu, se recomandă înlocuirea filtrelor la două luni, pentru a evita astfel riscul de incendii.

- Îndepărtați filtrul de pe grătar și spălați-l cu apă și detergent lichid neutru până când înlăturați mizeria acumulată.

- Clățiți din abundență cu apă caldă și lăsați-le să se usuce.

Filtrele metalice sau panourile din aluminiu pot fi spălate și cu mașina de spălat vase. După câteva spălări, este normal ca ele să-și schimbe culoarea. Acest lucru nu vă dă îndreptățeste

să înaintați reclamații sau să solicitați înlocuirea lor.
Dacă nu respectați exact instrucțiunile de înlocuire sau curățire, există riscul ca filtrele degresante să ia foc.
Filtrele din cărbune activ purifică aerul repus în circulație.
Filtrele nu pot fi spălate sau recondiționate; se recomandă înlocuirea lor la maxim patru luni. Gradul de saturare a filtrului depinde de timpul de folosire a hotei, de tipul de bucătărie și de frecvența operațiilor de întreținere a filtrului degresant.
Curățați periodic ventilatoarele și, în general, hota; folosiți o cârpă îmbibată în alcool denaturat sau într-un detergent lichid neutru neabraziv.
Instalația de iluminat este proiectată numai pentru folosirea ei în timpul gătitului și nu pentru o îndelungată iluminat generală al ambientului. Folosirea îndelungată a iluminatului reduce mult durata medie a becurilor.

• Înlocuirea panourilor de aluminiu

Pentru a înlocui panourile de aluminiu, trageți mânerul **A** după indicațiile din fig. 4B.

• Înlocuirea panourilor acrilice sau metalice

Pentru a înlocui panourile din material acrilic sau din metal este necesar mai întâi să scoateți grătarul **D** apăsând cele două butoane laterale **A**, așa cum vi se arată în fig. 3. Scoateți cele 2 opritoare de filtru **B** (fig. 5) și panoul din material acrilic sau din metal **C**. Pentru a monta la loc totul, efectuați aceleași operații, în sens invers.

• Înlocuirea becurilor cu halogen (Fig.7).

Pentru a înlocui becurile cu halogen **B** din hotă, trageți-le în jos cu două degete, așa cum vi se indică în fig. 7. Înlocuiți becurile arse cu altele noi, de același tip.

Comenzi (Fig.8):

Butonul A = aprinde/stinge lumina

Butonul B = pornește/oprește hota. Micșorează viteza motorului. Punerea în funcțiune a hotei se realizează la viteza 1. Dacă hota este în funcțiune, apăsați butonul timp de 2 secunde pentru a o opri. Dacă hota este în viteza 1, nu este necesar să o opriți.

Display C = indică viteza selectată și activează temporizatorul.

Butonul D = pornește hota. Mărește viteza motorului. Prin apăsarea butonului corespunzător vitezei a 3a, se intensifică funcționarea timp de 10', după care hota se întoarce la viteza inițială. În acest interval de timp display-ul emite o lumină intermitentă.

Butonul E = Timer-ul cronometrează durata funcțiilor, din momentul activării lor, timp de 15 minute; apoi, acestea sunt dezactivate. Timer-ul se dezactivează apăsând din nou butonul **E**. Când funcția Timer este activă, zecimalele de pe display emit un semnal intermitent. Dacă funcția Viteza intensiva este activată, Timer-ul nu poate fi pus în funcțiune.

Apăsând butonul **E** timp de 2 secunde, când aparatul este oprit, se activează funcția "**clean air**". Aceasta pune în funcțiune motorul 10 minute pe ora, la viteza întâi. În timpul funcționării, pe ecran apare o mișcare rotativă, a segmentelor periferice. La expirarea timpului, motorul se oprește iar pe ecran apare litera **C**, cu un semnal luminos stabil, care rămâne în acest fel 50 de minute; apoi, motorul se repune în funcțiune alte 10 minute, s.a.m.d.

• Saturarea filtrului de degresare/carbon activ:

- Când ecranul **C** este intermitent și viteza de funcționare se alternează cu litera **F** (de ex.1 și **F**) este necesar să spălați

filtrele **degresante**.

- Când ecranul **C** este intermitent și viteza de funcționare se alternează cu litera **A** (de ex.1 și **A**) este necesar să înlocuiți filtrele de **carbon activ**.

După montarea unui filtru curat, este necesar să resetați memoria electronică apăsând tasta **A** timp de **5 sec.**, până când ledurile **F** sau **A** de pe ecranul **C** încetează să fie intermitente.

Comenzi: (Fig.9) **Luminoase** simbolurile sunt explicate mai jos:

A= buton LUMINĂ

B= buton de oprire OFF

C= buton VITEZA ÎNTĂI

D= buton VITEZA A DOUA

E= buton VITEZA A TREIA

F= buton TEMPORIZATOR OPRIRE AUTOMATĂ 15 minute (*)

Dacă aparatul dumneavoastră este prevăzut de funcțiunea vitezei **INTENSIVE**, tineiți apasat timp de 2 secunde butonul **E** și acestea va fi pusă în funcțiune pe timp de 10 minute după care se va întoarce la viteza stabilită precedent. Când funcțiunea este activă ledul semnaleză. Pentru a o întrerupe înainte de 10 minute apăsați di nou pe butonul **E**

Apăsând butonul **F** timp de 2 secunde (cu hota închisă) se va pune în funcțiune "**clean air**". Această procedură va pune în funcțiune motorul timp de 10 minute la fiecare ora în prima viteza.

Cum s-a pus în funcțiune, motorul va începe cu 1^o viteza timp de 10 minute în timpul careia trebuie sa semnaleză simultan butoanele **F** si **C**. După ce a trecut acest timp motorul se oprește și ledul butonului **F** rămâne fix aprins, iar după 50 de minute motorul pornește din nou la prima viteza și ledul **F** și **C** încep să semnaleză pe timp de 10 minute, și așa mai departe. Apăsând oricare buton în afara de cel de lumina, hota va începe imediat să funcționeze normal (de ex. dacă apăsați butonul **D** se dezactivează funcțiunea "clear air" și motorul va merge imediat la a 2^o viteza; apăsând butonul **B** funcțiunea se va dezactiva)

(*) Funcția „**TEMPORIZATOR OPRIRE AUTOMATĂ**” întârzie oprirea hotei, care va continua să funcționeze timp de 15'; la viteza pe care o avea în momentul activării acestei funcții.

• Saturarea filtrului de degresare/carbon activ:

- Când tasta **A** emite un semnal intermitent, la un interval de 2 secunde, filtrele de degresare trebuie spălate.

- Când tasta **A** emite un semnal intermitent, la un interval de 0,5 secunde, filtrele de carbon activ trebuie să fie înlocuite.

După ce ați montat filtrul curat este necesar să ștergeți memoria electronică apăsând tasta **A** timp de 5 secunde, până când tasta se stinge.

Comenzi: (Fig.10) **Mecanice;** simbolurile sunt explicate mai jos:

A= buton LUMINĂ

B= buton de oprire OFF

C= buton VITEZA ÎNTĂI

D= buton VITEZA A DOUA

E= buton VITEZA A TREIA

G= semnal luminos MOTOR ÎN FUNCȚIUNE

• **Comenzi:** (Fig.11) **Slider** simbolurile care apar sunt explicate mai jos:

A = Întrerupător lumina

A1 = tasta OFF

A2 = tasta On
B = Control viteza
B1 = tasta Off
B2 = tasta VITEZA ÎNTÂI
B3 = tasta VITEZA A DOUA
B4 = tasta VITEZA A TREIA

**PRODUCĂTORUL ÎȘI DECLINĂ ORICE RESPONSABILITATE
PENTRU DAUNELE PROVOCATE PRIN NERESPECTAREA
INSTRUCȚIUNILOR DE MAI SUS**

РУССКИЙ

RUS

ОБЩИЕ СВИДЕНИЯ

Внимательно прочитайте содержание данной инструкции, поскольку содержит важные указания, относящиеся к безопасности установки, эксплуатации и техобслуживания. Сохраните инструкцию для любой дальнейшей консультации. Устройство разработано в следующих вариантах исполнения: вытяжное устройство (удаление воздуха из помещения - рис.1B), фильтрующее устройство (рециркуляция воздуха внутри помещения - рис.1A) или вариант с применением наружного электродвигателя (рис.1C).

МЕРЫ ПРЕДОСТОРОЖОСТИ

1. Быть внимательным, если одновременно работает вытяжка и горелка или очаг, нуждающиеся в окружающем воздухе и запитывающиеся иной энергией, кроме электрической. В таком случае вытяжка удаляет из помещения воздух, нужный для процесса сгорания в горелке или очаге. Отрицательное давление в помещении не должно превышать 4Pa (4×10^{-5} bar). Для надежной и безопасной работы следует обеспечить вентиляцию помещения. Для наружных выбросов соблюдать правила, действующие в Вашей стране.

Прежде чем подключить прибор к электрической сети:

- убедиться в соответствии напряжения и мощности прибора, данные о которых помещены на заводской паспортной табличке, сетевым показателям, а также соответствие электросоединителя (розетки). В случае несоответствия розетки обратиться к квалифицированному электрику.
- Если провод электропитания поврежден, замените его или весь специальный узел у производителя или в уполномоченном центре технического обслуживания.
- Подсоединить устройство к сети электропитания посредством штепсельной вилки с предохранителем **3 A** или двух двухполюсных проводов с предохранителем **3 A**.

2. ВНИМАНИЕ!

В некоторых случаях электрические приборы могут быть опасными.

A) Не проверяйте состояние фильтров при работающей вытяжке

B) Не прикасайтесь к лампочкам или к прилегающим зонам в процессе работы системы освещения или сразу же после ее выключения

C) Запрещается готовить блюда на открытом пламени под кухонной вытяжкой

D) Избегайте открытого пламени, так как оно повреждает фильтры и может привести к возгоранию

E) В процессе жарки во фритюре непрерывно следите за процессом во избежание возгорания кипящего масла

F) Отсоединяйте штепсельную вилку от сетевой розетки перед началом технического обслуживания


G) Изделие не рассчитано на эксплуатацию детьми или недееспособными лицами без контроля.

H) Не разрешайте детям играть с изделием

I) Если вытяжка используется одновременно с другими приборами, в которых используется топливный газ или другие виды топлива, в помещении должна быть обеспечена надлежащая вентиляция

L) В случае выполнения операций по чистке без соблюдения инструкций существует опасность возгорания

Данное изделие имеет маркировку соответствия Европейскому Нормативу 2002/96/EC, Утилизации электрических и электронных изделий (WEEE). Проверьте, чтобы по окончании его срока службы данное изделие было сдано в утиль. Этим Вы можете сохранить окружающую среду.

Символ  на изделии или в прилагающейся к нему документации означает, что данное изделие не должно рассматриваться как бытовые отходы, а должно быть сдано в специальный центр утилизации, занимающийся уничтожением электрических и электронных приборов. Изделие должно быть сдано в утиль в соответствии с местными нормативами по утилизации отходов. За дополнительными сведениями касательно обработки, утилизации и уничтожения данного изделия обращайтесь в местное отделение сбора домашних бытовых приборов или в магазин, в котором было куплено изделие.

ИНСТРУКЦИИ ПО УСТАНОВКЕ

Монтаж и электрическое подключение должны выполняться квалифицированным техником.

• Электрическая связь

Прибор имеет класс II, поэтому к заземлению не надо подсоединять никакой провод, подсоединение к электросети выполняется следующим образом:

коричневый-L-линия

синий-N-нейтральный

Если на кабеле нет штепселя, установить штепсель, рассчитанный на работу с нагрузкой, указанной на табличке характеристик. Если вытяжка оснащена штепселем, она устанавливается, при условии, что штепсель будет доступным. В случае прямого подсоединения к электросети нужно разместить между прибором и сетью многополюсный выключатель с зазором контактов минимум 3 мм, рассчитанный на нужную нагрузку и отвечающий действующим нормам.

• Минимальная дистанция между опорной нагреваемой плоскостью и нижней частью

ЭКСПЛУАТАЦИЯ И ТЕХНИЧЕСКОЕ ОБСЛУЖИВАНИЕ

кухонного дымососа должна быть не менее 65 см. Если применяется соединительная труба из двух и более частей, то верхняя часть должна располагаться снаружи нижней части. Не соединять выброс из вытяжки с каналом циркуляции горячего воздуха или с каналом, используемым для отвода дыма от устройств, запитываемых иной энергией кроме электрической.

- В том случае, если прибор монтируется с вытяжным устройством, рекомендуется обеспечить помещение выводным отверстием.

• Рекомендуется использовать трубу дымохода с таким же диаметром, что и отверстие подачи воздуха. Использование суженной трубы может сократить КПД вытяжки и увеличить ее шумовой уровень.

• Монтаж

Для правильного монтажа вытяжки необходимо придерживаться следующей схемы:

1. Встроенный монтаж вытяжки в кухонный навесной шкаф
2. выбор версии (всасывание рис. 1А или фильтрация рис. 1В).

• Встроенный монтаж вытяжки в кухонный навесной шкаф

Данное устройство должно быть встроено в кухонный навесной шкаф или другой суппорт. Габаритные размеры вытяжки указаны на рисунке 2. Прежде чем приступить к креплению вытяжки, необходимо снять решетку **D**, нажимая на две боковые кнопки **A**, как указано на рисунке 3.

Для крепления необходимо использовать 8 болтов (не поставляются), соответствующих данному типу мебели. Для правильного монтажа вытяжки необходимо закрепить сначала 4 болта **A** и затем 4 болта **B**, следуя схеме на рисунке 4. Закрепив вытяжку в нижней части кухонного шкафа, возьмите решетку **D** (рис.4) и поместите ее на прежнее место. При выполнении данной операции убедитесь, что решетка **D** правильно состыковалась.

• Вытяжка с отводом

При таком способе монтажа вытяжка осуществляет отвод дыма в атмосферу через наружную стену здания или через существующую вентиляционную шахту. С этой целью необходимо приобрести раздвижную невозгораемую дымоходную трубу, соответствующую действующим нормативам, и соединить ее с фланцем **H** (схема 1А).

• РЕЖИМ РЕЦИРКУЛЯЦИИ

Для того, чтобы отводная вытяжка работала в режиме рециркуляции, приобретите в магазине фильтры с активированным углем. Установите угольные фильтры в центр узла вытяжки и поверните их на 90° вплоть до щелчка (рис. 6).

Для осуществления этой операции снимите решетку **D** (рис. 3). Воздух возвращается в помещение по трубе, проходящей сквозь кухонный элемент и соединенной с фланцем **H** (рис. 1В).

• Рекомендуется включать кухонную вытяжку перед началом приготовления какого-либо блюда. По завершении приготовления рекомендуется оставить вытяжку включенной в течение 15 минут для полного удаления испарений и чада.

Исправная работа вытяжки зависит от правильного и регулярного техобслуживания, в особенности от ухода за фильтрами-жироуловителями и за угольными фильтрами.

• Фильтры-жироуловители задерживают жирные частицы в воздухе, поэтому частота их засорения зависит от регулярности использования вытяжки.

Необходимо заменять акриловый фильтр, расположенный на решетке, когда надписи, которые видно через отверстия решетки, изменяют цвет и станут размытыми. Новый фильтр устанавливается так, чтобы надписи были видны через решетку снаружи вытяжки.

Если на акриловом фильтре отсутствуют надписи или если фильтр состоит из металлической проволоки или алюминиевой панели, во избежание возгорания не чаще 2 месяцев необходимо мыть фильтры-жироуловители следующим образом:

- снимите фильтр с решетки и промойте его в растворе с нейтральным моющим средством до размягчения жирного налета.

- Промойте фильтр обычным количеством теплой воды и просушите.

Металлические фильтры и/или алюминиевые панели можно также мыть в посудомоечной машине. После нескольких моек цвет алюминиевых фильтров или панелей может измениться. Это не дает покупателю права требовать замены фильтра.

В случае несоблюдения инструкции по замене и чистке фильтров может возникнуть опасность возгорания фильтров-жироуловителей.

• Угольные фильтры служат для очистки воздуха, который затем возвращается в помещение. Угольные фильтры не моются и не регенерируются, а заменяются не реже 4-месячной эксплуатации вытяжки. Сатурация активированного угля зависит от продолжительности эксплуатации вытяжки, площади кухни и регулярности чистки фильтров-жироуловителей.

• Регулярно вытирайте налеты на вентилятор и на остальные поверхности при помощи влажной тряпки, смоченной в денатурате или в нейтральном неабразивном моющем средстве.

• Лампы вытяжки служат для освещения варочной панели во время приготовления и не рассчитаны на длительное включение для обычного освещения помещения. Продолжительное использование ламп вытяжек значительно сокращает их средний срок службы.

• Замена алюминиевых панелей

Чтобы заменить алюминиевые панели, необходимо потянуть ручку **A**, как указано на рис.4В.

• Замена акриловых или металлических панелей

Для того чтобы заменить акриловые или металлические панели, необходимо сначала снять решетку **D** путем нажатия двух боковых кнопок **A**, как указано на рисунке 3. Удалить 2 держателя фильтров **B** (рис.5) и акриловую или металлическую панель **C**. Для

повторной сборки детали необходимо осуществить операцию в обратном порядке.

Замена галогенных ламп (Схема 7).

Для замены галогенных ламп **В** изнутри вытяжки вытолкните их вниз двумя пальцами, как показано на схеме 7. Замените лампы на лампы такого же типа.

Органы управления: (Рис.8)

Клавиша А = включает/выключает подсветку

Клавиша В = включение/выключение вытяжки. Вытяжка включается на 1-ой скорости. Если вытяжка включена, нажмите кнопку на 2 секунды, чтобы выключить ее. Если вытяжка работает на 1-ой скорости, не нужно держать кнопку нажатой для ее выключения. Скорость двигателя сокращается.

Дисплей **С** = показывает скорость мотора, которая была набрана, и включение таймера.

Клавиша D = включает вытяжку. Увеличивает скорость мотора. Нажатие клавиши 3-й скорости вызывает активацию функции интенсивного режима на 10 мин, по истечении которых восстанавливается скорость работы, активной в момент включения данной функции. На период действия интенсивного режима имеет место мигание индикатора.

Клавиша Е = Таймер на 15 минут запоминает функции в момент включения после отключения этих функций. Таймер отключается повторным нажатием кнопки **Е**. Когда функция Таймер включена, на дисплее должно мигать десятичное значение. Если работает интенсивная скорость, включить функцию Таймер нельзя.

Нажав кнопку **Е** на 2 секунды при выключенной вытяжке, включается функция «**ЧИСТЫЙ ВОЗДУХ**», Эта функция включает двигатель на 1-ой скорости на 10 минут каждый час. В процессе функционирования на дисплее показываются вращающиеся боковые сегменты. По истечении этого времени двигатель выключается, и на дисплее появляется буква «**С**» до следующего запуска двигателя на 10 минут по прошествии 50 минут.

• Засорение фильтров-жироуловителей / фильтра с активированным углем:

- Когда на дисплее **С** попеременно мигают значение рабочей скорости и буква **F** (наприм., 1 и **F**) необходимо вымыть фильтры-жироуловители.

- Когда на дисплее **С** попеременно мигают значение рабочей скорости и буква **F** (наприм., 1 и **A**) необходимо заменить фильтры с активированным углем.

После установки фильтра на место после чистки необходимо обнулить электронную память, нажав кнопку **A** примерно на **5 сек.** вплоть до прекращения мигания буквы **F** или **A** на дисплее **С**.

Органы управления: (рис.9) Светящиеся

A = кнопка освещения

B = кнопка нулевой

C = кнопка первой скорости

D = кнопка второй скорости

E = кнопка третьей скорости

F = кнопка таймера автоматической остановки через 15 мин (*)

В том случае, если ваш прибор снабжен функцией **ПОВЫШЕННОЙ** скорости, ее можно активизировать.

Для этого держать в нажатом положении в течении 2-х секунд клавишу **E**. Функция включается на 10 мин, после чего возвращается к ранее установленной скорости.

Мигающая лампочка указывает на то, что функция включена.

Для отключения функции раньше 10- минутного срока повторно нажать клавишу **E**.

Нажатом положении в течение 2 –х секунд клавишу **F**. Для включения функции “**clean air**” нажать и держать в таком положении клавишу **F**. Эта функция ежедневно включает двигатель на первой скорости на 10 минут, в течение которых должны мигать одновременно указатели клавиш **F** и **C**. После чего двигатель выключается, а указатель на клавише **F** остается зажженным. Приблизительно через 50 минут опять включается двигатель на первой скорости, и указатели **F** и **C** начинают мигать в течение 10 минут и т.д.

Нажатием любой клавиши, за исключением клавиши включения освещения, дымосос возвращается в свое нормальное рабочее состояние (напр., если нажать клавишу **D**- отключается функция “**clean air**” и двигатель сразу же включается на 2^й скорости; нажав клавишу **B** функция отключается).

(*) Функция “таймер автоматической остановки” задерживает отключение вытяжки, которая продолжает работу на скорости, выбранной при включении этой функции через 15 минут.

• Засорение фильтров-жироуловителей / фильтра с активированным углем:

- Когда мигает кнопка **A** с частотой 2 сек., необходимо вымыть фильтры-жироуловители.

- Когда мигает кнопка **A** с частотой 0,5 сек., необходимо заменить фильтры с активированным углем.

После установки на место чистого фильтра необходимо обнулить электронную память, нажав кнопку **A** примерно на 5 сек. вплоть до прекращения мигания.

Органы управления: (Рис.10) Механические

A = кнопка освещения

B = кнопка нулевой

C = кнопка первой скорости

D = кнопка второй скорости

E = кнопка третьей скорости

G=лампочка: ДВИГАТЕЛЬ В РАБОЧЕМ РЕЖИМЕ

Сигналы управления: (Рис.11) Slider- символика указана ниже:

A = переключатель света

A1 = клавиша Off

A2 = клавиша On

B = регулятор скорости

B1 = клавиша Off

B2 = клавиша ПЕРВАЯ СКОРОСТЬ

B3 = клавиша ВТОРАЯ СКОРОСТЬ

B4 = клавиша ТРЕТЬЯ СКОРОСТЬ

ФИРМА НЕ НЕСЕТ НИКАКОЙ ОТВЕТСТВЕННОСТИ ЗА УЩЕРБ, ВЫЗВАННЫЙ НЕСОБЛЮДЕНИЕМ ВЫШЕПРИВЕДЕННЫХ ПРЕДУПРЕЖДЕНИЙ.

OBSERVERA

Läs innehållet i detta instruktionshäfte noga då det tillhandahåller viktig information vad beträffar säkerheten vid installation, användning och underhåll. Spar häftet för eventuella framtida konsultationer. Apparaten har utformats antingen som utsugningskåpa (extern luftevakuering) eller filterkåpa (intern luftrecirkulation). Apparaten är konstruerad för att användas som antingen insugande version (utsugning av luft utomhus - Fig.1B), filterande version (återcirkulering av luft inomhus - Fig.1A) eller version med yttre motor (Fig.1C).

SÄKERHETSFORESKRIFTER

1. Var uppmärksam om utsugningskåpan fungerar samtidigt som en brännare eller eldhård som är beroende av omgivningsluften i rummet och som drivs med annan typ av energi än elektrisk energi, eftersom utsugningskåpan suger upp luft från rummet som brännaren eller eldhärden är i behov av för sin förbränningsprocess. Undertrycket i lokalen får inte överskrida 4 Pa (4×10^{-5} bar). För att garantera säkerheten rekommenderas därför en god ventilation av lokalen. Vad beträffar det utvändiga utsläppet skall de i det aktuella landet gällande normerna och föreskrifterna respekteras.

Innan apparaten kopplas till elnätet:

- kontrollera typskylten (på insidan av apparaten) och försäkra dig om att spänning och effekt motsvarar elnätets och att stickkontakten passar. Rådfråga kunnig eltekniker, om du är tveksam.

- Om nätkabeln är skadad ska den bytas ut mot en ny kabel eller en specialsats som tillhandahålls av tillverkaren eller dess tekniska servicetjänst.

- Anslut strömförsörjningsaggregatet via en stickkontakt med en **säkning på 3A** eller till **tvåfasanslutningens** två trådar som ska skyddas av en **säkning på 3A**.

2. Observera!

I vissa situationer kan elektrisk utrustning utgöra en fara.

A) Kåpan ska inte vara i drift när filtrens skick kontrolleras.

B) Vidrör inte glödlampor eller områden runt dessa direkt efter längre tids användning av belysningen.

C) Det är förbjudet att tillaga flamberade rätter under kåpan.

D) Undvik fria lågor. Dessa kan skada filtren och förorsaka brand.

E) Vid fritering ska tillagningen hållas under konstant uppsikt för att förhindra att oljan tar eld.

F) Koppla från kontakten från stickkontakten innan underhållsmoment utförs.


G) Utrustningen är inte avsedd att användas av barn eller oförmögna personer, utan uppsikt av en vuxen.

H) Kontrollera att barn inte leker med utrustningen.

I) När kåpan används samtidigt med utrustning som bränner gas eller andra bränslen, ska lokalen ha en god ventilation.

L) Om rengöringsmomenten inte utförs med respekt för anvisningarna finns det risk för att brand uppstår.

Den här apparaten överensstämmer med europadirektiv 2002/96/EG, Waste Electrical and Electronic Equipment (WEEE). Genom att försäkra sig om att den här produkten eliminerar på rätt sätt, bidrar användaren till att förebygga eventuella negativa följrisker för miljö och hälsa.

Symbolen  på produkten eller på bifogad dokumentation indikerar att den här produkten inte ska behandlas om hushållsavfall utan ska överlämnas till lämplig avfallsstation för återvinning av elektriska och elektroniska apparater. Kassera enligt gällande lokala normer för avfallshantering. För ytterligare information om hantering och återvinning av produkten, kontakta det lokala kontoret, uppsamlingsstation för hushållsavfall eller affären där produkten inhandlats.

INSTALLATIONS INSTRUKTIONER

• Elanslutning

Apparaten är av typklass II, och inga kablar skall därför jordanslutas.

Nätanslutningen skall utföras på följande sätt:

BRUN = L fas

BLÅ = N nolla

Om kabeln inte redan är försedd med en sådan skall en standard stickpropp, avsedd för den på märkplåten angivna belastningen monteras.

Om kontakt finns skall kåpan installeras så att denna kontakt är tillgänglig.

I det fall apparaten ansluts fast till nätet, skall man montera en flerfasig strömbrytare mellan apparaten och eluttaget, med ett minst 3 mm brett luftgap mellan kontaktarna, som är avsett för den aktuella belastningen och uppfyller gällande normer.

• Det minimala avståndet mellan kokkärlens underlag på kokhällen och spisfläktens nedre del måste vara minst 65 cm. I det fall ett anslutningsrör används består av två eller flera delar, måste den övre av delarna träs utanpå den undre delen.

Anslut inte kåpans utloppsrör till luftkanaler i vilka varmluft cirkulerar, eller kanaler som används för att evakuera rök från apparater som drivs med annan typ av energi än elektrisk energi.

- Om apparaten ska monteras med utsugningversion ska håll för luftuttömning anordnas.

• Det rekommenderas att använda ett ventilationsrör med samma diameter som öppningen för luftutgången. Om ett reducerstycke används försämrars utrustningens kapacitet och bullernivån ökas.

• Installation

För en korrekt installation av kåpan skall nedanstående schema följas:

1. Montering av kåpan i underkanten på skåpet

2. Välj version (insugande fig. 1A eller filterande fig. 1B).

Montering av kåpan i underkanten på skåp

Denna typ av utrustning ska byggas in i ett köksskåp eller i ett annat stöd. Kåpans yttre mått anges i figuren 2. Innan kåpan sätts fast ska gallret **D** tas bort, genom att trycka på de två knapparna på sidorna **A** som visas i figuren 3.

För fastsättningen ska 8 skruvar (medlevereras inte) användas som är lämpliga för möbelen. För en korrekt installation av kåpan ska först de 4 skruvarna **A** och sedan de 4 skruvarna **B**

fästas enligt schemat som visas i figuren 4. Sätt fast kåpan i kökskåpets nedre del och placera sedan gallret **D** (fig. 4) på dess plats. Under detta moment ska du vara uppmärksam på att gallret **D** hakas fast på ett korrekt sätt.

• Inaugande version

Med denna typ av installation leder utrustningen ut all ånga utomhus via ett hål i väggen eller en kanalisering. För bortledning av ångan är det nödvändigt att köpa ett oantändbart teleskopväggrör som överensstämmer med gällande föreskrifter. Teleskopväggröret ska anslutas till flänsen **H** (fig. 1A).

• Filterversion

Be din återförsäljare om filter med aktivt kol, för att omvandla kåpan från insugande version till filtrerande. Filtrerna ska monteras på insugningsenheten som sitter inuti kåpan. Centra filtren på insugningsenheten och vrid 90 grader tills de knäpper till (fig. 6).

För att utföra detta moment, ta bort gallret **D** (fig. 3). Luftens återförs i rummet via ett ventilationsrör som passerar genom kökskåpet och som är anslutet till flänsen **H** (fig. 1B).

ANVÄNDNING OCH UNDERHÅLL

- Det rekommenderas att starta utrustningen innan någon typ av livsmedel tillagas. Vi rekommenderar att du låter apparaten gå i 15 minuter efter att matlagningen avslutats, så att matoset helt sugts ut.

Kåpan ska underhållas regelbundet och på ett korrekt sätt för att fungera på bästa sätt. Detta gäller i synnerhet avfettningsfiltret och filtret med aktivt kol.

- Avfettningsfiltret har till uppgift att stoppa fettpartiklarna som finns i luften. Detta filter sätts igen efter en viss tid, beroende på hur mycket utrustningen används. Akrylfiltret som ligger på gallret ska bytas ut när texten som syns genom gallret ändrar färg och bläcket flyter ut. Det nya filtret ska monteras så att texten syns genom gallret från kåpans utsida.

Om akrylfiltren saknar text eller om metall- eller aluminiumpanelfilter används, ska filtren rengöras max. varannan månad för att förhindra eventuell brand. Följ anvisningarna nedan:

- Ta bort filtret från gallret och tvätta det med en mild tvål-lösning och vatten. Låt smutset mjukas upp.

- Skölj med rikligt med ljummet vatten och låt torka.

Metall- och/eller aluminiumpanelfilter kan dessutom tvättas i diskmaskin. En viss färgförändring kan synas på aluminium- eller aluminiumpanelfilter efter några rengöringar. Detta är inget skäl till reklamation för eventuellt byte.

Vid försummelse av anvisningarna för byte och rengöring av avfettningsfiltren finns det risk för att dessa antänds.

- Filtrerna med aktivt kol används för att rengöra luften som återförs i rummet. Dessa filter kan inte rengöras eller regenereras och måste bytas ut max. vart fjärde månad. Mättnaden av det aktiva kole beror på hur länge utrustningen används, typen av kök och hur ofta som avfettningsfiltret rengörs.

- Rengör regelbundet alla avlagringar på fläkten och andra ytor med en trasa fuktad med denaturerad sprit eller mildt flytande rengöringsmedel som inte slipar.

- Belysningen är avsedd att endast vara tänd under tillagningen och inte för att lysa upp rummet i allmänhet under en längre tid. Om belysningen är tänd under en längre tid förkortas lampornas livslängd betydligt.

• Byte av aluminiumpaneler

För att byta ut aluminiumpanelerna är det bara dra i handtaget

A som visas i fig. 4B.

• Byte av akryl- eller metallpaneler

Vid byte av akryl- eller metallpanelerna, ska först gallret **D** tas bort genom att trycka på de två knapparna **A** på sidan som visas i figuren 3. Ta sedan bort de 2 filterstopparna **B** (fig. 5) och akryl- eller metallpanelen **C**. Följ anvisningarna i omdömd ordning för att montera den nya akryl- eller metallpanelen.

• Byta halogenlampor (Fig. 7).

För att byta ut halogenlamporna **B** inifrån kåpan, tryck nedåt med två fingrar som visas i fig. 7. Byt ut mot lampor av samma typ.

Manöverfunktioner: (Fig.8)

Tangent A = slår på/av belysningen

Tangent B = slår på/av kåpan. Apparaten startar med den lägsta hastigheten. Om kåpan fungerar skall tangenten tryckas in halv sekund för att slå av den. Om kåpan fungerar med den lägsta hastigheten behöver man inte hålla tangenten intryckt för att stänga av den. Minskar motorns hastighet.

Display C = anger den valda motorhastigheten och aktiveringen av timern.

Tangent D = slår på kåpan. Ökar motorns hastighet. Om tangenten för den tredje hastigheten trycks in startar den intensiva hastigheten under 10 sekunder för att sedan återgå till den arbets hastighet som var aktiv före ingreppet. Displayen blinkar under denna funktion.

Tangent E = II Timer ställer in funktionstiderna vid aktiveringen på 15 minuter, varefter de stängs av. Avaktivera timern genom att trycka på knapp **E**. När funktionen Timer är aktiv på displayen ska decimalpunkten blinka. Om hastighetens intensivläge är i funktion kan timern inte aktiveras.

Genom att trycka på knapp **E** i 2 sekunder, när apparaten är avstängd, så aktiveras funktionen "**clean air**". Denna tänder motorn i 10 minuter varje timme på första hastigheten. Under funktion ska displayen visa de perifera segmentens rotation. När denna tid gått ut släcks motorn och displayen visar den lysande bokstaven "**C**" tills motorn efter ytterligare 50 minuter startar igen och går i 10 minuter igen och så vidare.

• Orena fettfilter/aktivt kolfilter:

- När displayen **C** blinkar och visar omväxlande drifhastigheten och bokstaven **F** (t.ex. 1 och **F**) ska **fettfiltren** rengöras.

- När displayen **C** blinkar och visar omväxlande drifhastigheten och bokstaven **A** (t.ex. 1 och **A**) ska **kolfiltren** bytas ut. När det rena filtret har satts tillbaka, ska det elektroniska minnet nollställas genom att trycka ned knappen **A** i cirka **5 sek** tills signalerna **F** eller **A** slutar att blinka på displayen **C**.

• **Manöverfunktioner:** (Fig.9) **Lysande** beskrivs symbolerna här nedan:

A = knapp FÖR BELYSNING

B = knapp OFF

C = knapp FÖRSTA HASTIGHET

D = knapp ANDRA HASTIGHET

E = knapp TREDJE HASTIGHET

F = TIMER FÖR AUTOMATISK AVSTÄNGNING EFTER 15 minuter. (*)

- Om er fläkt har funktionen hastighet i INTENSIVLÄGE, tryck på knapp **E** i ca 2 sekunder för aktivering i 10 minuter, varefter hastigheten går tillbaka till den tidigare inställningen. När funktionen aktiveras blinkar lysdioden. För att avbryta den innan 10 minuter förflutit, trycker du på knapp **E** igen.

Tryck på knapp **F** i 2 sekunder (när fläkten är avstängd) för att sätta igång funktionen "**clean air**". Genom denna funktion sätts fläktnmotorn igång i 10 minuter varje timme på hastighet ett.

Omedelbart efter att ha aktiverat denna funktion, sätts motorn igång på hastighet ett under 10 minuter, medan knapp **F** och knapp **C** samtidigt blinkar.

Därefter släcks motorn och lysdiod **F** förblir tänd med fast ljus ända tills motorn efter ytterligare 50 minuter startar igen på hastighet ett och lysdioderna **F** och **C** börjar blinka igen i 10 minuter osv. Genom att trycka på vilken som helst av knapparna, förutom belysningsknappen, återgår fläkten omedelbart till normal funktion (t.ex. om jag trycker på knapp **D** så sätts "**clean air**" ur funktion och motorn går genast på hastighet två; genom att trycka på knapp **B** sätts den ur funktion).

(*) Funktionen" timer för automatisk avstängning "fördröjer avstängningen av kåpan, som fortsätter att fungera i 15 minuter med samma arbetshastighet som vid påslagningen av denna funktion.

• **Orena fettfilter/aktivt kolfilter:**

- När knappen A blinkar med ett intervall på 2 sek ska fettfiltren rengöras.

- När knappen A blinkar med ett intervall på 0,5 sek ska kolfiltren bytas ut.

När det rena filtret har satts tillbaka, ska det elektroniska minnet nollställas genom att trycka på knapp A i cirka 5 sek tills varningslampan slutar att blinka.

• **Manöverfunktioner:** Fig.10) **Mekaniska** beskrivs symbolerna här nedan:

A = knapp för BELYSNING

B = knapp OFF

C = knapp FÖRSTA HASTIGHET

D = knapp ANDRA HASTIGHET

E = knapp TREDJE HASTIGHET

G = kontrollampa MOTORN I FUNKTION

Kommandoknappar: (Fig. 11) slider:

A = Knapp till belysningen

A1 = Avstängningsknapp

A2 = Startknapp

B = Kontroll av hastigheten

B1 = Avstängningsknapp

B2 = Knapp för hastighet 1

B3 = Knapp för hastighet 2

B4 = Knapp för hastighet 3

**TILLVERKAREN FRÅNSÄGER SIG ALLT ANSVAR FÖR
EVENTUELLA SKADOR SOM ORSAKTS P.G.A. ATT
OVANSTÅENDE INSTRUKTIONER INTE RESPEKTERATS**



3LIK0513