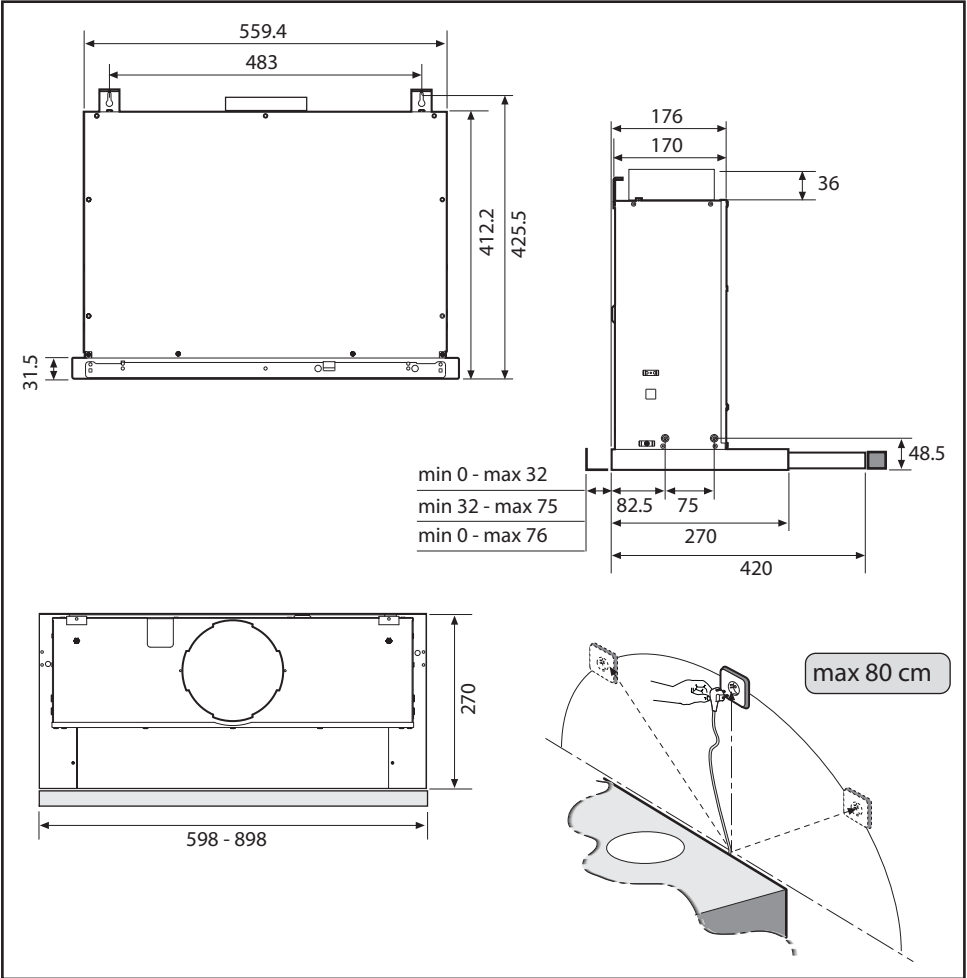
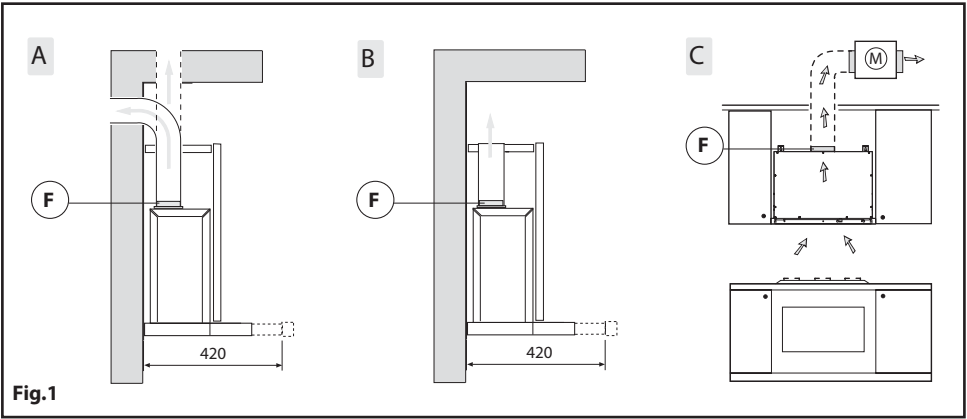


- I** **CAPPA ASPIRANTE** - Istruzioni per l'uso
- D** **DUNSTABZUGSHAUBE** - Gebrauchsanweisung
- E** **CAMPANA EXTRACTORA** - Manual de utilización
- F** **HOTTE DE CUISINE** - Notice d'utilisation
- NL** **AFZUIGKAP** - Gebruiksaanwijzing
- P** **COIFA ASPIRANTE** - Manual do usuário
- GB** **COOKER HOOD** - User instructions
- CZ** **ODSAVAČ PAR** - návod k použití
- DK** **EMHÆTTE** - Brugervejledning
- FIN** **LIESITUULETIN** – Käyttöohje
- GR** **ΑΠΟΡΡΟΦΗΤΗΡΑΣ ΣΕ ΕΚΔΟΣΗ ΑΠΟΡΡΟΦΗΣΗΣ** – Εγχειρίδιο χρήσης
- H** **ELSZÍVÓ KÜRTŐ** – Használati utasítás
- N** **AVTREKKSAPPE** – Bruksanvisning
- PL** **OKAP ZASYSAJĄCY** - instrukcja obsługi
- R** **HOTĂ ASPIRANTĂ** – Manual de utilizare
- RUS** **ВЫТЯЖНОЙ КОЛПАК** - Руководство пользователя
- S** **SPISKÅPA** – Bruksanvisning





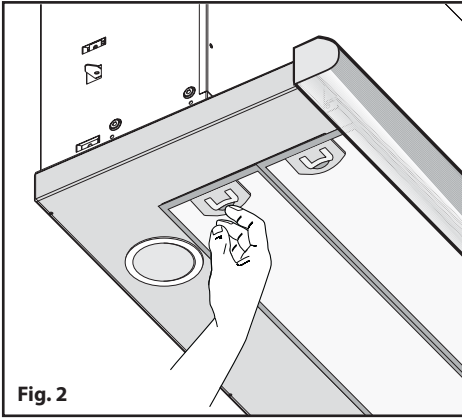


Fig. 2

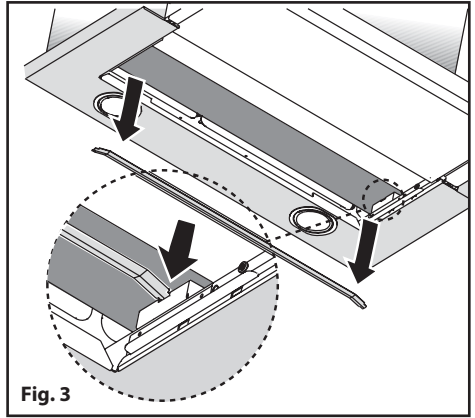


Fig. 3

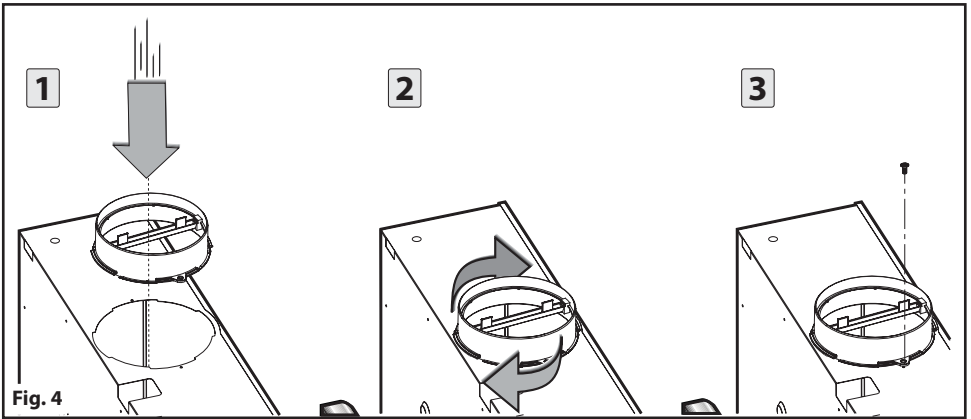


Fig. 4

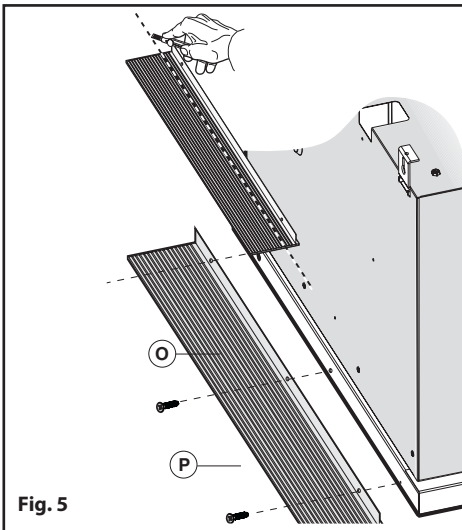
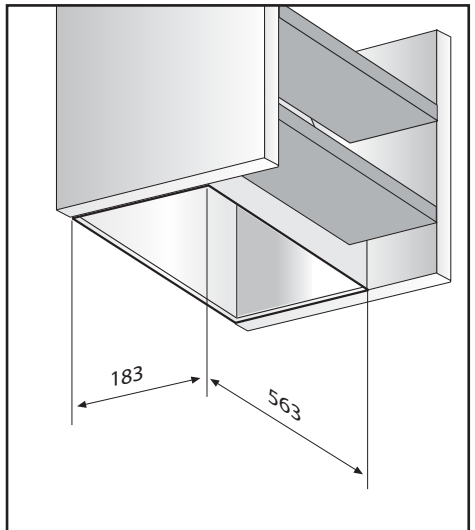
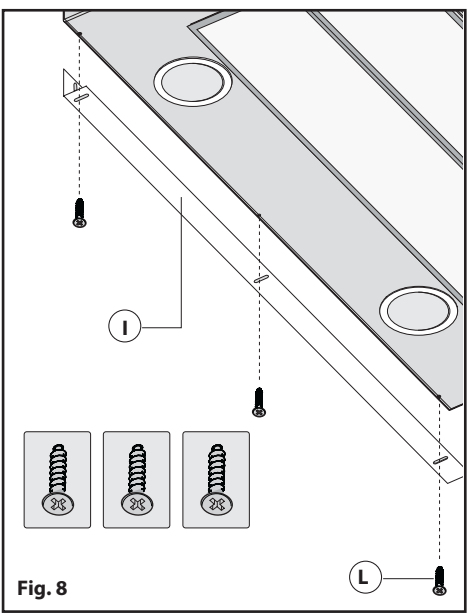
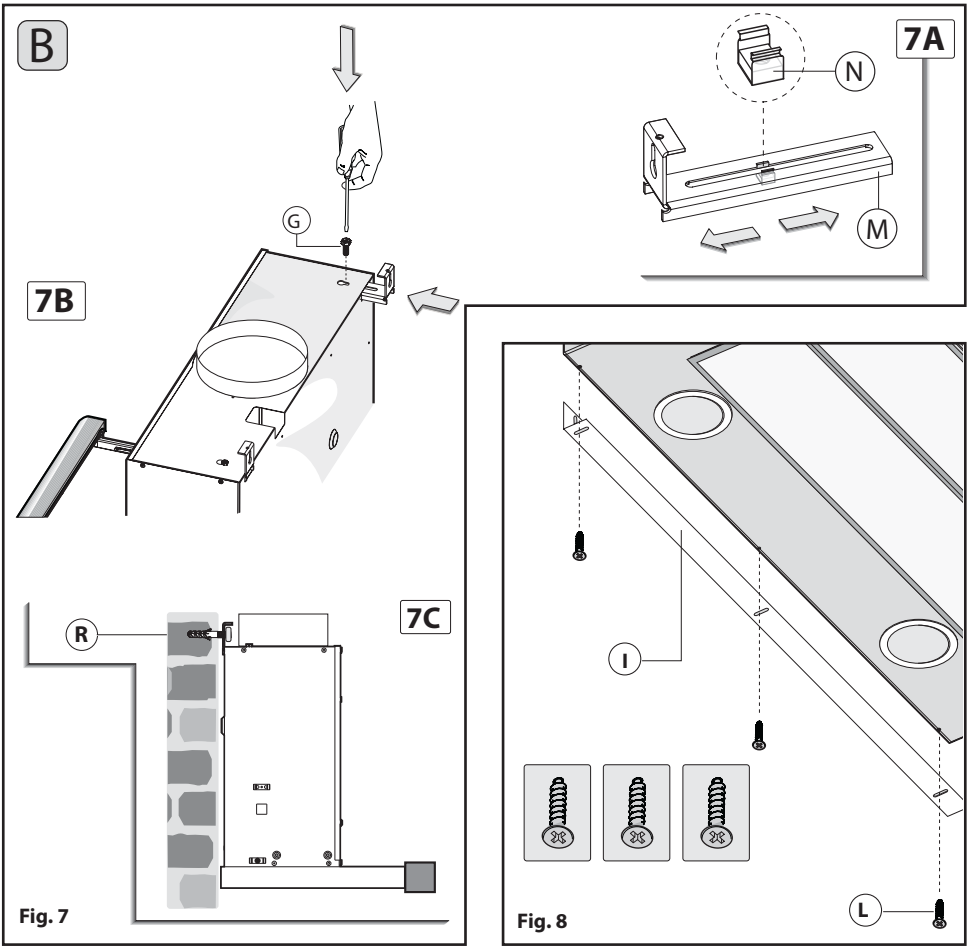
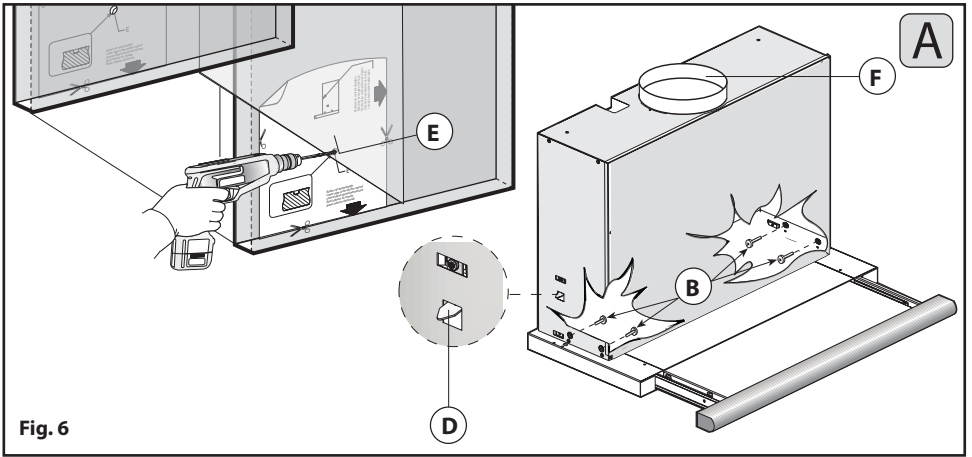
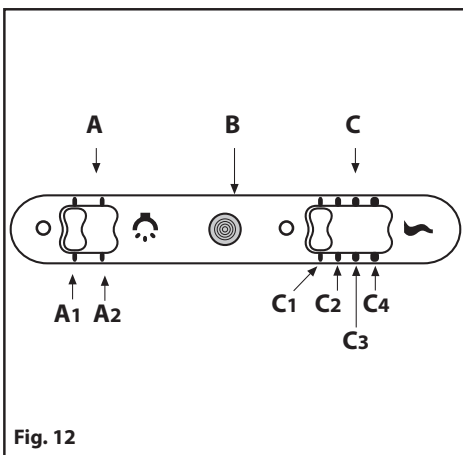
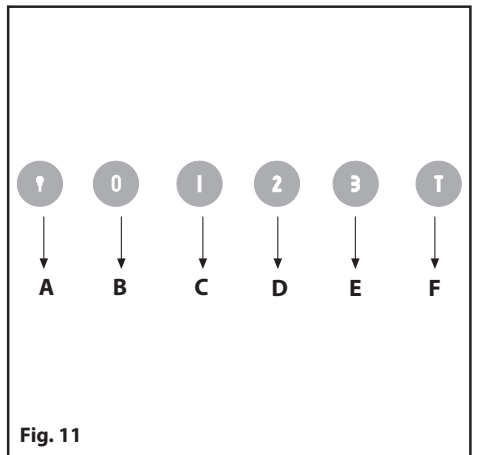
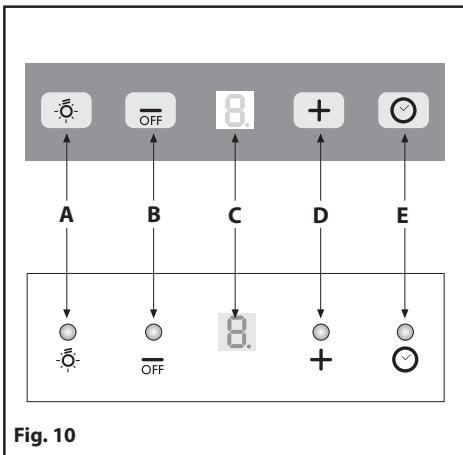
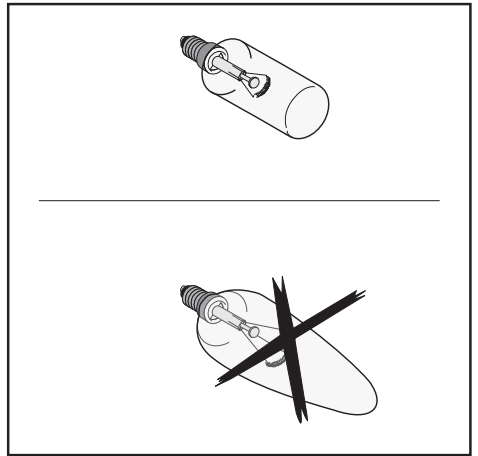
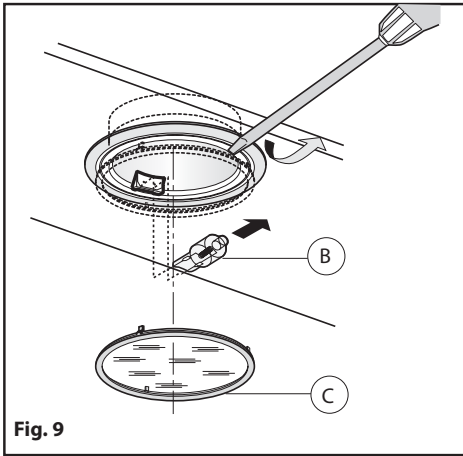


Fig. 5







## GENERALITÀ

Leggere attentamente il contenuto del presente libretto in quanto fornisce importanti indicazioni riguardanti la sicurezza di installazione, d'uso e di manutenzione. Conservare il libretto per ogni ulteriore consultazione. L'apparecchio è stato progettato per uso in versione aspirante (evacuazione aria all'esterno - Fig.1A), filtrante (riciclo aria all'interno - Fig.1B) o con motore esterno (Fig.1C).

## AVVERTENZE PER LA SICUREZZA

1. Fare attenzione se funzionano contemporaneamente una cappa aspirante e un bruciatore o un focolare dipendenti dall'aria dell'ambiente ed alimentati da un'energia diversa da quella elettrica, in quanto la cappa aspirando toglie all'ambiente l'aria di cui il bruciatore o il focolare necessita per la combustione. La pressione negativa nel locale non deve superare i 4 Pa ( $4 \times 10^{-5}$  bar). Per un funzionamento sicuro, provvedere quindi ad un'opportuna ventilazione del locale. Per l'evacuazione esterna attenersi alle disposizioni vigenti nel vostro paese.

**Prima di allacciare il modello alla rete elettrica:**

- controllare la targa dati (posta all'interno dell'apparecchio) per accertarsi che la tensione e potenza siano corrispondenti a quella della rete e la presa di collegamento sia idonea. In caso di dubbio interpellare un elettricista qualificato.
- Se il cavo di alimentazione è danneggiato, esso deve essere sostituito da un cavo o un assieme speciali disponibile presso il costruttore o il suo servizio assistenza tecnica.
- Collegare il dispositivo all'alimentazione attraverso una spina con **fusibile 3A** o ai due fili della bifase protetti da un **fusibile 3A**.


**2. Attenzione!**

**In determinate circostanze gli elettrodomestici possono essere pericolosi.**

- A) Non cercare di controllare i filtri con la cappa in funzione**
- B) Non toccare le lampade e le zone adiacenti, durante e subito dopo l'uso prolungato dell'impianto di illuminazione.**
- C) E' vietato cuocere cibi alla fiamma sotto la cappa**
- D) Evitare la fiamma libera, perché dannosa per i filtri e pericolosa per gli incendi**
- E) Controllare costantemente i cibi fritti per evitare che l'olio surriscaldato prenda fuoco**
- F) Prima di effettuare qualsiasi manutenzione, disinserire la cappa dalla rete elettrica.**
- G) Questo apparecchio non è destinato all'utilizzo da parte di bambini o persone che necessitano di supervisione.**
- H) Controllare che i bambini non giochino con l'apparecchio.**
- I) Quando la cappa viene utilizzata contemporaneamente ad apparecchi che bruciano gas o altri combustibili, il locale deve essere adeguatamente ventilato.**
- L) Se le operazioni di pulizia non vengono eseguite nel rispetto delle istruzioni, esiste il rischio che si sviluppino incendi.**

Questo apparecchio è contrassegnato in conformità alla

Direttiva Europea 2002/96/EC, Waste Electrical and Electronic Equipment (WEEE). Assicurandosi che questo prodotto sia smaltito in modo corretto, l'utente contribuisce a prevenire le potenziali conseguenze negative per l'ambiente e la salute.

Il simbolo  sul prodotto o sulla documentazione di accompagnamento indica che questo prodotto non deve essere trattato come rifiuto domestico ma deve essere consegnato presso l'idoneo punto di raccolta per il riciclaggio di apparecchiature elettriche ed elettroniche. Disfarsene seguendo le normative locali per lo smaltimento dei rifiuti. Per ulteriori informazioni sul trattamento, recupero e riciclaggio di questo prodotto, contattare l'idoneo ufficio locale, il servizio di raccolta dei rifiuti domestici o il negozio presso il quale il prodotto è stato acquistato.

## ISTRUZIONI PER L'INSTALLAZIONE

**Le operazioni di montaggio e collegamento elettrico devono essere effettuate da personale specializzato.**

**• Collegamento elettrico**

- L'apparecchio è costruito in classe II, perciò nessun cavo deve essere collegato alla presa di terra.

La spina deve essere facilmente accessibile dopo l'installazione dell'apparecchio.

Nel caso in cui l'apparecchio sia provvisto di cavo senza spina, per collegarlo alla rete elettrica è necessario interporre tra l'apparecchio e la rete un interruttore onnipolare con apertura minima tra i contatti 3 mm, dimensionato al carico e rispondente alle norme vigenti.

- L'allaccio alla rete elettrica deve essere eseguito come segue:

MARRONE = L linea

BLU = N neutro

• Se il piano di cottura che si utilizza è elettrico, a gas o ad induzione, la distanza minima fra questo e la parte più bassa della cappa deve essere di almeno **65cm**.

Se dovesse essere usato un tubo di connessione composto di due o più parti, la parte superiore deve essere all'esterno di quella inferiore. Non collegare lo scarico della cappa ad un condotto in cui circoli aria calda o utilizzato per evacuare fumi degli apparecchi alimentati da un'energia diversa da quella elettrica.

**• Prima di procedere con l'installazione dell'apparecchio effettuare le seguenti operazioni:**

- Per una più facile manovrabilità dell'apparecchio disinserire il filtro/i antigrasso (Fig.2).

- Nel caso in cui il prodotto sia in versione filtrante togliere il filtro a carbone rigenerabile tirando verso l'esterno la staffa e rimuovendola dalla propria sede (Fig. 3).

- Nel caso di montaggio dell'apparecchio in versione aspirante predisporre il foro di evacuazione aria.

- Montare la flangia sul foro di evacuazione aria ruotando fino allo scatto di arresto e fissata con una vite (Fig.4)

**• (\*) Attenzione: montaggio del distanziere in plastica.**

Questo prodotto può essere fornito anche con un distanziere in plastica **O** che va montato prima dell'installazione della cappa (Fig.5).

- Fissare il distanziere alla cappa con le viti **P** (Fig.5).

- Per il corretto montaggio, allineare il frontale della cappa al pensile e decidere la distanza necessaria per chiudere l'eventuale spazio rimanente tra cappa e parete.

- Una volta decisa la distanza prendere un taglierino e togliere il pezzo in plastica in eccesso (Fig.5).

- Questo prodotto può essere installato in 2 modi differenti:
  - **Montaggio della cappa nella parte inferiore del pensile:** Installazione di tipo **A Fig. 6**
  - **Montaggio della cappa alla parete:** Installazione di tipo **B Fig. 7**

#### • **Montaggio della cappa nella parte inferiore del pensile (Fig.6A)**

1. Utilizzando l'apposita maschera di foratura effettuare sulle pareti del pensile n°2 fori **E** in corrispondenza dei ganci **D** (Fig.6).

Posizionare la cappa all'interno, in modo che i ganci laterali **D** interni si incastrino nei due fori **E**.

2. Fissarla definitivamente utilizzando 4 viti **B** idonee al tipo di mobile come indicato nella Fig. 6.

#### • **Montaggio della cappa alla parete (Fig. 7B)**

1. Utilizzando l'apposita maschera di foratura effettuare 2 fori di fissaggio rispettando le quote indicate.

Per i vari montaggi utilizzare viti e tasselli ad espansione idonei al tipo di muro (es. cemento armato, cartongesso, ecc). Nel caso in cui le viti e i tasselli siano forniti in dotazione con il prodotto accertarsi che siano idonei per il tipo di parete in cui deve essere fissata la cappa.

Regolare la posizione delle staffe **M** in base alla profondità del pensile tramite il dado in gabbia **N** come indicato nella Fig. 7A.

2. Fissare la cappa alla staffa con la vite **G** come indicato in Fig. 7B.

3. Fissare definitivamente la cappa al muro tramite le 2 viti **R** (Fig. 7C).

#### • **Montaggio dei distanzieri**

In base al modello che si possiede utilizzare le seguenti istruzioni d'installazione:

1. distanzieri **I** (Fig.8).

Per chiudere l'eventuale spazio rimanente tra cappa e parete basta posizionare il distanziera **I** a battuta con la parete e fissarlo con le 3 viti **L** come indicato in Fig. 8.

2. Distanziere **O** (Fig.5).

vedi nota (\*) **Attenzione: montaggio del distanziera in plastica**

#### • **Versione aspirante**

Con questo tipo d'installazione l'apparecchio scarica i vapori all'esterno attraverso una parete perimetrale o canalizzazione esistente. E' necessario a tal scopo acquistare, un tubo evacuazione aria del tipo previsto dalle vigenti normative non infiammabile e collegarlo alla flangia **F** in dotazione (Fig.1A).

#### • **Versione filtrante**

##### **Attenzione!**

- Per trasformare la cappa da versione **ASPIRANTE** a versione **FILTRANTE** i filtri al carbone devono essere ordinati presso il vostro rivenditore come accessorio.

L'aria viene rimessa nell'ambiente attraverso un tubo di connessione passante attraverso il mobile e collegato alla flangia **F** (Fig.1B).

I filtri al carbone attivo devono essere applicati all'interno della cappa.

## USO E MANUTENZIONE

• Si raccomanda di mettere in funzione l'apparecchio prima di procedere alla cottura di un qualsiasi alimento. Si raccomanda di lasciar funzionare l'apparecchio per 15 minuti dopo aver terminato la cottura dei cibi, per un'evacuazione completa dell'aria viziata.

Il buon funzionamento della cappa è condizionato da una corretta e costante manutenzione; una particolare attenzione deve essere data al filtro antigrasso e al filtro al carbone attivo.

• Il **filtro antigrasso** ha il compito di trattenere le particelle grasse in sospensione nell'aria, pertanto è soggetto ad intasarsi in tempi variabili relativamente all'uso dell'apparecchio.

- Per prevenire il pericolo di eventuali incendi, al massimo ogni 2 mesi è necessario lavare i filtri antigrasso, per i quali è possibile utilizzare anche la lavastoviglie.

- Dopo alcuni lavaggi, si possono verificare delle alterazioni del colore. Questo fatto non dà diritto a reclamo per l'eventuale loro sostituzione.

In caso di inadempienza delle istruzioni di sostituzione e di lavaggio si può verificare il rischio di incendio dei filtri antigrasso.

• I **filtri al carbone attivo** servono per depurare l'aria che viene rimessa nell'ambiente. I filtri non sono lavabili o rigenerabili e devono essere sostituiti ogni quattro mesi al massimo. La saturazione del carbone attivo dipende dall'uso più o meno prolungato dell'apparecchio, dal tipo di cucina e dalla regolarità con cui viene effettuata la pulizia del filtro antigrasso

• Pulire frequentemente tutti i depositi sul ventilatore e sulle altre superfici, usando un panno inumidito con alcool denaturato o detersivi liquidi neutri non abrasivi.

• L'impianto di illuminazione è progettato per l'uso durante la cottura e non per l'uso prolungato di illuminazione generale dell'ambiente. L'uso prolungato dell'illuminazione diminuisce notevolmente la durata media delle lampade.

#### • **Sostituzione delle lampade alogene (Fig.9).**

Per sostituire le lampade alogene **B** togliere il vetrino **C** facendo leva sulle apposite fessure.

Sostituire con lampade dello stesso tipo.

**Attenzione:** non toccare la lampadina a mano nuda.

#### • **Comandi (Fig.10):**

**Tasto A** = accende/spegne le luci

**Tasto B** = accende/spegne la cappa. L'apparecchio si accende alla 1° velocità. Se la cappa è accesa premere il tasto per 2 sec. per spegnere. Se la cappa si trova alla 1° velocità non è necessario tenere premuto il tasto per spegnere. Diminuisce la velocità del motore.

**Display C** = indica la velocità del motore selezionata e l'attivazione del timer.

**Tasto D** = accende la cappa. Aumenta la velocità del motore. Premendo il tasto dalla 3° velocità si inserisce la funzione intensiva per 10', poi l'apparecchio ritorna a funzionare alla velocità di esercizio al momento dell'attivazione. Durante questa funzione il display lampeggia.

**Tasto E** = Il Timer temporizza le funzioni, al momento dell'attivazione, per 15 minuti dopo di che queste vengono spente. Il Timer si disattiva ripremendo il tasto **E**. Quando la funzione Timer è attiva sul display deve lampeggiare il punto decimale. Se è in funzione la velocità intensiva il Timer non si può attivare.

Premendo il tasto **E** per 2 secondi, quando l'apparecchio è spento, si attiva la funzione "clean air". Questa accende il motore per 10 minuti ogni ora alla prima velocità. Durante



il funzionamento il display deve visualizzare un movimento rotatorio dei segmenti periferici. Trascorso questo tempo il motore si spegne e il display deve visualizzare la lettera "C" fissa fino a quando dopo altri 50 minuti il motore riparte per altri 10 minuti e così via. Per ritornare al funzionamento normale premere qualsiasi tasto tranne quello delle luci. Per disattivare la funzione premere il tasto **E**.

#### • Comandi:

- **Luminosi (Fig.11)** la simbologia è di seguito riportata:

**A**= tasto ILLUMINAZIONE

**B**= tasto OFF

**C**= tasto PRIMA VELOCITA'

**D**= tasto SECONDA VELOCITA'

**E**= tasto TERZA VELOCITA'

**F**= tasto TIMER ARRESTO AUTOMATICO 15 minuti (\*)

Se il vostro apparecchio è provvisto della funzione velocità **INTENSIVA**, tenere premuto per 2 secondi circa il tasto **E** e questa verrà attivata per 10 minuti dopo di che ritornerà alla velocità precedentemente impostata.

Quando la funzione è attiva il LED lampeggia. Per interromperla prima dei 10 minuti premere di nuovo il tasto **E**

Premendo il tasto **F** per 2 secondi (a cappa spenta) si attiva la funzione "clean air". Questa funzione fa accendere il motore per 10 minuti ogni ora alla prima velocità. Appena attivata la funzione, il motore parte alla 1° velocità per la durata di 10 minuti durante i quali devono lampeggiare contemporaneamente il tasto **F** e il tasto **C**. Trascorso questo tempo il motore si spegne ed il led del tasto **F** rimane acceso di luce fissa fino a quando dopo altri 50 minuti riparte il motore alla prima velocità e i led **F** e **C** ricominciano a lampeggiare per 10 minuti e così via. Premendo qualsiasi tasto ad esclusione delle luci la cappa torna al suo funzionamento normale immediatamente (es. se premo il tasto **D** si disattiva la funzione "clean air" e il motore va subito alla 2° velocità; premendo il tasto **B** la funzione si disattiva)

(\*) La funzione "TIMER ARRESTO AUTOMATICO" ritarda l'arresto della cappa, che continuerà a funzionare alla velocità d'esercizio in corso al momento dell'accensione di questa funzione, di 15 minuti.

#### • Saturazione filtri Antigrasso/Carbone attivo:

- Quando il tasto **A** lampeggia con una frequenza di **2 sec.** i filtri **antigrasso** devono essere lavati.

- Quando il tasto **A** lampeggia con una frequenza di 0,5 sec. i filtri **carbone** devono essere sostituiti.

Una volta ricollocato il filtro pulito bisogna resettare la memoria elettronica premendo il tasto **A** per circa **5 sec.** fino a che termina di lampeggiare.

• **Comandi: (Fig.12 Slider)** la simbologia è di seguito riportata:

**A** = Interruttore luce

**A1** = tasto Off

**A2** = tasto On

**B** = tasto Gemma spia

**C** = Controllo di velocità

**C1** = tasto Off

**C2** = tasto PRIMA VELOCITA'

**C3** = tasto SECONDA VELOCITA'

**C4** = tasto TERZA VELOCITA'

**SI DECLINA OGNI RESPONSABILITA' PER EVENTUALI DANNI PROVOCATI DALLA INOSSERVANZA DELLE SUDETTE AVVERTENZE**

## ALLGEMEINES

Diese Anleitung bitte aufmerksam durchlesen, da sie wichtige Sicherheitshinweise zur Installation, zum Gebrauch und zur Wartung enthält. Die Anleitung für eventuelle zukünftige Konsultationen aufbewahren. Das Gerät wurde zum Gebrauch in Aspirationsversion (Luftausscheidung nach außen - **Abb.1A**), Filtrationsversion (innerer Luftumlauf - **Abb.1B**) oder mit äußerem Motor (**Abb.1C**) entworfen.

## SICHERHEITSHINWEISE

1. Vorsicht ist geboten, wenn gleichzeitig eine Abzugshaube und ein raumluftabhängiger Boiler oder ein offenes Feuer in Betrieb sind, die von einer anderen Energiequelle als Strom versorgt werden, da die Küchenhaube die Raumluft absaugt, die auch der Boiler oder das Feuer zur Verbrennung benötigen. Der Unterdruck im Raum darf den Wert von 4 Pa ( $4 \times 10^{-5}$  bar) nicht übersteigen. Um einen sicheren Betrieb der Abzugshaube zu gewährleisten, ist daher immer auf eine ausreichende Belüftung des Raumes zu achten. Bei der Ableitung der Luft nach aussen müssen die nationalen Vorschriften eingehalten werden.

### Vor Anschluss des Modells an das Stromnetz:

- kontrollieren Sie das Typenschild an der Geräteinnenseite um sich zu vergewissern, ob Spannung und Stromstärke der des Stromnetzes entsprechen und die Steckdose geeignet ist. Im Zweifelsfall wenden Sie sich bitte an einen qualifizierten Elektriker.

- Sollte das Speisekabel beschädigt sein, ist es durch ein anderes - beim Hersteller oder dessen Kundendienst erhältliches - Kabel oder mit einem speziellen Bausatz - zu ersetzen.

- Das Gerät muss mittels eines Steckers mit **3A-Sicherung** oder über die beiden Drähte des Zweiphasenanschlusses, die durch eine **3A-Sicherung** geschützt sind, an die Stromversorgung angeschlossen werden.

## 2. Achtung!

**Elektrogeräte können unter gewissen Umständen gefährlich sein!**

**A) Niemals die Filter kontrollieren, wenn die Dunstabzugshaube in Betrieb ist.**

**B) Die Lampen und die umliegenden Bereiche nicht während oder nach längerer Benutzung des Lichts berühren.**

**C) Es ist verboten, Speisen unter der Dunstabzugshaube zu flambieren.**

**D) Offene Flammen sind unbedingt zu vermeiden, da diese die Filter beschädigen und einen Brand verursachen können.**

**E) Beim Frittieren sind die Speisen ständig zu kontrollieren, um eine Entzündung von überhitztem Öl zu verhindern.**

**F) Vor jeglichen Wartungsarbeiten unbedingt den Netzstecker aus der Steckdose entfernen.**

**G) Das Gerät sollte nicht von kleinen Kindern oder gebrechlichen Personen ohne Beaufsichtigung benutzt werden.**

**H) Kleine Kinder sollten beaufsichtigt werden, um sicherzugehen, dass sie nicht mit dem Gerät spielen.**


**I) Der Raum muss über eine hinreichende Belüftung verfügen, wenn die Dunstabzugshaube mit anderen**

**gas- oder brennstoffbetriebenen Geräten gleichzeitig verwendet wird.**

**L) Es besteht Brandgefahr, wenn die Reinigung nicht entsprechend den Anleitungen durchgeführt wird.**

Dieses Gerät ist gemäß der EU-Richtlinie 2002/96/EC, Waste Electrical Electronic Equipment (WEEE) gekennzeichnet. Sorgen Sie bitte dafür, dass das Gerät korrekt entsorgt wird, der Benutzer trägt dazu bei, den potentiellen negativen Folgen für Umwelt und Gesundheit vorzubeugen.

Das auf dem Produkt oder auf den Begleitpapieren

befindliche Symbol  sagt aus, dass dieses Produkt nicht wie normaler Hausmüll behandelt werden darf, sondern dass es einer geeigneten Sammelstelle für das Recycling der elektrischen und elektronischen Geräteteile zugeführt werden muss. Entsorgen Sie bitte das Altgerät gemäß der lokalen Richtlinien. Für weitere Informationen hinsichtlich der Behandlung, der Wiederverwertung und des Recycling des Produkts wenden Sie sich bitte an die zuständige lokale Stelle, an die Sammelstelle für Hausmüll, oder an den Händler, bei dem Sie das Gerät erworben haben.

## INSTALLATIONSANLEITUNG

**Montage und Anschluss müssen von einem Fachmann durchgeführt werden.**

### • Elektroanschluss

Die Küchenhaube gehört zur Geräteklasse II, daher muss keine der Leitungen geerdet werden.

Der Stecker muss nach der Montage des Geräts leicht zugänglich sein.

Sollte das Gerät mit einem Kabel ohne Stecker ausgestattet sein, ist für den Anschluss an das Stromnetz ein allpoliger, der Last und den einschlägigen Vorschriften entsprechender Schalter mit einer Kontaktmindestöffnung von 3 mm zwischen Gerät und Stromnetz vorzusehen.

Der Anschluss an das Stromnetz ist folgendermassen durchzuführen:

BRAUN = L Leitung

BLAU = Neutrale Linie

• Falls das benutzte Kochfeld ein Elektro-, Gas- oder Induktionsfeld ist, muss der Mindestabstand zwischen diesem und dem untersten Teil der Dunstabzugshaube mindestens **65 cm** betragen.

Falls ein Verbindungsrohr verwendet wird, das aus zwei oder mehr Teilen zusammengesetzt ist, muss der obere Teil über den unteren gestülpt werden. Auf keinen Fall darf das Abluftrohr der Küchenhaube an ein Rohr angeschlossen werden, in dem Warmluft zirkuliert oder das zur Entlüftung von Geräten verwendet wird, die an eine andere Energiequelle als an Strom angeschlossen sind.

**• Bevor Sie mit der Installation des Gerätes beginnen, sind folgende Arbeitsschritte durchzuführen:**

- Zur leichteren Handhabung des Gerätes raten wir, den/die Fettfilter abzunehmen (**Abb. 2**).

- Handelt es sich bei dem Produkt um ein Umluftgerät, dann nehmen Sie den regenerierbaren Kohlefilter heraus. Ziehen Sie hierzu den Bügel aus seinem Sitz heraus (**Abb.3**).

- Sollte das Gerät mit Abzugsvorrichtung montiert werden, bereiten Sie eine Luftabzugsöffnung vor.

- Montieren Sie den Flansch (durch Drehen, bis er hörbar

einrastet) auf das Abluftrohr, und befestigen Sie ihn mit einer Schraube. (**Abb.4**)

• (\*) **Achtung: Montage des Abstandsstücks aus Kunststoff**

Dieses Erzeugnis kann auch mit einem Abstandsstück aus Kunststoff **O** geliefert werden, welches vor der Installation der Dunstabzugshaube anzubringen ist. (**Abb.5**)

Befestigen Sie das Abstandsstück mit den Schrauben **P**. (**Abb.5**)

Zur ordnungsgemäßen Montage richten Sie das Frontteil der Haube bündig mit dem Hängeschrank aus und errechnen Sie den erforderlichen Abstand, um den eventuellen Freiraum zwischen Dunstabzugshaube und Wand zu schließen.

Nach Festsetzung des korrekten Abstandes schneiden Sie das überstehende Kunststoffteil mit einem Cutter ab. (**Abb.5**)

• Dieses Gerät kann auf **2** verschiedene Arten installiert werden:

- **Montage der Dunstabzugshaube unter einem Hängeschrank:**

Installation des Typs **A** **Abb. 6**

- **Montage der Dunstabzugshaube an der Wand:**

Installation des Typs **B** **Abb. 7**

• **Montage der Dunstabzugshaube unter einem Hängeschrank (Abb.6A)**

**1.** Bohren Sie unter Zuhilfenahme der entsprechenden Bohrschablone 2 Löcher **E** in die Wände des Hängeschanks und zwar in Übereinstimmung mit den Haken **D**. (**Abb.6**)

Setzen Sie die Dunstabzugshaube ein, und zwar so, dass die beiden (internen) seitlichen Haken **D** in die beiden Bohrlöcher **E** einrasten.

**2.** Befestigen Sie das Gerät nun definitiv mit den für die Schrankart geeigneten 4 Schrauben **B**. Siehe hierzu die **Abb. 6**.

• **Montage der Dunstabzugshaube an der Wand (Abb. 7B)**

**1.** Bohren Sie unter Berücksichtigung der angegebenen Höhen und unter Zuhilfenahme der entsprechenden Bohrschablone die 2 zur Befestigung dienenden Löcher.

Verwenden Sie zur Geräteinstallation Schrauben und Dübel, die für die jeweilige Wandart (zum Beispiel: Betonwände, Wände aus Gipsplatte usw.) geeignet sind. Sollten die Schrauben und Dübel als Geräteausstattung mitgeliefert werden, stellen Sie bitte sicher, dass diese für die Art der Wand, an die das Gerät montiert werden soll, geeignet sind. Richten Sie die Stellung der Bügel **M** mittels der Käfigmutter **N** gemäß der Tiefe des Hängeschrankes, so wie auf der **Abb. 7A** veranschaulicht, aus.

**2.** Befestigen Sie die Haube unter Einsatz der Schrauben **G** gemäß der **Abb. 7B** an dem Bügel.

**3.** Befestigen Sie das Gerät nun definitiv mit den 2 Schrauben **R** an der Wand. (**Abb. 7C**).

• **Montage der Abstandsstücke**

Befolgen Sie die nachfolgenden Installationsanweisungen unter Berücksichtigung des Modells, das Sie besitzen.

**1. Abstandstück I (Abb.8)**

Positionieren Sie das Abstandstück **I** bis zum Anschlag an der Wand, um den eventuellen zwischen Haube und Wand frei gebliebenen Raum zu schließen, und befestigen Sie es, wie auf der **Abb.8** veranschaulicht, mit den **3** Schrauben **L**.

**2. Abstandstück O (Abb.5)**

siehe Anmerkung (\*) **Achtung: Montage des Abstandsstücks aus Kunststoff**

### • Abluftversion

Bei dieser Installationsart führt das Gerät die Kochdünste über eine Außenwand, oder einen bereits vorhandenen Abluftschacht ins Freie ab. Besorgen Sie sich zu diesem Zweck ein den geltenden Bestimmungen entsprechendes, nicht brennbares Abluftrohr und schließen Sie dieses an den mitgelieferten Flansch **F** an. (Abb. 1A)

### • Umluft-version

#### Achtung!

Möchten Sie das Gerät von **ABLUFTVERSION** auf **UMLUFTVERSION** umrüsten, sind Kohlefilter erforderlich, die Sie bei Ihrem Händler als Zubehörteil bestellen können. Die gefilterte Luft wird über ein Verbindungsrohr, das durch den Schrank hindurch geführt und an den Flansch **F** angeschlossen wird, in den Raum zurückgeführt. (Abb.1B) Die Aktivkohlefilter müssen im Innern der Dunstabzugshaube angebracht werden.

- Zum Austausch der regenerierbaren Aktivkohlefilter die Bügel von ihrem Sitz entfernen, indem sie nach außen gezogen werden. (Abb.3)

## BENUTZUNG UND WARTUNG

• Es wird empfohlen, die Dunstabzugshaube schon vor Kochbeginn der Speisen einzuschalten. Es wird weiterhin empfohlen, das Gerät nach Beendigung des Kochvorgangs noch 15 Minuten weiterlaufen zu lassen, um den vollständigen Abzug der Kochdünste zu gewährleisten.

Die Leistungsfähigkeit der Dunstabzugshaube hängt entscheidend von der Sorgfalt und Regelmäßigkeit der Wartung ab, insbesondere die des Fettfilters und die des Aktivkohlefilters.

• **Der Fettfilter** hat die Aufgabe, die in den Kochdünsten enthaltenen Fettpartikel zurückzuhalten. Er ist demnach der Verschmutzung besonders ausgesetzt und sollte, je nach Gebrauch und Kochgewohnheiten, in mehr oder weniger langen Zeitabschnitten gereinigt werden.

- Um der Brandgefahr vorzubeugen, müssen maximal alle 2 Monate die Fettfilter gewaschen werden. Das geht auch mit der Spülmaschine.

- Nach einigen Waschgängen können Farbveränderungen auftreten. Hieraus resultiert jedoch kein Anspruch auf kostenlosen Ersatz derselben.

Durch Nichteinhaltung der Vorgaben hinsichtlich des Austauschs und der Reinigung der Fettfilter kann Brand verursacht werden.

• **Die Aktivkohlefilter** dienen dazu, die Luft zu reinigen, die wieder in den Raum zurückgeführt wird. Die Filter sind wieder waschbar noch wiederverwertbar und müssen spätestens alle vier Monate ausgewechselt werden. Die Sättigung der Aktivkohle hängt von der mehr oder minder langen Nutzungsdauer der Dunstabzugshaube, von der Art der zubereiteten Speisen und von der mehr oder weniger häufigen Reinigung des Fettfilters ab.

• Reinigen Sie die Haube innen und außen regelmäßig mit Spiritus oder einem neutralen Flüssigreiniger ohne Scheuermittel.

• Die Beleuchtung der Dunstabzugshaube ist dazu geplant, während des Kochvorgangs eingesetzt zu werden. Durch einen verlängerten Einsatz der Beleuchtung wird die durchschnittliche Lebensdauer der Leuchten erheblich gemindert.

### • Austausch der Halogenlampen (Abb. 9).

Nehmen Sie zum Austausch der Halogenlampe **B** die

Glasabdeckung **C** (an den kleinen Schlitz anheben) ab. Tauschen Sie die Lampe durch eine desselben Typs aus.

**Achtung:** Fassen Sie die Halogenlampe nicht mit bloßen Händen an.

### • Bedienung: (Abb.10)

**TTaste A** = schaltet die Beleuchtung ein/aus.

**Taste B** = schaltet die Haube ein/aus. Das Gerät schaltet sich in der ersten Saugstärke ein. Wenn die Haube eingeschaltet ist, die Taste eine halbe Sekunde lang drücken, um sie abzuschalten. Ist die Haube in der ersten Saugstärke eingeschaltet, ist es zum Abschalten nicht erforderlich, die Taste zu drücken. Verringert die Geschwindigkeit des Motors.

**Display C** = zeigt die gewählte Motorgeschwindigkeit und die Aktivierung der Timer-Funktion an.

**Taste D** = schaltet die Haube ein. Erhöht die Geschwindigkeit des Motors. Wenn man, während die Haube in Betrieb ist, auf die 3<sup>e</sup> Geschwindigkeit drückt, stellt sich für 10 Minuten automatisch die "Intensiv-Stufe" ein, dann geht die Haube wieder auf die Geschwindigkeit zurück, welche vorher in Betrieb war. Während der Funktion "Intensiv-Stufe" leuchtet das Display auf.

**Taste E** = Der Timer steuert die Zeit der Funktionen. Ab der Aktivierung der Taste bleiben diese für 15 Minuten eingeschaltet und werden dann ausgeschaltet. Der Timer kann durch erneuten Druck auf die Taste **E** deaktiviert werden. Bei aktivierter Timer-Funktion muss auf dem Display der Dezimalpunkt auf Blinklicht geschaltet sein. Befindet sich die Dunstabzugshaube auf Intensivstufe, kann der Timer nicht aktiviert werden.

Wird bei ausgeschaltetem Gerät die Taste **E** für 2 Sekunden gedrückt, wird die Funktion "**Clean Air**" aktiviert. Diese bewirkt das Einschalten des Motors für 10 Minuten jede Stunde auf der ersten Leistungsstufe. Während dieser Funktionsweise muss auf dem Display eine Rotationsbewegung der peripheren Segmente angezeigt sein. Nach Ablauf dieser Zeit schaltet der Motor ab und auf dem Display muss die Fix-Anzeige des Buchstaben "**C**" ersichtlich sein, und zwar so lange, bis nach weiteren 50 Minuten der Motor erneut für 10 Minuten startet, und so weiter.

• **Bedienung: der beleuchtung (Abb.11)** die Symbolbezeichnungen sind folgend wiedergegeben:

**A** = Taste BELEUCHTUNG

**B** = Taste OFF

**C** = Taste ERSTE GESCHWINDIGKEIT

**D** = Taste ZWEITE GESCHWINDIGKEIT

**E** = Taste DRITTE GESCHWINDIGKEIT

**F** = TIMER AUTOMATISCHES ANHALTEN nach 15 Minuten (\*)

• Wenn Ihr Gerät mit der Funktion INTENSIVE Geschwindigkeit ausgestattet ist, etwa zwei Sekunden lang die Taste **E** drücken, dann wird diese aktiviert (dann wird diese) 10 Minuten lang aktiviert, danach kehrt es zu der zuvor eingestellten Geschwindigkeit zurück.

Wenn die Funktion aktiv ist, blinkt die LED. Um sie vor Ablauf der 10 Minuten zu unterbrechen, wieder die Taste **E** drücken.

• Wenn die Taste **F** zwei Sekunden lang gedrückt wird (bei ausgeschalteter Haube), wird die Funktion "**clean air**" aktiviert. Diese Funktion bewirkt das Anschalten des Motors für 10 Minuten pro Stunde mit der ersten Geschwindigkeit. Sofort nach der Aktivierung der Funktion startet der Motor mit der 1. Geschwindigkeit für die Dauer von 10 Minuten, während dieser Zeit müssen die Taste **F** und die Taste **C** gleichzeitig blinken. Nach Ablauf dieser Zeit geht der Motor aus, und die Led der

Taste **F** leuchtet fest weiter, bis der Motor nach weiteren 50 Minuten mit der ersten Geschwindigkeit neu startet und die Leds **F** und **C** wieder anfangen, 10 Minuten lang zu blinken, und so weiter. Durch Drücken jeder beliebigen Taste außer den Lichtern kehrt die Haube sofort zu ihrem normalen Funktionieren zurück (Beispiel: Wenn ich die Taste **D** drücke, wird die Funktion "clean air" deaktiviert, und der Motor geht sofort in die 2. Geschwindigkeit; wenn die Taste **B** gedrückt wird, wird die Funktion deaktiviert)

(\*) Die Funktion "Timer automatisches Anhalten" verzögert das Anhalten der Haube, die 15 Minuten mit der zum Zeitpunkt der Einschaltung dieser Funktion gewählten Betriebsgeschwindigkeit weiterläuft.

#### • Sättigung der Fett- und Aktivkohlefilter:

- Leuchtet die Taste **A** alle **2 Sek.** auf, müssen die **Fettfilter** gereinigt werden.

- Leuchtet die Taste **A** alle **0,5 Sek.** auf, müssen die **Kohlefilter** ausgetauscht werden.

Nachdem der gesäuberte Filter wieder eingesetzt wurde, muss der elektronische Speicher neu aktiviert werden, indem man die Taste **A** für circa **5 Sek.** gedrückt hält bis diese aufhört zu blinken.

• **Bedienung:** (Abb.12) Slider die Symbolbezeichnungen sind folgend wiedergegeben:

**A** = Lichtschalter

**A1** = Aus-Taste

**A2** = Ein-Taste

**B** = Taste Kontrollleuchte Gemma

**C** = Geschwindigkeitskontrolle

**C1** = Aus-Taste

**C2** = Taste ERSTE GESCHWINDIGKEIT

**C3** = Taste ZWEITE GESCHWINDIGKEIT

**C4** = Taste DRITTE GESCHWINDIGKEIT

**FÜR SCHÄDEN, DIE AUF DIE NICHTBEACHTUNG DER OBEN GENANNTEN ANWEISUNGEN ZURÜCKZUFÜHREN SIND, WIRD KEINERLEI VERANTWORTUNG ÜBERNOMMEN.**

**ESPAÑOL**

**E**

## GENERALIDADES

Lea atentamente el contenido del presente libro de instrucciones pues contiene indicaciones importantes para la seguridad en la instalación, el uso y el mantenimiento (Consérvelo para un posible consulta posterior). El aparato ha sido diseñado para el uso en versión aspiradora (evacuación de aire hacia el exterior – Fig.1A), filtrante (reciclaje del aire en el interior – Fig.1B) o con motor exterior (Fig.1C).

## SUGERENCIAS PARA LA SEGURIDAD

1. Preste atención si funcionan contemporáneamente una campana aspirante y un quemador o una chimenea que toman el aire del ambiente y están alimentados por energía que no sea eléctrica, pues la campana aspirante toma del ambiente el aire que el quemador o la chimenea necesitan para la combustión. La presión negativa del local no debe superar los 4 Pa ( $4 \times 10^{-5}$  bares). Para un funcionamiento seguro, realice primero una adecuada ventilación del local. Para la evacuación externa,

aténgase a las disposiciones vigentes en su país.

### Antes de enchufar el modelo a la corriente eléctrica:

- controlar los datos de matrícula (que se encuentran en el interior del aparato) para constatar que la tensión y la potencia correspondan a la de la red y el enchufe de conexión sea idóneo. En caso de dudas, recurra a un electricista calificado.

- Si el cable de alimentación está dañado, se debe cambiar con un cable o conjunto especial de cables que puede suministrar tanto el fabricante como el servicio de asistencia técnica.

- Conecte el dispositivo a la red de alimentación a través de un enchufe con fusible 3A o a los dos cables de la línea bifásica protegidos por un **fusible 3A**.

## 2. ¡Atención!

**En determinadas circunstancias los electrodomésticos pueden ser peligrosos.**

**A) No intente controlar los filtros cuando la campana está en funcionamiento**

**B) Durante el uso prolongado de la instalación de iluminación o inmediatamente después, no toque las lámparas ni las zonas adyacentes a ellas.**

**C) Está prohibido cocinar a fuego directo debajo de la campana**

**D) Evite dejar la llama libre porque puede dañar los filtros y constituye un riesgo de incendio**

**E) Controle constantemente los alimentos fritos para evitar que el aceite sobrecalentado se prenda fuego**

**F) Antes de efectuar cualquier operación de mantenimiento, desconecte la campana de la red eléctrica.**


**G) Este aparato no debe ser utilizado por niños o personas que necesiten de supervisión.**

**H) Controle que los niños no jueguen con el aparato.**

**I) Cuando la campana se utiliza simultáneamente con aparatos que queman gas u otros combustibles, el ambiente debe estar adecuadamente ventilado.**

**L) Si las operaciones de limpieza no se realizan respetando las instrucciones, hay peligro de incendio.**

Este aparato está fabricado en conformidad con la Norma Europea 2002/96/EC, Waste Electrical and Electronic Equipment (WEEE). Controlando que este producto sea eliminado de modo correcto, el usuario contribuye a prevenir consecuencias negativas para el ambiente y la salud.

El símbolo  en el producto o en la documentación adjunta, indica que este producto no debe ser tratado como residuo doméstico sino que debe ser entregado a un punto de recolección para reciclar aparatos eléctricos y electrónicos. Elimínelo siguiendo las normas locales para la eliminación de desechos. Para mayor información sobre el tratamiento, recuperación o reciclaje de este producto, llame a la oficina local encargada, al servicio de recolección de desechos domésticos o al negocio en el cual ha comprado el producto.

## INSTRUCCIONES PARA LA INSTALACIÓN

**Las operaciones de montaje y conexión eléctrica deben ser efectuadas por personal especializado.**

### • Instalación eléctrica

El aparato está construido en clase II, por lo tanto no se debe conectar ningún cable a la toma de tierra.

El posición del enchufe debe ser de fácil acceso una vez instalado el aparato.

Si el aparato posee un cable sin enchufe, para conectarlo a la

red eléctrica es necesario instalar entre el aparato y la red de suministro un interruptor omnipolar con una apertura mínima de 3 mm entre los contactos y las dimensiones adecuadas para la carga, conforme con las normas vigentes.

La conexión a la corriente eléctrica debe realizarse de la siguiente manera:

MARRÓN = **L** línea.

AZUL = **N** neutro.

• Si la placa de cocción que se utiliza es eléctrica, de gas o de inducción, la distancia mínima entre ésta y la parte más baja de la campana debe ser de por lo menos **65 cm**.

Si debe usarse un tubo de conexión compuesto de dos o más partes, la parte superior debe estar fuera de la parte inferior. No conecte la descarga de la campana a un conducto en el que circule aire caliente o que sea utilizado para evacuar los humos de aparatos alimentados por una energía que no sea eléctrica.

#### • Antes de instalar el aparato efectúe las siguientes operaciones:

- Para que sea más fácil maniobrar el aparato, desconecte los filtros antigrasa (**Fig. 2**).

- Si la versión del producto es filtrante, quite el filtro de carbón regenerable, tirando hacia afuera el pestillo y extrayéndolo, como se indica en la (**Fig. 3**).

- En el caso de montaje del aparato en la versión aspirante, predisponer el orificio de evacuación aire.

- Instale la brida en el orificio de evacuación del aire girándola hasta el tope y fijándola con un tornillo (**Fig. 4**).

#### • (\*) **Atención: montaje del distanciador de plástico.**

Este producto se puede suministrar también con un distanciador de plástico **O** que se coloca antes de instalar la campana (**Fig.5**).

Fije el distanciador a la campana con los tornillos **P** (**Fig. 5**).

Para el correcto montaje, alinee la parte delantera de la campana con el armario colgante, entre la campana y la pared queda una distancia que deberá cerrarse con un distanciador.

Una vez decidida la distancia, quite la parte de plástico en exceso con una cizalla (**Fig. 5**).

#### • Este producto se puede instalar de 2 modos diferentes:

- **Instalación de la campana en la parte inferior del armario colgante:**

Instalación de tipo **A Fig. 6**

- **Instalación de la campana en la pared:**

Instalación de tipo **B Fig. 7**

#### • Instalación de la campana en la parte inferior del armario colgante (**Fig.6A**)

1. Utilizando la plantilla de perforación correspondiente, realice 2 orificios **E** en las paredes del armario colgante a la altura de los ganchos **D** (**Fig.6**).

Coloque la campana en el interior, de modo que los ganchos laterales **D** internos se encastren en los dos orificios **E**.

2. Fijela definitivamente utilizando 4 tornillos **B** adecuados para el tipo de mueble, como se indica en la **Fig.6**.

#### • Instalación de la campana en la pared (**Fig. 7B**)

1. Utilizando la plantilla de perforación correspondiente, realice 2 orificios de fijación respetando las alturas indicadas.

En los distintos montajes utilice tornillos y espigas adecuados para el tipo de pared (por ej. cemento armado, cartón de yeso, etc.). Cuando los tornillos y las espigas se suministren con el producto, controle que sean adecuados para el tipo de pared a la que se debe fijar la campana.

Regule la posición de las abrazaderas **M** según la profundidad del armario colgante utilizando la tuerca en jaula **N** como se indica en la **Fig.7A**.

2. Fije la campana a la abrazadera con el tornillo **G** como se indica en la **Fig.7B**.

3. Fija definitivamente la campana a la pared con los 2 tornillos **R** (**Fig.7C**).

#### • Montaje de los distanciadores

Según el modelo que se posee, durante la instalación, aplique las siguientes instrucciones:

1. distanciador **I** (**Fig.8**).

Para cerrar el espacio que queda entre la campana y la pared, basta colocar el distanciador **I** hasta el tope con la pared y fijarlo con los 3 tornillos

**L** como se indica en la **Fig.8**.

2. distanciador **O** (**Fig.5**).

Ver la nota (\*) **Atención: montaje del distanciador de plástico.**

#### • Versión aspirante

Con este tipo de instalación, el aparato descarga los vapores al exterior a través de una pared perimétrica o de una canalización existente. Por ello, es necesario comprar un tubo de evacuación de aire del tipo previsto por las normas vigentes, no inflamable, y conectarlo a la brida **F** suministrada con el aparato (**Fig.1A**).

#### • Versión filtrante

##### ¡Atención!

Para transformar la campana de la versión **ASPIRANTE** a la versión **FILTRANTE**, los filtros de carbón se deben ordenar al revendedor como accesorio opcional.

El aire se devuelve al ambiente por un tubo de conexión que pasa a través del mueble y está conectado a la brida **F** (**Fig. 1B**).

Los filtros de carbón activo se deben colocar en el interior de la campana.

- Para sustituir los filtros de carbón regenerables **Y**, es necesario extraer los estribos de su lugar tirándolos hacia afuera. (**Fig. 3**)

## USO Y MANTENIMIENTO

• Se recomienda poner en funcionamiento el aparato antes de proceder a la cocción de un alimento cualquiera. Se recomienda también, dejar funcionar el aparato durante 15 minutos después de haber finalizado la cocción para lograr una evacuación completa del aire viciado.

El buen funcionamiento de la campana depende de la realización de un correcto y constante mantenimiento; se debe prestar una atención particular al filtro antigrasa y al filtro de carbón activo.

• **El filtro antigrasa** cumple la función de retener las partículas de grasa en suspensión en el aire, por lo tanto, puede atascarse en distintos momentos que dependen del uso del aparato.

- Para prevenir el peligro de incendios, es necesario lavar los filtros antigrasa cada 2 meses como máximo, para lo cual es posible utilizar un lavavajillas.

- Después de algunos lavados, se pueden verificar alteraciones del color.

Si esto sucede, no constituye motivo de reclamo para su sustitución.

Si no se cumplen las instrucciones de sustitución o de lavado, existe el riesgo de incendio de los filtros antigrasa.

• **Los filtros de carbón activo** sirven para depurar el aire que

se devuelve al ambiente.

Los filtros no se pueden lavar o regenerar y deben ser sustituidos cada cuatro meses como máximo.

La saturación del carbón activo depende del uso más o menos prolongado del aparato, del tipo de cocina y de la regularidad con la que se realiza la limpieza del filtro antigrasa.

- Limpie frecuentemente la campana, tanto por dentro como por fuera, usando un paño bañado con alcohol de quemar o detergentes líquidos neutros **no** abrasivos.

- La instalación de iluminación ha sido proyectada para ser utilizada durante la cocción y no para su uso prolongado como iluminación general del ambiente.

El uso prolongado de la iluminación disminuye notablemente la duración media de las lámparas.

#### • Sustitución de las lámparas halógenas (Fig.9).

Para sustituir las lámparas halógenas **B** quite el vidrio **C** haciendo palanca en las ranuras correspondientes.

Sustitúyalas con lámparas del mismo tipo.

**Atención:** no toque la bombilla con las manos sin protección.

#### • Mandos: (Fig.10)

**Botón A** = enciende/apaga las luces.

**Botón B** = enciende/apaga la campana. El aparato pone en marcha en la 1ª velocidad. Si la campana está encendida apriete el botón 2 segundos para apagar. Si la campana está en la 1ª velocidad no hay que apretar el botón para apagar. Disminuye la velocidad del motor.

**Display C** = indica la velocidad del motor seleccionada y la puesta en marcha del timer.

**Botón D** = enciende la campana. Aumenta la velocidad del motor. Pulsando el pulsador de la tercera velocidad se introduce la función intensiva por 10 minutos, después el aparato vuelve a funcionar a la velocidad de ejercicio al momento de la activación. Durante esta función el display relampagua.

**Botón E** = El Timer temporiza las funciones, al momento de la activación, por 15 minutos después de que se han apagado. El Timer se desactiva volviendo a oprimir el botón **E**. Cuando la función Timer está encendida, en el display debe relampaguear el punto decimal. No se puede activar si está funcionando la velocidad intensiva del Timer.

Si oprime el botón **E** por un par de segundos, mientras el aparato está apagado, se activa la función "clean air". Que enciende el motor en la primera velocidad a 10 minutos por cada hora. Durante el funcionamiento, se debe visualizar en el display un movimiento giratorio de los segmentos periféricos. Transcurrido dicho tiempo el motor se apaga, y se visualiza la letra "**C**" fija en el display, después de 50 minutos éste arranca de nuevo por otros 10 minutos y así sucesivamente. Para regresar al funcionamiento normal apriete cualesquiera de los botones excepto el de la luz. Para desactivar la función oprima el botón **E**.

• **Mandos: (Fig.11) Luminosos** la simbología es la siguiente:

**A**= botón ILUMINACION.

**B**= botón OFF

**C**= botón PRIMERA VELOCIDAD.

**D**= botón SEGUENDA VELOCIDAD.

**E**= botón TERCERA VELOCIDAD.

**F**= botón TIMER PARADA AUTOMÁTICA 15 MINUTOS (\*).

• Si su aparato está equipado con la función velocidad **INTENSIVA**, tener el botón **E** presionado por casi 2 segundos para activar esta función por 10 minutos, pasado este tiempo

regresará a la velocidad precedentemente programada.

Cuando la función es activa el LED relampagea. Para interrumpirla antes de los 10 minutos presione la tecla **E** de nuevo.

Presionando el botón **F** por dos segundos (con la campana apagada) se activa la función "clean air". Esta función enciende el motor por 10 minutos cada hora en la primera velocidad. Apenas sea activada la función, el motor parte con la 1ª velocidad por un período de 10 minutos, durante los cuales deben relampaguear los botones **F** y **C** contemporaneamente. Terminado este período el motor se apaga y el led del botón **F** se mantiene encendido con una luz fija por 50 minutos. En ese momento el motor reparte en la primera velocidad, los leds **F** y **C** recomienzan a relampaguear por 10 minutos y se repite el ciclo. Presionando cualquier botón, a excepción de las luces, la campana inmediatamente regresa a su funcionamiento normal (ej. presionando el botón **D** se desactiva la función "clean air" y el motor cambia a la 2ª velocidad; presionando el botón **B** la función se desactiva).

(\*). La función "timer parada automática" retarda la parada de la campana, que continuará a funcionar a la velocidad seleccionada en el momento del encendido de esta función, 15 minutos.

#### • Saturación de los filtros antigrasa/carbón activo :

- Cuando el botón **A** centellea con una frecuencia de **2 seg.**, los filtros **antigrasa** deben ser lavados.

- Cuando el botón **A** centellea con una frecuencia de **0,5 seg.**, los filtros **de carbón** deben ser sustituidos.

Después que se vuelve a colocar el filtro limpio, es necesario reiniciar la memoria electrónica presionando el botón **A** durante **5 seg.** hasta que deje de centellear.

• **Mandos: (Fig.12) Slider** la simbología es la siguiente:

**A** = Interruptor luz

**A1** = botón Off

**A2** = botón On

**B** = botón Gema indicadora

**C** = Control de velocidad

**C1** = botón Off

**C2** = botón PRIMERA VELOCIDAD

**C3** = botón SEGUNDA VELOCIDAD

**C4** = botón TERCERA VELOCIDAD

**EL FABRICANTE NO SE HACE RESPONSABLE DE LOS DAÑOS PRODUCIDOS POR EL INCUMPLIMIENTO DE ESTAS ADVERTENCIAS.**

# FRANÇAIS

F

## GÉNÉRALITÉS

Lire attentivement le contenu du mode d'emploi puisqu'il fournit des indications importantes concernant la sécurité d'installation, d'emploi et d'entretien. Le conserver pour d'autres consultations. L'appareil a été conçu pour être utilisé dans le modèle aspirant (évacuation de l'air à l'extérieur - **Fig.1A**), filtrant (retour de l'air à l'intérieur - **Fig.1B**) ou doté d'un moteur externe (**Fig.1C**).

## CONSEILS POUR LA SÉCURITÉ

1. Attention, lorsque dans la même pièce vous utilisez simulta-

nément la hotte à évacuation avec un brûleur ou une cheminée alimentés par une énergie autre que l'électricité, vous pouvez créer un problème "d'inversion de flux". Dans ce cas la hotte aspire l'air nécessaire à leur combustion. La dépression dans le local ne doit pas dépasser les 4 Pa ( $4 \times 10^{-5}$  bar). Pour un fonctionnement en toute sécurité, n'oubliez pas de prévoir une ventilation suffisante du local.

Pour l'évacuation vers l'extérieur, veuillez vous référer aux dispositions en vigueur dans votre pays.

#### **Avant de brancher la hotte au réseau de distribution électrique :**

- lire les données reportées sur la plaquette d'identification (appliquée à l'intérieur de la hotte) pour vérifier si le voltage et la puissance correspondent à ceux du réseau. Contrôler aussi si la prise est adaptée. En cas de doutes, contacter un électricien qualifié.

- Si le câble d'alimentation est abîmé, il faut le remplacer par un autre câble ou par un ensemble, spécialement prévus, que vous pouvez commander au fabricant ou à un de ses services d'assistance technique.

- Raccorder le dispositif au secteur à l'aide d'une prise avec **fusible 3A** ou aux deux fils du diphasé protégés par un **fusible 3A**.

#### **2. Attention !**

**Dans certaines circonstances les électroménagers peuvent être dangereux.**

**A) N'essayez pas de contrôler l'état des filtres quand la hotte est en marche.**

**B) Ne jamais toucher les lampes et les zones adjacentes, pendant et tout de suite après l'utilisation prolongée de l'éclairage.**

**C) Il est absolument interdit de flamber sous la hotte.**

**D) Évitez de laisser des flammes libres, elles sont dangereuses pour les filtres et pour les risques d'incendie.**

**E) Surveillez constamment les fritures pour éviter que l'huile surchauffée prenne feu.**

**F) Avant de procéder à toute opération d'entretien, coupez l'alimentation électrique de la hotte.**


**G) Cet appareil ne peut pas être utilisé par des enfants ou par des personnes nécessitant une surveillance.**

**H) Veillez à ce que les enfants ne jouent pas avec l'appareil.**

**I) Lorsque la hotte est utilisée en présence d'appareils utilisant du gaz ou d'autres combustibles, la pièce doit être correctement ventilée.**

**L) Si le nettoyage n'est pas réalisé conformément aux instructions, un incendie peut se déclarer.**

Cet appareil est marqué conformément à la Directive européenne 2002/96/CE sur les déchets d'équipements électriques et électroniques (DEEE). Assurez-vous que cet appareil soit mis au rebut selon la réglementation en vigueur, vous éviterez ainsi des conséquences néfastes sur l'environnement et la santé.

Le symbole  appliqué sur le produit ou sur la documentation jointe rappelle que cet appareil ne doit pas être traité comme un déchet domestique mais faire l'objet d'une collecte sélective dans une déchetterie spécialisée dans le recyclage des appareils électriques et électroniques. Conformez-vous aux réglementations locales sur la collecte et l'élimination des déchets. Pour tout autre renseignement sur le traitement, la récupération et le recyclage de cet appareil, veuillez contacter le bureau concerné de votre ville, le service de collecte des

déchets domestiques ou le magasin où vous avez acheté votre appareil.

### **INSTRUCTIONS POUR L'INSTALLATION**

**Le montage et le branchement électrique doivent être effectués par un personnel spécialisé.**

#### **• Connexion électrique**

L'appareil est construit en classe II, pour cela aucun câble ne doit être connecté avec la prise terre.

La prise doit être accessible après l'installation de l'appareil.

Si l'appareil est équipé d'un cordon dépourvu de fiche, un interrupteur omnipolaire ayant une distance d'ouverture des contacts d'au moins 3 mm, dimensionné à la charge et conforme aux réglementations applicables en la matière, doit être intercalé entre le secteur et l'appareil.

La connexion avec le réseau électrique doit être exécutée comme suit :

MARRON = L ligne

BLEU = N neutre

• En cas de table de cuisson électrique, à gaz ou à induction, il faut prévoir une distance de sécurité d'au moins **65 cm** entre cette dernière et le point le plus bas de la hotte.

S'il doit être utilisé un tuyau de connection composé de deux ou plusieurs parties, la partie supérieure doit être à l'extérieur de celle inférieure.

Ne pas relier le tuyau d'échappement de la hotte à un conduit dans lequel circule de l'air chaud ou employé pour évacuer les fumées des appareils alimentés par une énergie différente de celle électrique.

#### **• Opérations à effectuer avant d'installer l'appareil :**

- Pour une meilleure maniabilité de l'appareil, ôtez le(s) filtre(s) anti-gras (**Fig.2**).

- S'il s'agit d'un produit en version recyclage, retirez le filtre à charbon régénérable en tirant vers l'extérieur la bride et en la dégageant de son emplacement (**Fig. 3**).

- S'il s'agit d'une hotte aspirante, il faudra prévoir une ouverture pour l'évacuation de l'air.

- Montez la bride sur le trou d'évacuation de l'air en tournant jusqu'au dé clic et fixez-la à l'aide d'une vis (**Fig.4**).

#### **• (\*) Attention : montage de l'entretoise en plastique.**

Cet article peut être livré avec une entretoise en plastique **O** qu'il faut monter avant d'installer la hotte (**Fig.5**).

Fixez l'entretoise à la hotte à l'aide des vis **P** (**Fig.5**).

Pour un assemblage correct, procédez à l'alignement du fronton de la hotte avec le meuble haut et calculez l'épaisseur nécessaire pour boucher l'espace vide entre la hotte et le mur. Dès que la distance est fixée, coupez à l'aide d'un cutter le morceau de plastique excédant (**Fig.5**).

• Cet article peut être monté de **2** façons différentes :

- **Fixation de la hotte sous un meuble haut:**

Installation de type **A** **Fig. 6**

- **Fixation murale de la hotte:**

Installation de type **B** **Fig.67**

#### **• Fixation de la hotte sous un meuble haut (Fig.6A)**

**1.** Servez-vous du gabarit de perçage prévu pour percer 2 trous **E** dans les parois du meuble au niveau des crochets **D** (**Fig.6**).

Introduisez la hotte dans le meuble de manière à ce que les crochets internes latéraux **D** aillent se loger dans les deux

trous **E**.

2. Fixez-la définitivement à l'aide des 4 vis **B** appropriées au type de meuble comme illustré (voir **Fig.6**).

#### • Fixation murale de la hotte (Fig. 7B)

1. Servez-vous du gabarit de perçage prévu pour percer 2 trous de fixation suivant les dimensions indiquées.

Pour les opérations de montage, utilisez des vis et des chevilles adaptées à la nature du mur (béton armé par ex. ou placo-plâtre, etc.). Si les vis et chevilles sont fournies avec l'appareil, assurez-vous qu'elles soient bien adaptées à la nature du mur qui supportera la hotte.

Réglez la position des étriers **M** en fonction de la profondeur du meuble à l'aide de l'écrou cage **N** comme illustré (voir **Fig. 7A**).

2. Fixez la hotte à l'étrier à l'aide de la vis **G** comme illustré (voir **Fig. 7B**).

3. Fixez définitivement la hotte au mur à l'aide des 2 vis **R** (**Fig. 7C**).

#### • Installation des entretoises

Conformez-vous aux instructions de montage correspondant à votre modèle de hotte :

1. entretoise **I** (**Fig. 8**).

Pour boucher tout espace vide entre la hotte et le mur, il suffit de placer l'entretoise **I** contre le mur et de la fixer à l'aide des 3 vis **L** comme illustré **Fig. 8**.

2. entretoise **O** (**Fig. 5**).

voir note (\*) **Attention : montage de l'entretoise en plastique**

#### • Version a évacuation

Grâce à ce type d'installation, l'appareil évacue les vapeurs de cuisson à l'extérieur à travers un mur de l'habitation ou dans un conduit préexistant. Il faut donc se munir d'un tuyau d'évacuation de l'air non inflammable, du type préconisé par les normes en vigueur et le raccorder à la bride **F** fournie (**Fig. 1A**).

#### • Version recyclage

##### Attention!

Pour transformer la hotte de la version **ASPIRATION** en une version **FILTRATION**, demandez à votre revendeur de filtres à charbon.

L'air est renvoyé dans la pièce à travers un tuyau de connexion passant à travers le meuble et raccordé à la bride **F** (**Fig. 1B**). Les filtres à charbon actif doivent être installés à l'intérieur de la hotte.

- Pour remplacer les filtres à charbon régénérables, dégrafer les fixations de leur emplacement en les tirant vers l'extérieur. (**Fig.3**)

## EMPLOI ET ENTRETIEN

• Il est conseillé de mettre en service la hotte quelques minutes avant de commencer à cuisiner. De même il est conseillé de l'arrêter 15 minutes après avoir terminé la cuisson pour éliminer au maximum les odeurs et évacuer l'air vicié.

Le bon fonctionnement de la hotte est lié à la fréquence des opérations d'entretien et, plus particulièrement, à l'entretien du filtre anti-graisse et du filtre à charbon actif.

• **Le filtre anti-graisse** a pour rôle de retenir les particules grasses en suspension dans l'air. Il peut donc se boucher plus ou moins rapidement selon la fréquence d'utilisation de la hotte.

- Pour prévenir tout risque d'incendie, il faut laver les filtres

anti-graisse au moins tous les 2 mois, ces derniers son lavables même au lave-vaisselle.

- Après plusieurs lavages, ils peuvent changer de couleur. Ceci ne donne pas droit à réclamation ni droit, par conséquent, à leur remplacement.

Le non-respect des consignes de remplacement et de lavage peut entraîner un risque d'incendie des filtres anti-graisse.

• **Les filtres à charbon actif** servent à filtrer l'air qui est ensuite renvoyé dans la pièce. Les filtres ne sont ni lavables ni régénérables, il faut par conséquent les changer au moins tous les quatre mois. La saturation du charbon actif dépend de l'utilisation plus ou moins prolongée de l'appareil, du type de cuisine pratiquée et de la régularité du nettoyage du filtre anti-graisse.

• Nettoyez fréquemment la hotte, à l'intérieur et à l'extérieur, à l'aide d'un chiffon imbibé d'alcool dénaturé ou de détergents liquides neutres **non** abrasifs.

• N'utiliser l'éclairage de la hotte que pendant la cuisson, ce dernier n'est en effet pas conçu pour un éclairage général prolongé de la pièce. Une utilisation prolongée de l'éclairage diminue considérablement la durée de vie moyenne des lampes.

#### • Remplacement des lampes halogènes (Fig. 9).

Pour changer les lampes halogènes **B** retirez le verre **C** en faisant levier dans les fentes prévues.

Remplacez-les par des lampes de même type.

**Attention :** ne touchez pas aux lampes mains nues.

#### • Commandes: (Fig.10)

**Touche A** = allume/éteint les lumières.

**Touche B** = allume/éteint la hotte. l'appareil s'allume à la 1<sup>o</sup> vitesse. si la hotte est allumée, appuyer sur la touche pendant 2 sec. pour éteindre. Si la hotte se trouve à la 1<sup>o</sup> vitesse, il n'est pas nécessaire de tenir la touche appuyée pour éteindre. Diminue la vitesse du moteur.

**Display C** = indique la vitesse du moteur sélectionnée et l'activation du timer.

**Touche D** = allume la hotte. Augmente la vitesse du moteur. En pressant la touche de la 3ème vitesse la fonction intensive s'active pendant 10', puis l'appareil recommence à fonctionner à la vitesse d'exercice au moment de la première activation. Pendant cette fonction le display clignote.

**Touche E** = au moment de l'activation le Minuteur temporise les fonctions pendant 15 minutes, après quoi ces dernières s'éteignent. En pressant la touche **E**, le Minuteur se désactive. Quand la fonction Minuteur est active, le point décimal doit clignoter sur l'écran. Si la vitesse intensive est en fonction, le Minuteur ne peut être activé.

En pressant la touche **E** pendant 2 secondes, quand l'appareil est éteint, la fonction "clean air" s'active. Cette dernière met en marche le moteur chaque heure pendant 10 minutes à la première vitesse. Durant le fonctionnement l'écran doit visualiser un mouvement rotatif des segments périphériques. Après quoi le moteur s'éteint et l'écran doit visualiser la lettre "C" fixe, jusqu'à ce qu'après 50 autres minutes, le moteur reparte pendant 10 minutes supplémentaires et ainsi de suite. Pour retourner au fonctionnement normal presser n'importe quelle touche sauf celle de l'éclairage. Pour désactiver la fonction presser la touche "E".

• **Commandes: (Fig.11) Lumineux** le symbole sont le suivant:

**A** = touche ECLAIRAGE

**B** = touche OFF

**C** = touche PREMIERE VITESSE

**D** = touche DEUXIEME VITESSE

**E** = touche TROISIEME VITESSE



**F** = touche MINUTEUR ARRET AUTOMATIQUE 15 minutes (\*)

• Si votre appareil possède la fonction vitesse **INTENSE**, maintenir appuyé pendant environ 2 secondes le bouton **E** pour activer la fonction pendant 10 minutes, après quoi elle retournera à la vitesse établie en précédente. Quand la fonction est active, la LED clignote. Pour l'interrompre avant les 10 minutes, presser de nouveau sur la touche **E**.

• En appuyant sur le bouton **F** pendant 2 secondes (lorsque la hotte est allumée), la fonction « **clean air** » s'active. Cette fonction démarre le moteur pour 10 minutes par heure à la première vitesse.

Dès que la fonction est activée, le moteur démarre en 1<sup>ère</sup> vitesse pour 10 minutes pendant lesquelles les boutons **F** et **C** doivent clignoter en même temps. A la fin de ce temps, le moteur s'arrête et la diode électroluminescente du bouton **F** reste allumée sans clignoter jusqu'à ce que le moteur reparte en 1<sup>ère</sup> vitesse 50 minutes plus tard. Les diodes électroluminescentes **F** et **C** recommencent à clignoter pendant 10 minutes et ainsi de suite. En appuyant sur n'importe quelle touche à l'exception des touches de lumière, la hotte retourne immédiatement à son fonctionnement normal (ex. en appuyant sur le bouton **D** la fonction « **clean air** » se désactive et le moteur passe directement à la 2<sup>ème</sup> vitesse ; en appuyant sur le bouton **B** la fonction se désactive)

(\*) La fonction "minuter arrêt automatique" retarde l'arrêt de la hotte, qui continuera de fonctionner à la vitesse de service en cours au moment de l'activation de cette fonction, pendant 15 minutes.

#### • Saturation filtres anti-gras/charbon actif:

- Quand la touche **A** se met à clignoter par intervalles de **2 secondes**, il est temps de laver les filtres **anti-gras**.

- Quand la touche **A** se met à clignoter par intervalles de **0,5 secondes**, il est temps de changer les filtres à **charbon**.

Après avoir remis le filtre propre à sa place, procéder à une remise à zéro la mémoire électronique en appuyant **5 secondes** de suite sur la touche **A** jusqu'à ce que cette dernière cesse de clignoter.

• **Commandes:** (Fig.12) Slider le symbole sont le suivant:

**A** = Interrupteur lumière

**A1** = bouton Off

**A2** = bouton On

**B** = bouton voyant GEMMA

**C** = Contrôle de vitesse

**C1** = bouton Off

**C2** = bouton PREMIERE VITESSE

**C3** = bouton SECONDE VITESSE

**C4** = bouton TROISIEME VITESSE

**NOUS DECLINONS TOUTE RESPONSABILITÉ POUR LES EVENTUELS DÉGÂTS PROVOQUÉS PAR L'INOBSERVATION DES SUSDITES INSTRUCTIONS.**

**NEDERLANDS**

**NL**

## ALGEMEEN

De inhoud van dit boekje grondig doorlezen, daar het belangrijke informatie bevat voor veilige installatie, gebruik en

onderhoud. Het boekje bewaren voor verdere raadpleging. Het apparaat is ontworpen als afzuigkap (luchtafvoer naar buiten, waarbij gezorgd moet worden voor voldoende luchttoevoer naar de keuken) of als filter (luchtre circulatie binnen). Het apparaat is ontworpen om gebruikt te worden in de afzuigversie (externe afvoer van de lucht - **Afb.1B**), in de filterversie (interne hercirculatie van de lucht - **Afb.1A**) of met externe motor (**Afb.1C**).

## VEILIGHEIDSVORSCHRIFTEN

Oplossen indien tegelijkertijd een afzuigkap en een brander of hard functioneren die afhankelijk zijn van de omgevingslucht en gevoed worden door een andere energiebron dan de elektrische energie. De afzuigkap kan de lucht die de brander of hard nodig heeft voor de verbranding aan de omgeving onttrekken. De negatieve druk in de omgeving mag niet boven de 4 Pa (4x10<sup>-5</sup> bar) liggen. Voor een veilige werking dient u te zorgen voor een goede ventilatie van de ruimte. Voor de afvoer naar buiten moet u zich houden aan de geldende voorschriften die van toepassing zijn in uw land.

### Voordat u het model op het elektriciteitsnet aansluit:

- controleer op het gegevensplaatje (aan de binnenkant van het apparaat) of de spanning en het vermogen overeenkomen met die van het net, en of de stekker geschikt is voor de aansluiting. Neem in geval van twijfel contact op met een gekwalificeerde elektricien.

- Als de voedingskabel beschadigd is dient deze te worden vervangen door een andere kabel of een speciale kabelcombinatie, beschikbaar bij de fabrikant of de technische servicedienst.

- Verbind het mechanisme aan de voeding m.b.v. en stekker met **zekering 3A** of aan de twee draden van de **tweefase** beschermd met een **3A zekering**.

## 2. Attention!

**In bepaalde omstandigheden kunnen huishoudelijke apparaten gevaarlijk zijn.**

**A) Probeer niet om de filters te controleren terwijl de afzuigkap werkt**

**B) Raak de lampen en de zones vlakbij niet aan als de verlichting lang aan is of kort daarna.**

**C) Het is verboden om eten met open vlam te bereiden onder de kap**

**D) Voorkom open vlammen, deze zijn schadelijk voor de filters en brandgevaarlijk**

**E) Controleer voortdurend gebakken waren om te voorkomen dat hete olie vlam vat**

**F) Voor elke willekeurige onderhoudsbeurt moet men de elektrische energie afschakelen.**

**G) Dit apparaat is niet bestemd voor gebruik door kinderen of andere personen die toezicht nodig hebben.**

**H) Controleer dat kinderen niet met het apparaat spelen.**

**I) Als de afzuigkap tegelijk met andere apparaten wordt gebruikt die gas of andere brandstoffen verbranden, moet het vertrek goed worden geventileerd.**

**L) Als de reinigingswerkzaamheden niet worden uitgevoerd zoals aangegeven in de handleiding loopt u het risico dat er brand uitbreekt.**

Dit apparaat is voorzien van het keurmerk Waste Electrical and Electronic Equipment (WEEE), zoals vastgesteld door de Europese Norm 2002/96/EC. Door te zorgen dat de afvalverwijdering van dit product correct wordt uitgevoerd, werkt de gebruiker mee aan het voorkomen van potentiële

negatieve consequenties voor omgeving en gezondheid.

Het symbool  op het product of op het bijgeleverde documentatiemateriaal geeft aan dat het niet moet worden behandeld als normaal huisvuil, maar dat het moet worden ingeleverd bij een speciaal verzamelpunt voor het recyclen van elektrische en elektronische apparatuur. De afvalverwijdering moet plaatsvinden in het respect van de gemeentelijke normen. Voor meer informatie over het onderhoud en het recyclen van dit product kunt u contact opnemen met uw gemeente, de lokale reinigingsdienst, of de winkel waar u het product heeft aangeschaft.

## INSTALLATIE INSTRUCTIES

**De werkzaamheden m.b.t de montage en de elektrische aansluiting dienen verricht te worden door gespecialiseerd personeel.**

### Elektrische aansluiting

Het apparaat is gemaakt in klasse II (dubbel geïsoleerd), het snoer hoeft derhalve niet op een geaard stopcontact aangesloten te worden.

De stekker moet na de installatie van het apparaat gemakkelijk toegankelijk zijn.

In het geval dat het apparaat een kabel zonder stekker heeft, moet men deze op het elektrische net aansluiten met een schakelaar tussen apparaat en net, waarvan alle polen onderbroken worden; de minimale opening tussen de contacten moet 3 mm zijn en de schakelaar moet gedimensioneerd zijn voor de belasting en voldoen aan de van kracht zijnde normen.

De aansluiting op het elektriciteitsnet moet als volgt uitgevoerd worden:

BRUIN = L fase

BLAUW = N nulleiding

• Indien het gebruikte fornuis elektrisch, op gas of met inductie werkt, dan moet de minimale afstand hiertussen en het laagste deel van de kap tenminste 65 cm bedragen.

Sluit de afvoer van de afzuigkap niet aan op een leiding waardoor warme lucht circuleert of die gebruikt wordt voor de afvoer van rook van apparaten die door een andere energiebron dan elektrische energie gevoed worden.

**Voer de volgende handelingen uit alvorens over te gaan tot de installatie van het apparaat:**

- Haal de filters/vetfilters uit het apparaat om het beter te kunnen bewegen (Fig.2).

- Bij het filtermodel van het product het herbruikbare koolstoffilter uitnemen door de bevestigingsbeugel naar buiten te trekken en van zijn plaats te halen (Fig. 3).

- Bij montage van het apparaat in de afzuigversie dient u voor een gat voor de luchtafvoer te zorgen.

- De flens op de luchtafvoeropening monteren door te draaien tot de automatische sluiting en vastmaken met een schroef (fig.4).

**(\* Let op: montage van de plastic afstandhouder.**

Dit product kan ook geleverd worden met een plastic afstandhouder **O** die gemonteerd dient te worden voordat de kap geïnstalleerd wordt (fig.5).

Maak de afstandhouder aan de kap vast met de schroeven **P** (fig.5).

Voor een juiste montage, brengt u de voorkant van de kap in een rechte lijn met het keukenkastje en bepaalt u de benodig-

de afstand om de mogelijke overblijvende ruimte tussen de kap en de wand te dichten.

Wanneer u de afstand bepaald heeft, snijdt u met een stanley-mes het teveel aan plastic weg (fig.5).

Dit product kan op 2 verschillende manieren worden geïnstalleerd:

**- Montage van de kap op de onderkant van het keukenkastje**

Installatietype **A** figuur 6

**- Montage van de kap op de muur**

Installatietype **B** figuur 7

**- Montage van de kap op de onderkant van het keukenkastje (Fig.6A)**

1. Maak met gebruik van de hiervoor bestemde boormal 2 gaten **E** in de wanden van het keukenkastje overeenkomstig haken **D** (Fig.6).

Plaats de kap aan de binnenkant, zó, dat de haken aan de zijkanten **D** in de twee geboorde gaten **E** vallen.

2. Maak de kap definitief vast door 4 schroeven **B** te gebruiken die geschikt zijn voor het betreffende meubel zoals aangegeven in figuur 6.

**- Montage van de kap op de muur (Fig. 7B)**

1. Maak met gebruik van de hiervoor bestemde boormal 2 bevestigingsgaten met inachtneming van de aangegeven standen.

Gebruik bij het monteren schroeven en pluggen die geschikt zijn voor het type wand (bv. gewapend beton, gipsplaat, enz.). Indien de schroeven en de pluggen bij het product zijn geleverd moet u zich ervan verzekeren dat ze geschikt zijn voor het type wand waaraan de kap wordt bevestigd.

Stel de plaats van de beugels **M** af op basis van de diepte van het keukenkastje en middels borgmoer **N** zoals aangegeven in Figuur 7A.

2. Maak de kap aan de beugel vast met schroef **G** zoals aangegeven in Figuur 7B.

3. Maak de kap definitief aan de muur vast met de 2 schroeven **R** (fig. 7C).

**- Montage van de afstandhouders**

Op basis van het model dat u in bezit heeft de volgende installatieaanwijzingen volgen:

1. afstandhouder **I** (fig.8).

Om de mogelijk overblijvende ruimte tussen de kap en de muur te dichten is het afdoende om de afstandhouder **I** nauwsluitend aan de muur te plaatsen en hem met de **3** schroeven vast te maken.

**L** zoals aangegeven in figuur 8.

2. afstandhouder **O** (fig.5).

zie noot (\*) **Attentzie: montage van de plastic afstandhouder**

**• Afzuigversie**

Met dit type installatie voert het apparaat de dampen naar buiten af door een buitenmuur of een bestaand kanaal. Hiertoe is het nodig om een luchtafvoerbuis aan te schaffen van een type dat voldoet aan de geldende normen met betrekking tot brandbare stoffen en deze vast te maken aan de bijgeleverde flens **F** (fig.1A).

**• Filterversie**

**Attentzie!**

Om de kap te veranderen van de **AFZUIG-** naar de **FILTER-** versie, moet men de koolfilters bij de eigen dealer als toebehoren bestellen.

De lucht wordt naar de omgeving teruggevoerd door een verbindingsbuis die door het meubel heen voert en verbonden is aan flens **F** (fig.9).

De actieve koolstof-filters dienen aan de binnenkant van de kap te worden aangebracht.

## GEbruik EN ONDERHOUD

• We raden aan het apparaat aan te zetten voordat u met de bereiding begint van elke willekeurige maaltijd. We raden u aan het apparaat 15 minuten aan te laten nadat het eten bereid is, voor een optimale luchtverversing.

De goede werking van de afzuigkap hangt af van een regelmatig en correct onderhoud; in het bijzonder moet men aandacht besteden aan het vetfilter en aan het filter met actieve koolstof.

• **Het vetfilter** dient voor het tegenhouden van de vetdeeltjes die in de lucht circuleren, en raakt daarom oververzadigd na onvoorzienbare perioden, afhankelijk van het gebruik van het apparaat.

- Om eventueel brandgevaar te voorkomen dient u maximaal om de 2 maanden het vetfilter te wassen. Dit kan ook in de afwasautomaat.

- Nadat u het filter enige malen heeft gewassen kan het licht verkleuren. Dit geeft echter geen recht op vervanging van het filter.

Voert men de aanwijzingen betreft de vervanging of het wassen niet op, dan kan er brandgevaar optreden in de vetfilters.

• **De koolstoffilters** zuiveren de lucht die weer in de ruimte teruggevoerd wordt. De filters kunnen niet gereinigd of geregenereerd worden en moeten minimaal eens in de vier maanden vervangen worden. De koolstofverzadiging hangt af van een al dan niet intensief gebruik van de afzuigkap, van het type keuken en van de regelmaat waarmee de vetfilters gereinigd worden.

• Reinig de afzuigkap regelmatig van binnen en van buiten met behulp van een doek gedrenkt in spiritus of in een neutraal, **niet** schurend afwasmiddel.

• De verlichtingsinstallatie is ontworpen om gebruikt te worden tijdens het koken en niet voor langdurige verlichting van de omgeving. Het langdurige gebruik van de verlichting vermindert de levensduur van de lampen aanzienlijk.

### • Vervanging van de halogeenlampen (Fig.9).

Om de halogeenlampen **B** te vervangen moet men het glasje **C** verwijderen door een voorwerp als hefboom in de daarvoor bestemde spleten te steken.

Vervang met lampen van hetzelfde type.

**Opgelet:** raak de lampen niet met de blote handen aan.

### • **Kontroller:** (Fig.10)

**Knop A** = voor het aan- en uitschakelen van de lichten

**Knop B** = voor het aan- en uitschakelen van de wasemkap.

Het apparaat wordt aangeschakeld op de 1ste snelheid. Als de kap aan is druk 2 sec. lang op de knop om deze uit te schakelen. Als de kap op de 1ste snelheid aangeschakeld is, is het niet nodig de knop ingedrukt te houden om de kap uit te schakelen. Vermindert de snelheid van de motor.

**Display C** = geeft de geselecteerde motorsnelheid en de inschakeling van de timer aan.

**Knop D** = Voor het inschakelen van de afzuigkap. Met deze knop kan een hogere stand gekozen worden. Wanneer deze knop bediend wordt terwijl de afzuigkap in stand 3 staat, wordt de intensiefstand ingesteld.

zal werken, waarna hij automatisch terugkeert naar stand 3.

Tijdens deze functie knippert het display C.

15 minuten lang geactiveerd, waarna ze worden uitgeschakeld. Door weer op de toets **E** te drukken wordt de Timer uitgeschakeld. Als de Timer functie actief is zal op het display het decimale punt knipperen. De Timer kan niet worden ingeschakeld als de functie intensieve snelheid is geactiveerd.

Als, wanneer het apparaat uit is, de toets **E** 2 seconden lang wordt ingedrukt, wordt de functie "clean air" geactiveerd. Deze functie schakelt de motor elk uur 10 minuten lang op de eerste snelheid in. Als deze functie is geactiveerd zullen de zijgedeeltes op het display een draaiende beweging maken. Zodra deze tijd is verstreken gaat de motor uit en verschijnt op het display de letter "C" totdat, na weer 50 minuten, de motor opnieuw voor 10 minuten gaat draaien, enzovoort.

• **Kontroller:** (Fig.11) MED IYS zijn de symbolen hieronder weergegeven:

**A** = knop LICHT

**B** = knop UIT

**C** = knop EERSTE SNELHEID

**D** = knop TWEEDW DERDE SNELHEID

**E** = knop DERDE SNELHEID

**F** = knop TIMER AUTOMATISCHE ONDERBREKING na 15 minuten (\*)

• Indien uw apparaat voorzien is van de INTENSIEVE snelheidsfunctie, drukt u dan ongeveer 2 seconden op toets E zodat de functie geactiveerd wordt gedurende 10 minuten, waarna het terugkeert naar de eerder ingestelde snelheid.

Wanneer de functie actief is knippert de LED: Om de functie te onderbreken voordat de 10 minuten verstreken zijn drukt u opnieuw op toets E.

Door 2 seconden op toets **F** te drukken (met uitgeschakelde kap) wordt de functie "clean air" geactiveerd. Deze functie schakelt om het uur de motor 10 minuten in bij de eerste snelheid. Zodra de functie geactiveerd wordt start de motor bij de 1<sup>e</sup> snelheid, gedurende 10 minuten. Tijdens deze tijd moeten de toetsen **F** en **C** tegelijkertijd knipperen. Na het verstrijken van deze tijd gaat de motor uit en blijft de led van toets **F** permanent branden tot na 50 minuten de motor opnieuw van start gaat bij de eerste snelheid en de leds van de toetsen **F** en **C** weer gedurende 10 minuten knipperen, enz. Door op ongeacht welke toets te drukken, met uitzondering van de lichten, keert de kap onmiddellijk terug naar de gewone werking (drukt u bijvoorbeeld op toets D dan wordt de functie "clean air" gedeactiveerd en gaat de motor onmiddellijk over naar de 2<sup>de</sup> snelheid. Drukt u op toets **B** dan wordt de functie gedeactiveerd)

(\*) De knop "timer/automatische onderbreking" zorgt ervoor dat de afzuigkap niet meteen stopt, deze zal voor 15 minuten blijven functioneren, op dezelfde snelheidsstand waarop de kap ingesteld stond.

### • **Vetfilters/koolstoffilters verzadigd :**

- Wanneer de toets **A** knippert met een frequentie van **2 sec.**, moeten de **vetfilters** worden gereinigd.

- Wanneer de toets **A** knippert met een frequentie van **0,5 sec.**, moeten de **koolstoffilters** worden vervangen.

Als het schone filter weer op zijn plaats zit dient u een reset uit te voeren van het elektronische geheugen door circa **5 seconden** op de toets **A** te drukken, totdat deze stopt met knipperen.

• **Kontroller:** (Fig.12) **Slider** zijn de symbolen hieronder weergegeven:

**A** = Schakelaar licht

**A1** = toets Off

**A2** = toets On

**B** = toets Parel controlelampje

**C** = Controle snelheid

**C1** = toets Off

**C2** = toets EERSTE SNELHEID

**C3** = toets TWEEDE SNELHEID

**C4** = toets DERDE SNELHEID

**DE FABRIKANT IS NIET AANSPRAKELIJK VOOR SCHADE DIE VOORTVLOEIT UIT HET NIET IN ACHT NEMEN VAN DE BOVENSTAANDE VOORSCHRIFTEN.**

## PORTUGUÊS

P

### GENERALIDADES

Leur cuidadosamente o conteúdo do presente manual já que este fornece indicações importantes referentes à segurança de instalação, de uso e de manutenção. Conservar o manual para qualquer ulterior consulta. O aparelho foi projectado para utilização em versão aspirante (evacuação de ar para o exterior - **Fig.1B**), filtrante (circulação de ar no interior - **Fig.1A**) ou com motor exterior (**Fig.1C**).

### ADVERTÊNCIAS PARA A SEGURANÇA

1. Prestar atenção se estão funcionando contemporaneamente uma coifa aspirante e um queimador ou um fogão dependentes do ar ambiente e alimentados por uma energia que não a eléctrica, já que a coifa, aspirando, tira do ambiente o ar que o queimador ou o fogão necessitam para a combustão. A pressão negativa no local não deve ser superior a  $4 \times 10^{-3}$  bar). Para um funcionamento seguro, providenciar uma oportuna ventilação do local. Para a evacuação externa, ater-se às disposições vigentes no seu País.

#### Antes de ligar o modelo à rede eléctrica:

- controle a placa dos dados (posta no interior do aparelho) para verificar que a tensão e a potência correspondam às da rede e que a tomada seja apropriada. Em caso de dúvidas interpele um electricista qualificado.

-- Se o cabo de alimentação estiver danificado, deverá ser substituído por um cabo ou um conjunto especiais fornecidos pelo fabricante ou pelo seu serviço de assistência técnica.

- Ligar o dispositivo à rede de alimentação através de uma ficha com **fusível 3A** ou aos dois fios da **bifásica** protegidos por um **fusível 3A**.

#### 2. Atenção!

**Em determinadas circunstâncias, os electrodomésticos podem ser perigosos.**

**A) Não procure controlar os filtros com o exaustor em funcionamento.**

**B) Não toque as lâmpadas e as áreas adjacentes, durante e logo pós o uso prolongado da instalação de iluminação.**

**C) É proibido cozinhar alimentos flâmbe sob o exaustor.**

**D) Evite a chama livre, porque é danosa para os filtros e perigosa para os incêndios.**

**E) Controle constantemente os alimentos fritos para evitar que o óleo aquecido pegue fogo.**

**F) Antes de efectuar qualquer manutenção, desligue o exaustor da rede eléctrica.**


**G) Este aparelho não é destinado ao uso por parte de crianças ou pessoas que precisem de supervisão.**

**H) Não permita que as crianças brinquem com o aparelho.**

**I) Quando o exaustor for utilizado contemporaneamente a aparelhos que queimam gás ou outros combustíveis, o local deverá ser adequadamente ventilado.**

**L) Se as operações de limpeza não forem efectuadas no respeito das instruções, existe o risco de incêndio.**

Este aparelho está marcado em conformidade com a Directiva Europeia 2002/96/EC, Waste Electrical and Electronic Equipment (WEEE). Assegurar-se que este aparelho seja eliminado de maneira certa, o utilizador contribui a prevenir as consequências potenciais negativas para o meio ambiente e a saúde.

O símbolo  no aparelho ou na documentação de acompanhamento indica que o mesmo não deve ser tratado como resíduo doméstico, mas deve ser levado a um ponto de colecta idóneo para reciclar equipamento eléctrico e electrónico. Para eliminá-lo obedecer os regulamentos locais sobre a eliminação de resíduos. Para maiores informações sobre o tratamento, a recuperação e a reciclagem deste aparelho, contactar o serviço local encarregado pela colecta de resíduos domésticos ou a loja onde o mesmo foi comprado.

### ISTRUÇÕES PARA A INSTALAÇÃO

**As operações de montagem e ligação eléctrica devem ser efectuadas por pessoal especializado.**

#### • Conexão eléctrica

O aparelho é construído em classe II, portanto nenhum cabo deve ser ligado à tomada de terra.

A ficha deve ser facilmente acessível após a instalação do aparelho.

No caso em que o aparelho não disponha de cabo sem ficha, para ligá-lo à rede eléctrica será necessário interpor um interruptor omnipolar com abertura mínima de 3 cm entre os contactos, dimensionado para a carga e que atenda aos regulamentos em vigor.

A ligação à rede eléctrica deve ser feito como segue:

MARROM = L fase

AZUL = N neutro

• Se o plano de cozedura utilizado for eléctrico, a gás ou por indução, a distância mínima entre o mesmo e a parte mais baixa do exaustor deverá ser de no mínimo **65** cm.

Tendo que ser usado um tubo de conexão composto de duas ou mais partes, a parte superior deve ficar externamente àquela inferior.

Não conectar a descarga da coifa a um duto pelo qual circule ar quente ou utilizado para evacuar fumos de aparelhos alimentados por uma energia que não a eléctrica.

• **Antes de proceder com a instalação do aparelho, efectuar as operações descritas a seguir:**

- Para manobrar o aparelho mais facilmente, desactivar o(s) filtro(s) anti-gordura (Fig.2).

- Caso o produto seja na versão filtrante, remova o filtro de carvão regenerável puxando para o exterior a alavanca e removendo-a da própria posição (Fig. 3).

- No caso de montagem do aparelho em versão aspirante predisponha o furo de evacuação do ar.
- Instalar o rebordo no furo de evacuação de ar virando até ouvir o disparo de paragem e fixando-o com um parafuso (fig. 4).

**(\*) Atenção: instalação do separador de plástico.**

Este produto pode ser também equipado com um separador de plástico **O** a ser instalado antes de montar a coifa (fig. 5).

- Fixar o separador à coifa com os parafusos **P** (fig.5).
- Para uma montagem correcta, alinhar a parte frontal da coifa ao pênsl e escolher a distância necessária para fechar o eventual espaço disponível entre a coifa e a parede.
- Após ter escolhido a distância pegar num talharim e remover a peça de plástico em excesso (fig.5).

Este produto pode ser instalado de 2 maneiras diferentes:

**- Montagem da coifa na parte inferior do pênsl**

Instalação do tipo **A** figura 6

**- Montagem da coifa à parede**

Instalação do tipo **B** figura 7

**- Montagem da coifa na parte inferior do pênsl (Fig.6A)**

1. Usando o gabarito efectuar n° 2 E furos nas paredes do pênsl em correspondência dos ganchos **D** (fig. 6).

Posicionar a coifa no interior de modo que os ganchos laterais interiores **D** se encaixem nos furos **E**.

2. Fixar a coifa definitivamente usando 4 parafusos b aptos de acordo com o tipo de móvel como descrito na figura 6.

**- Montagem da coifa à parede (Fig. 7B)**

1. Usando o gabarito apto efectuar 2 furos de fixação de acordo com as cotas indicadas.

Para as várias montagens utilize parafusos e buchas de expansão idóneas para o tipo de parede (por ex.: betão, cartão gesso etc.). Se os parafusos e as buchas forem fornecidas juntamente com o aparelho, certificar-se que sejam idóneas para o tipo de parede na qual o exaustor será preso.

Ajustar a posição dos estribos **M** de acordo com a profundidade dos pênsl através da porca na caixa **N** como descrito na figura 7A.

2. Fixar a coifa ao estribo com o parafuso **G** como descrito na figura 7B.

3. Fixar definitivamente a coifa à parede mediante os 2 parafusos **R** (fig. 7C).

**- Montagem dos separadores**

De acordo com o modelo adquirido usar as instruções de instalação descritas a seguir:

1. separador **I** (fig. 8) .

Para fechar o eventual espaço disponível entre a coifa e a parede será suficiente posicionar o separador **I** em escada fixando-o com os **3** parafusos **L** como descrito na figura 8.

2. separador **O** (fig.57) .

veja a nota **(\*) Atenção: instalação do separador de plástico**

**• Versão aspirante**

Com este tipo de instalação o aparelho descarga os vapores para o exterior através de uma parede periférica ou canalização existente. Por isso será necessário adquirir um tubo para a evacuação de ar do tipo previsto pelas regulamentações em vigor que terá de ser do tipo não inflamável e conectá-lo ao rebordo **F** em dotação (fig.1A).

**• Versão filtrante**

Para transformar o exaustor de versão **ASPIRANTE** para

versão **FILTRANTE**, encomende ao seu revendedor os filtros de carvão activo.

O ar é libertado novamente no ambiente através do tubo de conexão que passa através do móvel e que se encontra conectado ao rebordo **F** (fig.9).

Os filtros de carvão activado terão de ser aplicados no interior da coifa.

**USO E MANUTENÇÃO**

• É recomendável colocar o aparelho a funcionar antes de proceder com a cozedura de qualquer alimento.

É recomendável deixar o aparelho 15 minutos a funcionar, depois de ter terminado a cozedura dos alimentos, para descarregar inteiramente o ar impuro.

O bom funcionamento do exaustor depende de uma correcta e constante manutenção; uma atenção especial deve ser dedicada ao filtro anti-gordura e ao filtro de carvão activado.

• **O filtro anti-gordura** tem a função de reter as partículas gordurosas suspensas no ar, portanto está sujeito à obstruir-se após algum tempo, conforme o uso que se faz do aparelho.

- Para prevenir o perigo de eventuais incêndios, no máximo a cada 2 meses é necessário lavar os filtros anti-gordura, para os quais é possível utilizar também a máquina de lavar louça.

- Após algumas lavagens, podem verificar-se alterações da cor.

Este fato não dá direito a reclamações para a eventual substituição dos mesmos.

No caso de não cumprimento das instruções de substituição e lavagem, pode-se verificar o perigo de incêndio dos filtros anti-gordura.

• **Os filtros de carvão activado** servem para depurar o ar que será reintroduzido no ambiente.

Os filtros de carvão activado não são laváveis ou regeneráveis e deverão ser substituídos no máximo a cada quatro meses.

A saturação do carvão activado depende do uso mais ou menos prolongado do aparelho, do tipo de cozinha e da regularidade com a que é efectuada a limpeza do filtro anti-gordura.

• Limpar frequentemente o exaustor, tanto internamente quanto externamente, usando um pano humedecido com álcool desnaturado ou detergentes líquidos neutros e **não** abrasivos.

• O sistema de iluminação foi projectado para o uso durante a cozedura e não para um uso prolongado de iluminação geral do ambiente.

O uso prolongado da iluminação diminui sensivelmente a duração média das lâmpadas.

**• Substituição das lâmpadas de halogéneo (Fig.9).**

Para substituir as lâmpadas de halogéneo **B** tire o vidro **C** fazendo forças nas especifici cas espessuras.

Substitua com lâmpadas do mesmo tipo.

**Atenção:** não toque a lâmpada directamente com as mãos.

**• Comandos:** (Fig.10)

**Tecla A** = acende/apaga as luzes

**Tecla B** = liga/desliga a coifa. O aparelho liga na 1° velocidade. Se a coifa está ligada pressionar a tecla por 2 s. para desligá-la. Se a coifa se encontra na 1° velocidade não é necessário manter a tecla pressionada para desligar. Diminui a velocidade do motor.

**Display C** = indica a velocidade seleccionada do motor e a activação do timer.

**Tecla D** = liga a coifa. Aumenta a velocidade do motor. Pressionando a tecla da 3° velocidade insere-se a função intensiva por 10'; depois o aparelho volta a funcionar na velocidade de

exercício do momento da activação. Durante esta função o display lampeja.

**Tecla E** = O timer determina os tempos de funcionamento, no momento da activação, para 15 minutos depois de desligar. Para desactivar o timer carregue outra vez na tecla **E**. Quando a função timer estiver activa, no display deverá piscar o ponto decimal. Se estiver a funcionar na velocidade intensa, não será possível activar o timer.

Se carregar 2 segundos na tecla **E**, quando o aparelho for desligado, activa-se a função "clean air". Esta função liga o motor 10 minutos por hora na primeira velocidade. Durante o funcionamento, o display deverá visualizar um movimento rotativo dos segmentos periféricos. Depois deste tempo ter passado, o motor desliga-se e o display deverá visualizar a letra "C" fixa até, depois de 50 minutos, o motor reiniciar a funcionar mais 10 minutos e assim por diante.

• **Comandos:** Luminosos ( Fig.11) la simbologia é indicada a seguir:

**A** = botão ILUMINAÇÃO

**B** = botão OFF

**C** = botão PRIMEIRA VELOCIDADE

**D** = botão SEGUNDA VELOCIDADE

**E** = botão TERCEIRA VELOCIDADE

**F** = botão TIMER PARADA AUTOMÁTICA 15 minutos (\*)

• Se o seu aparelho for dotado da função velocidade INTENSIVA, manter pressionada a tecla **E** por cerca 2 segundos e esta função será ativada durante 10 minutos, porque depois volta para a velocidade anteriormente programada.

Quando a função está activa, o LED pisca. Para a interromper antes dos 10 minutos, prima novamente a teclas **E**

• Pressionar a tecla **F** por 2 segundos (com o exaustor desligado) e activa-se a função "clean air". Esta função liga o motor por 10 minutos a cada hora na primeira velocidade. Quando inicialmente ativada esta função, inicia-se o motor na primeira velocidade com uma duração de 10 minutos, durante os quais devem piscar contemporaneamente a tecla **F** e a tecla **C**. Depois disto, o motor se desliga e o led da tecla **F** permanece aceso com a sua luz fixa até que, depois de 50 minutos, o motor liga-se na primeira velocidade e os leds **F** e **C** recomeçam a piscar por 10 minutos e assim sucessivamente. Pressionando qualquer tecla, menos as das luzes o exaustor torna imediatamente ao seu funcionamento normal (por exemplo: se pressionar a tecla **D** desativa-se a função "clean air" e o motor trabalha em sua segunda velocidade; pressionando a tecla **B** a função desativa-se).

(\*) A função "timer parada automática" retarda a parada da coifa, que continuará a funcionar à velocidade de exercício em curso no momento em que foi atuada esta função, de 15 minutos.

• **Saturação dos filtros anti-gordura carvão activo :**

- Quando a tecla **A** piscar com uma frequência de **2 seg.** os filtros **anti-gordura** deverão ser lavados.

- Quando a tecla **A** piscar com uma frequência de **0,5 seg.** os filtros **carvão** deverão ser substituídos.

Uma vez colocado o filtro limpo deve-se restabelecer a memória electrónica, carregando na tecla **A** por aproximadamente **5 segundos** até o indicador luminoso apagar-se.

• **Comandos:** (Fig.12) SLIDER a simbologia é indicada a seguir:

**A** = Interruptor de luz

**A1** = tecla Off

**A2** = tecla On

**B** = tecla Gemma led

**C** = Controle de velocidade

**C1** = tecla Off

**C2** = tecla PRIMEIRA VELOCIDADE

**C3** = tecla SEGUNDA VELOCIDADE

**C4** = tecla TERCEIRA VELOCIDADE

**DECLINA-SE DE QUALQUER RESPONSABILIDADE POR EVENTUAIS DANOS PROVOCADOS PELA INOBSERVÂNCIA DAS ADVERTÊNCIAS ACIMA.**

**ENGLISH**

**GB**

## GENERAL

Carefully read the following important information regarding installation safety and maintenance. Keep this information booklet accessible for further consultations.

The appliance has been designed for use in the ducting version (air exhaust to the outside – **Fig.1B**), filtering version (air circulation on the inside – **Fig.1A**) or with external motor (**Fig.1C**).

## SAFETY PRECAUTION

1. Take care when the cooker hood is operating simultaneously with an open fireplace or burner that depend on the air in the environment and are supplied by other than electrical energy, as the cooker hood removes the air from the environment which a burner or fireplace need for combustion. The negative pressure in the environment must not exceed 4Pa (4x10<sup>-5</sup> bar). Provide adequate ventilation in the environment for a safe operation of the cooker hood. Follow the local laws applicable for external air evacuation.

**Before connecting the model to the electricity network:**

- control the data plate (positioned inside the appliance) to ascertain that the voltage and power correspond to the network and the socket is suitable. If in doubt ask a qualified electrician.

- If the power supply cable is damaged, it must be replaced with another cable or a special assembly, which may be obtained direct from the manufacturer or from the Technical Assistance Centre.

-This device must be connected to the supply network through either a plug **fused 3A** or hardwired to a **2 fase** spur protected by **3A fuse**.

## 2. Warning !

In certain circumstances electrical appliances may be a danger hazard.

**A) Do not check the status of the filters while the cooker hood is operating**

**B) Do not touch bulbs or adjacent areas, during or straight after prolonged use of the lighting installation.**

**C) Flambè cooking is prohibited underneath the cooker hood**

**D) Avoid free flame, as it is damaging for the filters and a fire hazard**

**E) Constantly check food frying to avoid that the overheated oil may become a fire hazard**

**F) Disconnect the electrical plug prior to any maintenance.**


**G) This appliance is not intended for use by young children or infirm persons without supervision**

**H) Young children should be supervised to ensure they do not play with the appliance**

**I) There shall be adequate ventilation of the room when the rangehood is used at the same time as appliances burning gas or other fuels**

**L) There is a risk of fire if cleaning is not carried out in accordance with the instructions**

This appliance conforms to the European Directive EC/2002/96, Waste Electrical and Electronic Equipment (WEEE). By making sure that this appliance is disposed of in a suitable manner, the user is helping to prevent potential damage to the environment or to public health.

The  symbol on the product or on the accompanying paperwork indicates that the appliance should not be treated as domestic waste, but should be delivered to a suitable electric and electronic appliance recycling collection point. Follow local guidelines when disposing of waste. For more information on the treatment, re-use and recycling of this product, please contact your local authority, domestic waste collection service or the shop where the appliance was purchased.

## INSTALLATION INSTRUCTIONS

**Assembly and electrical connections must be carried out by specialised personnel.**

### • Electric Connection

The appliance has been manufactured as a class II, therefore no earth cable is necessary. The plug must be easily accessible after the installation of the appliance.

If the appliance is equipped with power cord without plug, a suitably dimensioned omnipolar switch with 3 mm minimum opening between contacts must be fitted between the appliance and the electricity supply in compliance with the load and current regulations.

The connection to the mains is carried out as follows:

BROWN = L line

BLUE = N neutral

• If the hob is electric, gas, or induction, the minimum distance between the same and the lower part of the hood must be at least **65 cm**.

If a connection tube composed of two parts is used, the upper part must be placed outside the lower part.

Do not connect the cooker hood exhaust to the same conductor used to circulate hot air or for evacuating fumes from other appliances generated by other than an electrical source.

**The following procedures must be performed before the appliance is installed:**

- For easier handling of the appliance, remove the grease filter(s) (Fig. 2).

- If the product is fitted with a filter, take out the re-usable carbon filter by pulling the bracket outwards and removing it from its housing (Fig. 3).

- In the case of assembly of the appliance in the suction version prepare the hole for evacuation of the air.

- Fit the flange to the air outlet hole by turning it until it clicks into place, then fix it using a screw (Fig. 4).

**(\* Warning: plastic spacer fitting.**

This product may also be supplied with a plastic spacer **O**, which should be fitted before the hood is installed (Fig. 5).

- Fix the spacer to the hood using screws **P** (Fig. 5).

- To assemble the unit correctly, align the front panel of the hood with the wall cabinet and decide on the distance necessary to fill in any space remaining between the hood and the wall.

- Once the distance has been established, use a cutter to remove the excess plastic (Fig. 5).

• This product may be installed in **2** different ways:

- **Fixing the hood to the lower part of the wall cabinet**

Type **A** installation, figure **6**

- **Fixing the hood to the wall**

Type **B** installation, figure **7**

• **Fixing the hood to the lower part of the wall cabinet** (Fig. 6A)

**1.** Using the drill template supplied, make 2 holes (**E**) in the sides of the wall cabinet, in line with hooks **D** (Fig. 6).

Position the hood inside, so that the internal side hooks **D** can be positioned into the two holes **E**.

**2.** Fix it in place using 4 screws **B** which are suited to the type of cabinet installed, as indicated in figure 6.

- **Fixing the hood to the wall** (Fig. 7B)

**1.** Using the drill template supplied, make 2 fixing holes in accordance with the measurements listed.

When carrying out the fixing procedures, use only screws and screw anchors which are suited to the type of wall (e.g. reinforced concrete, plasterboard etc.). If the screws and screw anchors are supplied with the appliance, make sure that they are suited to the type of wall to which the hood must be fixed.

Adjust the position of the brackets **M** in accordance with the cabinet depth, using the caged nut **N** as indicated in figure **7A**.

**2.** Fix the hood to the bracket using screw **G** as indicated in figure **7B**.

**3.** Fix the hood to the wall using the 2 screws **R** (Fig. **7C**).

- **Fixing the spacers**

Depending on your appliance model, use the following installation instructions:

**1.** spacer **I** (Fig. 8).

To fill in any space remaining between the hood and the wall, simply position spacer **I** next to the wall and fix it in place with the **3** screws **L** as indicated in figure 8.

**2.** spacer **O** (Fig. 5).

see note **(\* Warning: plastic spacer fitting**

• **Extractor version**

When installed in this way the appliance expels fumes outside, either through a perimeter wall or existing ducting. It is therefore necessary to purchase a non-flammable air exhaust tube which complies with all current legislation and connect it to the flange **F** supplied (Fig. 1A).

• **Filter hood**

**Please note:**

In order to transform the hood from **EXTRACTOR HOOD** into **FILTER HOOD** the carbon filters must be ordered at your distributor as accessory.

The air is released back into the room through connection piping which passes through the cabinet and is connected to flange **F** (Fig. 1B).

The active carbon filters must be fitted inside the hood.

## USE AND MAINTENANCE

• We recommend that the cooker hood is switched on before any food is cooked.

We also recommend that the appliance is left running for 15 minutes after the food is cooked, in order to thoroughly eliminate all contaminated air.

The effective performance of the cooker hood depends on constant maintenance; the anti-grease filter and the active carbon filter both require special attention.

• **The anti-grease filter** is used to trap any grease particles suspended in the air, therefore is subject to saturation (the time it takes for the filter to become saturated depends on the way in which the appliance is used).

- To prevent potential fire hazards, the anti-grease filters should be washed a minimum of every 2 months (it is possible to use the dishwasher for this task).

- After a few washes, the colour of the filters may change. This does not mean they have to be replaced.

If the replacement and washing instructions are not followed, the anti-grease filters may present a fire hazard.

• **The active carbon filters** are used to purify the air which is released back into the room.

The filters are not washable or re-usable and must be replaced at least once every four months.

The active carbon filter saturation level depends on the frequency with which the appliance is used, the type of cooking performed and the regularity with which the anti-grease filters are cleaned.

• Clean the cooker hood frequently, both inside and outside, using a cloth which has been dampened with denatured alcohol or neutral, **non**-abrasive liquid detergents.

• The light on the cooker hood is designed for use during cooking and not for general room illumination.

Extended use of the light reduces the average duration of the bulb.

• **Replacing halogen light bulbs (Fig. 9).**

To replace the halogen light bulbs B, remove the glass pane C using a lever action on the relevant cracks.

Replace the bulbs with new ones of the same type.

Caution: do not touch the light bulb with bare hands.

• **Commands:** (Fig.10)

**Push-button A** = on/off lights switch

**Push-button B** = on/off cooker hood switch. The appliance switches on at speed level 1, If the cooker hood is on depress the push-button for 2 sec. to switch off the cooker hood. If the cooker hood is at speed level 1 it will not be necessary to depress the push-button to switch the cooker hood off. Decreases the motor speed.

**Display C** = indicates the motor speed level selected and activates the timer.

**Push-button D** = switches on the cooker hood. Increases the motor speed. Touching the key at 3rd speed, the intensive function runs for 10', then the appliance go back to work at the original speed. During this function the display blinks.

**Key E** = The Timer times the functions on activation for 15 minutes, after which they are switched off. The Timer is deactivated by re-pressing **Key E**. When the Timer is activated the decimal point must flash on the display. The Timer cannot be activated if the intensive speed is functioning.

The "clean air" function is activated by pressing key **E** for 2 seconds when the appliance is switched off. This switches the motor on for 10 minutes every hour at the first speed. During functioning a rotary movement of the peripheral segments

must be visualised on the display. When this time has passed the motor switches off and the fixed letter "C" must be visualised on the display until the motor re-starts after 50 minutes for another 10 minutes and so on. Press any key apart from the light keys to return to normal functioning. Press key **E** to deactivate the function.

• **Commands:**

(Fig.11) **LUMINOUS** the key symbols are explained below:

**A** = LIGHT

**B** = OFF

**C** = SPEED I

**D** = SPEED II

**E** = SPEED III

**F** = AUTOMATIC STOP TIMER - 15 minutes (\*)

• If your appliance does not have the **INTENSIVE** speed function, press key **E** for two seconds and it will be activated for 10 minutes after which it will return to the previously set speed. When the function is active the LED flashes. To interrupt it before the 10 minutes have expired press key **E** again.

• By pressing key **F** for two seconds (with the hood switched off) the "clean air" function is activated. This function switches the appliance on for ten minutes every hour at the first speed. As soon as this function is activated the motor starts up at the first speed for ten minutes. During this time key **F** and key **C** must flash at the same time.

After ten minutes the motor switches off and the LED of key **F** remains switched on with a fixed light until the motor starts up again at the first speed after fifty minutes and keys **F** and **C** start to flash again for ten minutes and so on.

By pressing any key for the exclusion of the hood light the hood will return immediately to its normal functioning (e.g. if key **D** is pressed the "clean air" function is deactivated and the motor moves to the 2nd speed straight away. By pressing key **B** the function is deactivated).

(\*) The "automatic stop timer" delays stopping of the hood, which will continue functioning for 15 minutes at the operating speed set at the time this function is activated.

• **Active carbon/grease filter saturation:**

- When button **A** flashes at a frequency of **2 seconds**, the **grease** filters must be cleaned.

- When button **A** flashes at a frequency of **0.5 seconds**, the **carbon** filters must be replaced.

After the clean filter has been replaced, the electronic memory must be reset by pressing button **A** for approximately **5 seconds**, until the light on the button stops flashing.

• **Comands:** (Fig.12) SLIDER the key symbols are explained below:

**A** = Light switch

**A1** = Off key

**A2** = On key

**B** = Gemma warning light key

**C** = Speed control

**C1** = Off key

**C2** = FIRST SPEED key

**C3** = SECOND SPEED key

**C4** = THIRD SPEED key

**THE MANUFACTURER DECLINES ALL RESPONSIBILITY FOR EVENTUAL DAMAGES CAUSED BY BREACHING THE ABOVE WARNINGS.**



## ÚVOD

Přečtěte si pozorně obsah návodu, protože poskytuje důležité informace týkající se bezpečné instalace, používání i údržby zařízení. Uchovejte si návod pro jakoukoliv budoucí potřebu. Přístroj je určen k odsávání (odvádění vzduchu ven – **Obr.1B**), filtrování (recyklace vzduchu v místnosti – **Obr.1A**) nebo k použití s externě umístěným motorem (**Obr.1C**).

## BEZPEČNOSTNÍ OPATŘENÍ

1. Vyžaduje se opatrnost, jestliže jsou současně v činnosti odsavač par a jiný hořák nebo tepelné zařízení závisející na vzduchu místnosti a napájené jinou energií než elektrickou, protože odsavač par spotřebovává vzduch z okolí, který hořák nebo jiné tepelné zařízení potřebují ke spalování. Negativní tlak nesmí překročit 4Pa ( $4 \times 10^{-5}$  bar). K bezpečnému provozu je tedy nutná odpovídající ventilace místnosti. Při odvádění vzduchu do vnějšího prostředí je nutné se řídit platnými předpisy Vaší země.

### Před napojením modelu na elektrickou síť:

Zkontrolujte tabulku s údaji umístěnou uvnitř přístroje a ověřte si, že napětí a výkon odpovídají místní síti a rovněž zásuvka je vhodná.

V případě jakékoliv pochyby se poraďte s kvalifikovaným elektrikářem.

- Je-li napájecí kabel poškozen, musí být nahrazen speciálním kabelem nebo sadou, které jsou k dispozici u výrobce nebo v jeho servisním středisku.

- Připojte zařízení k napájení prostřednictvím zástrčky s **pojiskou 3A** nebo ke dvěma vodičům **dvou fází**, chráněným **pojiskou 3A**.

## 2. Upozornění

**V některých situacích mohou být elektrická zařízení zdrojem nebezpečí.**

**A) Nekonrolujte stav filtrů, zatímco je odsavač v činnosti.**

**B) Nedotýkejte se žárovek a přilehlých prostor během dlouhodobého použití osvětlení nebo bezprostředně po něm.**

**C) Je zakázáno připravovat jídla na plameni pod odsavačem.**

**D) Vyhnete se použití volných plamenů, protože poškozují filtry a mohou způsobit požár.**

**E) Udržujte neustále pod kontrolou smažení jídel, aby se zabránilo vznícení rozpáleného oleje.**

**F) Před zahájením údržby odpojte zástrčku ze zásuvky elektrického rozvodu.**

**G) Zařízení není určeno pro použití dětmi nebo nesvéprávními osobami bez dozoru.**


**H) Dohlížejte na děti, abyste si byli jisti, že si nehrájí se zařízením.**

**I) Když je odsavač používán současně se zařízením spalujícími plyn nebo jiná paliva, místnost se musí vhodně větrat.**

**L) Když nebudou řádně provedeny úkony údržby, existuje riziko vzniku požáru.**

Toto zařízení je označeno v souladu s Evropskou směrnicí 2002/96/ES, Waste Electrical and Electronic Equipment (WEEE).

Tím, že se uživatel ujistí o správné likvidaci tohoto výrobku, přispívá k předcházení případným negativním následkům na životní prostředí a na zdraví.

Symbol  na výrobku nebo na přiložené dokumentaci poukazuje na to, že se s tímto výrobkem nesmí zacházet jako s běžným domovním odpadem, ale musí se odeslat do vhodné sběrný určené pro recyklaci elektrických a elektronických zařízení. Zařízení se musíte zbavit v souladu s místními předpisy pro likvidaci odpadu. Podrobnější informace o zacházení s tímto výrobkem, jeho opětovným použitím a recyklaci můžete získat, když se obrátíte na příslušný místní úřad, sběrnou službu domovního odpadu nebo obchod, ve kterém jste výrobek zakoupili.

## NÁVOD K INSTALACI

**Operace spojené s montáží a elektrická napojení musí být provedeny pouze odborným personálem.**

### Elektrické zapojení

Zařízení je vyrobeno v II. třídě, a proto žádný vodič nesmí být uzemněn.

Po instalaci zařízení musí být zástrčka snadno přístupná. V případě, že je zařízení vybaveno kabelem bez zástrčky, je pro jeho připojení do elektrického rozvodu třeba mezi zařízení a elektrický rozvod zapojit omnipolární stykač s minimální vzdáleností kontaktů 3 mm, navržený pro příslušnou zátěž a odpovídající platným normám.

Napojení k elektrické síti musí být provedeno následovně:

HNĚDÁ = **L** vodič

MODRÁ = **N** neutrální vodič

- Minimální vzdálenost mezi opěrnou plochou varných nádob na varném zařízení a nejnižším bodem kuchyňského krytu musí být alespoň **65 cm**.

Vývod odsavače nesmí být napojen na vývod, ve kterém cirkuluje teplý vzduch, nebo který je používán k odvádění kouře ze zařízení napájených jinou energií než elektrickou.

- **Před zahájením instalace zařízení proveďte následující úkony:**

- Kvůli snazší manipulaci se zařízením z něj vyjměte protitukový/é filtr/y (**Obr.2**).

- V případě filtračního provedení výrobku vyjměte regenerovatelný uhlíkový filtr potáhnutím páky těmnu směrem ven a jeho vyjmutím z jeho uložení (**obr. 3**).

- V případě montáže přístroje ve verzi odsavače je třeba připravit otvor k evakuaci vzduchu.

- Proveďte montáž příruby na otvor pro odvádění vzduchu, a to tak, že ji otočíte až po cvaknutí, potvrzující uchycení. Následně ji upevněte šroubem (**obr.4**).

- **(\*) Upozornění: montáž plastové rozpěrky.**

Tento výrobek musí být dodán s plastovou rozpěrkou **O**, kterou je třeba namontovat ještě před instalací odsavače (**obr.5**).

- Upevněte rozpěrku k odsavači prostřednictvím šroubů **P** (**obr.5**).

- Správná montáž vyžaduje vyrovnání čela odsavače s příslušnou horní skříňkou kuchyňské linky a určení potřebné vzdálenosti k uzavření zbývajících prostorů mezi odsavačem a stěnou.

- Po určení vzdálenosti odřežte ořezávačem přebytečný kus plastové rozpěrky a sejměte jí (**obr.5**).

Tento výrobek může být nainstalován 2 odlišnými způsoby:

### - Montáž odsavače ve spodní části příslušné horní skříňky kuchyňské linky

Instalace typu A - obrázek 4

### - Montáž odsavače na stěnu

Instalace typu B - obrázek 5

### - Montáž odsavače ve spodní části příslušné horní skříňky kuchyňské linky (Obr.6A)

1. S použitím příslušné vrtací šablony připravte na stěnách příslušné horní skříňky kuchyňské linky 2 otvory **E** v místech háčků **D** (obr.6).

Umístěte dovnitř odsavač tak, aby vnitřní boční háčky **D** zapadly do otvorů **E**.

2. Upevněte jej definitivně s použitím 4 šroubů **B**, vhodných pro daný kus nábytku, v souladu s obrázkem 6.

### - Montáž odsavače na stěnu (Obr. 7B)

1. S použitím příslušné vrtací šablony připravte 2 upevňovací otvory za dodržení uvedených kvót. Při různých montážích používejte šrouby a rozpěrné kotvy vhodné pro daný druh stěny (např. z betonu, sádkokartonu atd.) V případě, že se šrouby a kotvy dodávají v příslušenství výrobku, se ujistěte, zda jsou vhodné pro daný druh stěny, ke které má být připevněn odsavač.

Seřídte polohu dvou třmenů **M** na základě hloubky skříňky prostřednictvím matice **N**, způsobem naznačeným na obrázku **7A**.

2. Upevněte odsavač ke třmenu šroubem **G** podle obrázku **7B**.

3. Definitivně upevněte odsavač ke stěně prostřednictvím 2 šroubů **R** (obr. **7C**).

### - Montáž rozpěrek

Na základě modelu, který vlastníte, postupujte dle následujících pokynů pro instalaci:

1. rozpěrka **I** (obr.8).Na zavření případného prostoru mezi odsavačem a stěnou stačí umístit rozpěrku **I** tak, aby se úplně dotýkala stěny, a upevnit ji 3 šrouby **L** způsobem znázorněným na obrázku 8.

2. rozpěrka **O** (obr.5).viz poznámka (\*) **Upozornění: montáž plastové rozpěrky**

### • Odsávací verze

U tohoto druhu instalace zařízení vypouští výpary ven prostřednictvím obvodové stěny nebo existujícího kanalizace. Pro tento účel je třeba zakoupit potrubí na odvádění vzduchu nehořlavého typu, které odpovídá platným normám, a připojit jej k přírubě **F** z příslušenství (obr.1A).

### • Filtrační verze

#### Upozornění!

Pro provedení přeměny odsavače z **ODSÁVACÍ** verze na **FILTRAČNÍ** si objednejte u vašeho prodejce filtry s aktivním uhlím, které jsou součástí volitelného příslušenství.

Vzduch bude znovu vpuštěn do prostředí prostřednictvím potrubí procházejícího skříňkou, které je připojeno k přírubě **F** (obr.1B).

Filtry s aktivním uhlím musí být aplikovány uvnitř odsavače.

## POUŽITÍ A ÚDRŽBA

• Doporučujeme uvést zařízení do činnosti ještě před zahájením přípravy jakéhokoliv jídla. Doporučujeme ponechat zařízení v činnosti i po dobu 15 minut po ukončení přípravy jídel, aby byl kompletně odveden zapáchající vzduch. Správná činnost odsavače je podmíněna správnou a

nepřetržitou údržbou; zvláštní pozornost je třeba věnovat protitukovému filtru a filtru s aktivním uhlím.

• **Protitukový filtr** má za úkol zachycovat mastné částice nacházející se ve vzduchu, proto je v průběhu proměnné doby vystaven ucpanávi; tato doba závisí na používání zařízení.

- Aby se předešlo nebezpečí případného požáru, maximálně každé 2 měsíce je třeba umýt protitukové filtry; k tomuto účelu je možné použít i myčku nádobí.

- Po několika umytích může dojít je změně barvy. Tato skutečnost neumožňuje podání reklamacie za účelem jejich výměny.

V případě nedodržení pokynů pro výměnu a mytí protitukových filtrů se může vyskytnout riziko jejich zapálení.

• **Filtry s aktivním uhlím** slouží k čištění vzduchu, který se znovu vhná do okolního prostředí. Filtry se nesmí mýt ani regenerovat a musí se měnit maximálně každé čtyři měsíce. Nasycení aktivního uhlí závisí na krátkodobém nebo déletrvajícím používání zařízení, na druhu sporáku a pravdelnosti, je kterou se provádí vyčištění protitukového filtru.

• Opakovaně čistěte odsavač, zevnitř i zvenčí, s použitím hadru navlhčeného v denaturovaném lihu nebo **neabrazivních** tekutých čisticích prostředcích.

• Osvětlení je navrženo pro použití během vaření a ne pro dlouhodobější použití za účelem osvětlení okolního prostředí. Dlouhodobější použití osvětlení výrazně snižuje průměrnou životnost žárovek.

### • Výměna halogenových žárovek (Obr. 9).

Při výměně halogenových žárovek **B** sejměte skličko **C** po jeho nadzvednutí v místě příslušných otvorů. Žárovky nahraďte novými žárovkami stejného druhu.

**Upozornění:** Nedotýkejte se žárovky holýma rukama.

### • Ovládání (obr. 10)

**Tlačítko A** – rozsvítí/zhasne světla

**Tlačítko B** – zapne/vypne odsavač. Přístroj je uveden do chodu při první rychlosti. Je-li odsavač zapnutý, vypněte jej stisknutím tlačítka na 2 sek. Pokud se odsavač nachází ve fázi první rychlosti, není nezbytné dlouze stisknout tlačítko za účelem vypnutí. Snižuje se rychlost motoru.

**Displej C** – ukazuje zvolenou rychlost motoru a uvedení do chodu časového spínače

**Tlačítko D** – zapne odsavač. Zvyšuje rychlost motoru. Stiskneme-li se tlačítko od třetí rychlosti, je nastavena intenzivní funkce na 10 vteřin, pak se přístroj vrátí do fáze pracovní rychlosti v okamžiku uvedení do chodu. Během této funkce displej bliká.

**Tlačítko E** = Časovač slouží k časovému ovládní funkci v průběhu 15 minut po jeho aktivaci; po uplynutí uvedené doby se tyto funkce vypnou. Vypnutí časovače se provádí stisknutím tlačítka **E**. Aktivace funkce časovače musí být signalizována blikáním desetinné tečky na displeji. Je-li aktivována intenzivní rychlost, aktivace časovače není možná.

Stisknutím tlačítka **E** na 2 sekundy při vypnutém zařízení se aktivuje funkce „**clean air**“. V rámci této funkce se motor zapne každou hodinu na 10 minut a během této doby se bude otáčet první rychlostí. Během jeho činnosti bude na displeji zobrazen rotační pohyb obvodových segmentů. Po uplynutí uvedené doby dojde k vypnutí motoru a na displeji musí být zobrazeno písmeno „**C**“, aniž by blikalo, dokud nebude po uplynutí dalších 50 minut motor znovu spuštěn na 10 minut, a tak dále.

### • Ovládání: (Obr.11) SVĚTELNÉ následuje přehled symbolů:

Tlačítko A – OSVĚTLENÍ

Tlačítko B – VYPNUTÍ

Tlačítko C – PRVNÍ RYCHLOST  
Tlačítko D – DRUHÁ RYCHLOST  
Tlačítko E – TŘETÍ RYCHLOST  
Tlačítko F – ČASOVÝ SPÍNAČ AUTOMATICKÉ VYPNUTÍ 15 minut (\*)

Pokud je váš přístroj vybven funkcí INTENZÍVNÍ rychlost, je třeba stisknout po dobu alespoň 2 s tlačítko E a rychlost bude aktivována po deset minut a poté se vrátí do rychlosti, jež byla předem nastavena.

Pokud je funkce aktivní, led bliká. Chcete –li ji přerušit před vypršením 10 minut, stiskněte znovu klávesu E.

Po stisknutí tlačítka **F** po dobu **2 s** (kryt je vypnut) bude aktivována funkce „**clean air**“. Tato funkce zapne motor na deset minut každou hodinu na první rychlost. Jakmile bude tato funkce aktivována, motor bude uveden do chodu na první rychlost po dobu 10 s, během které budou blikat současně tlačítka **F** a **C**. Po uplynutí této doby se motor vypne a led tlačítka **F** zustane osvětlen až do doby, kdy po 50 minutách bude znovu motor uveden do chodu na první rychlost a led **F** a **C** znovu začnou blikat po 10 minut a tak dále. Po stisknutí jakéhokoliv tlačítka s výjimkou světelné se kryt okamžitě vrátí do svého normálního fungování. (např. pokud se stiskne tlačítko **D**, deaktivuje se funkce „**clean air**“ a motor začne pracovat na druhé rychlosti, stisknutím tlačítka **B** se tato funkce deaktivuje.

(\*) Funkce „ČASOVÝ SPÍNAČ AUTOMATICKÉ VYPNUTÍ“ opožďuje vypnutí odsávače, který bude pokračovat ve funkci pracovní rychlosti, která byla nastavena v okamžiku zapnutí této funkce, 15 minut.

#### • Nasycení protitukových filtrů/filtrů s aktivním uhlím:

- Blikání tlačítka **A** frekvencí **2 sek.** poukazuje na potřebu umytí protitukových filtrů.

- Blikání tlačítka **A** frekvencí **0,5 sek.** poukazuje na potřebu výměny uhlíkových filtrů.

Po vložení čistého filtru je třeba vynulovat elektronickou paměť stisknutím tlačítka **A** na dobu přibližně **5 sek.**, dokud tlačítko nepřestane blikat.

• Ovládací povely (obr. 12) **SLIDER** – symbologie je následující:

**A** = světelný spínač

**A1** = tlačítko vypnout

**A2** = tlačítko zapnout

**D** = tlačítko Gemma kontrola

**C** = kontrola rychlosti

**C1** = tlačítko vypnout

**C2** = tlačítko PRVNÍ RYCHLOST

**C3** = tlačítko DRUHÁ RYCHLOST

**C4** = tlačítko TŘETÍ RYCHLOST

**VÝROBCE ODMÍTÁ JAKOUKOLIV ZODPOVĚDNOST ZA ŠKODY ZPŮSOBENÉ NEDODRŽENÍM UVEDENÝCH UPOZORNĚNÍ.**

**DANSK**



#### GENERELLE OPLYSNINGER

Læs omhyggeligt indholdet af denne brugsanvisning, da den

giver vigtige oplysninger vedrørende sikkerheden ved installation, brug og vedligeholdelse. Opbevar brugsanvisningen til senere brug. Apparatet er udarbejdet til at kunne fungere; udsugende (udledning af luft til eksterne omgivelser **Fig.1B**) filtrerende (intern cirkulation af luft **Fig.1A**) og med udvendig motor. (**Fig.1C**).

#### OPLYSNINGER VEDRØRENDE SIKKERHED

1. Udvis forsigtighed hvis der samtidigt med emhætten er en varmekilde eller flamme i funktion, som er afhængig af luften i omgivelserne og forsynet med energi, der ikke er elektrisk, eftersom emhætten fjerner den luft fra omgivelserne, som flammen eller varmekilden har brug for til forbrænding. Det negative tryk i lokalet må ikke overstige 4 Pa (4x10<sup>-5</sup> bar). For størst mulig sikkerhed, sørg for en passende ventilation af rummet. Hvad angår udsugningen til eksterne omgivelser følg de gældende normer.

#### Før modellen tilsluttes el-nettet:

-Kontroller informationsetiketten (placeret indeni apparatet), for at sikre, at spændingen og styrken er i overensstemmelse med el-nettet og at stikkontakterne er egnede. Hvis De er i tvivl, konsulter en kvalificeret elektriker.

- Hvis forsyningsledningen er beskadiget, skal den udskiftes med en ledning eller en særlig samling fra fabrikanten eller et autoriseret servicecenter.

- Tilslut forsyningsenheden ved hjælp af et stik med en **3A sikring** eller til de **to faseledninger**, som er beskyttet af en **3A sikring**.

#### 2. Pas på!

**I nogle situationer kan elektriske apparater udgøre en fare.**

**A) Undgå at kontrollere filterens tilstand mens emhætten er i funktion.**

**B) Rør ikke ved pærer eller tilstødende områder under eller lige efter længerevarende brug af belysningsanlægget.**

**C) Det er ikke tilladt at tilberede madvarer for åben ild under emhætten.**

**D) Undgå åben ild, da det kan beskadige filtrene og medføre fare for brand.**

**E) Hold altid øje med maden under friturestegning for at undgå, at olien antændes.**

**F) Træk stikket ud af stikkontakten, inden der foretages vedligeholdelse.**


**G) Apparatet må ikke bruges af børn eller af personer, der ikke har de mentale eller fysiske egenskaber til korrekt brug, uden overvågning.**

**H) Hold øje med børnene for at sikre, at de ikke leger med apparatet.**

**I) Når emhætten anvendes samtidigt med apparater, der bruger gas eller andre brændstoffer, skal rummet have tilstrækkelig udluftning.**

**L) Hvis rengøring ikke udføres i overensstemmelse med anvisningerne, kan det medføre brandfare.**

Dette apparat er udviklet i overensstemmelse med det europæiske direktiv 2002/96/EF om affald af elektrisk og elektronisk udstyr (WEEE). Ved at sikre sig, at dette produkt bortskaffes på korrekt vis, bidrager brugeren til at forhindre eventuelle negative miljømæssige og sundhedsmæssige påvirkninger.

Symbolet  på produktet eller på dokumentationen, der følger med produktet, angiver, at produktet ikke skal behandles

som husholdningsaffald, men at det skal bortskaffes på passende vis på genbrugsstationer til elektriske og elektroniske apparater. Apparatet skal bortskaffes i overensstemmelse med de gældende regler for bortskaffelse af affald. For yderligere oplysninger om håndtering, genvinding og genbrug af dette produkt, bedes man kontakte de lokale myndigheder, teknisk forvaltning eller forretningen, hvor produktet er købt.

## INSTRUKTION VED INSTALLERING

**Monteringen og udførelsen af de elektriske forbindelser, skal udføres af specialiseret personale.**

### Den elektriske forbindelse.

Apparatet er udarbejdet i klasse II, derfor skal der ikke tilsluttes et kabel til jordforbindelsen.

Man skal nemt kunne nå ind til stikket efter installation af apparatet.

Hvis apparatet er udstyret med ledning uden stik, skal man ved tilkobling til strømforsyningen sørge for, at der mellem apparatet og strømforsyningen er installeret en flerpolet afbryder med en åbning på minimum 3 mm mellem kontakterne, som passer til belastningen og overholder de gældende regler.

Tilslutning til el-nettet skal udføres som følgende:

BRUN = L Linje  
BLÅ = N Neutral

• Minimums distancen mellem kogeoverfladen, målt fra selve kogepladerne, og den nederste del af emhætten, skal være mindst **65 cm**.

Hvis der anvendes et forbindelsesrør bestående af to eller flere dele, skal den øverste del placeres uden på den nederste.

Tilslut ikke udledningen fra emhætten med et rør, hvori der cirkulere varm luft eller som anvendes til at udlede røg fra apparater, der ikke bruger elektrisk energi.

**• Inden der fortsættes med installationen af apparatet skal man gøre følgende:**

- Tag filteret/fedtfiltrene ud for bedre at kunne manøvrere apparatet rundt (fig. 2).

- Hvis emhætten er af typen med filter skal genbrugskulfilteret tages ud ved at trække grebet udad (Fig. 3).

- I de tilfælde, hvor apparatet skal installeres i en udsugning version, forberedes åbningen til udledning af luft.

- Montér flangen på udsugningsshullet ved at dreje indtil den klikker på plads, og fastgør den med skruen (fig. 4).

**(\* Vær opmærksom: montering af plastikafstandsstykket.**

Dette produkt kan leveres med et plastikafstandsstykke **O**, som skal monteres, inden installation af emhætten (fig.5).

- Fastgør afstandsstykket til emhætten med skrueerne **P** (fig.5).

- For korrekt montering skal man anbringe emhættens front på linje med overskabet og måle den nødvendige afstand for at lukke et eventuelt mellemrum mellem emhætten og væggen.

- Efter at have målt afstanden tager man en kniv og skærer det overskydende stykke af plastikafstandsstykket af (fig. 5).

Dette produkt kan installeres på **2** forskellige måder:

**- Montering af emhætten under et overskab**

Installation af typen **A** figur **6**

**- Montering af emhætten på væggen**

Installation af typen **B** figur **7**

**- Montering af emhætten under et overskab (Fig. 6A)**

**1.** Brug den medfølgende skabelon til boring af 2 huller **E** i skabet ud for hængslerne **D** (fig. 6).

Anbring emhætten inden i, sådan at de indvendige sidehængsler **D** er ud for de to huller **E**.

**2.** Fastgør emhætten med 4 skrue **B**, der passer til skabets type, som vist i figur 6.

**- Montering af emhætten på væggen (fig. 7B)**

**1.** Brug den medfølgende skabelon til boring af 2 huller i henhold til anvisningerne.

Der skal anvendes skrue og rawplugs, der passer til vægtypen (f.eks. armeret beton, gipsvæg osv.). Hvis der følger skrue og rawplugs med, skal man først sikre sig, at de passer til den type væg, som emhætten skal monteres på.

Justér beslaget **M** i henhold til dybden på skabet ved hjælp af møtrikken **N**, som vist i figur **7A**.

**2.** Fastgør emhætten til beslaget med skruen **G**, som vist i figur **7B**.

**3.** Fastgør emhætten til væggen ved hjælp af de 2 skrue **R** (fig. **7C**).

**- Montering af afstandsstykker**

Alt efter modellen på emhætten skal nedenstående installationsanvisninger følges:

**1.** afstandsstykke **I** (fig. 8).

For at lukke et eventuelt mellemrum mellem emhætten og væggen kan man montere afstandsstykket **I** og fastgøre det med de **3** skrue **L**, som vist i figur 8.

**2.** afstandsstykke **O** (fig.5).

se under (\*) **Vær opmærksom: montering af plastikafstandsstykket**

**• Emhætte med udsugning**

Med denne type installation suger emhætten dampene ud gennem et rundt hul i væggen eller en eksisterende kanal. Man skal til dette formål købe en ikke-brændbar udsugningslange, der opfylder kravene i lovgivningen, og tilslutte den til den medfølgende flange **F** (fig. 1A).

**• Emhætte med filter**

**Vær opmærksom!**

For at omdanne emhætten fra en emhætte med **UDSUGNING** til en emhætte med **FILTER** skal der bestilles kulfiltere som ekstraudstyr hos forhandleren.

Luften cirkuleres gennem en slange, der passerer gennem emhætten og er tilsluttet flangen **F** (fig. 1B).

De aktive kulfiltere skal monteres inden i emhætten.

## BRUG OG VEDLIGEHOLDELSE

• Det anbefales, at apparatet sættes i funktion, inden man begynder tilberedningen af madvarer. Det anbefales, at lade emhætten køre i 15 minutter efter endt tilberedning, så al mados suges ud.

Korrekt funktion af emhætten afhænger af en korrekt og jævnlig vedligeholdelse. Man skal især være opmærksom med at udskifte fedtfilteret og det aktive kulfilter.

**• Fedtfilteret** har til opgave at tilbageholde de fedtpartikler, der findes i luften. Filteret vil derfor blive tilstoppet med tiden, alt efter hvor ofte emhætten anvendes.

- For at forebygge risikoen for brand skal man mindst hver 2 måned rengøre fedtfilterne; de kan vaskes op i opvaske-maskine.

- Efter at have rengjort filterne nogle gange, kan der opstå misfarvninger. Dette giver ikke ret til reklamation med henblik

på udskiftning.

I tilfælde af manglende overholdelse af anvisningerne vedrørende udskiftning og rengøring, kan der opstå brandfare i fedtfilterne.

• **De aktive kulfiltre** har til opgave at rense den luft, der sendes tilbage i lokalet. Filtrene kan ikke vaskes eller genbruges og skal udskiftes mindst hver fjerde måned. Mætningen af det aktive kul afhænger af, hvor ofte emhætten er i brug, komfurets type og hvor ofte fedtfilteret rengøres.

• Emhætten skal rengøres jævnligt, både indvendigt og udvendigt, med en klud opvædet i denatureret alkohol eller et neutralt, **ikke** slibende rengøringsmiddel.

• Lyset er beregnet til brug under tilberedning af mad og ikke til generel oplysning af lokalet. Længerevarende brug af lyset vil reducere lyspærrernes gennemsnitlige levetid betydeligt.

#### • **Udskiftning af halogenpærer (Fig.9).**

For at udskifte halogenpærerne **B** skal man fjerne glasset **C** ved at trykke på rillerne.

Udskift pærerne med pærer af samme type.

**Vær opmærksom:** rør ikke ved pæren med bare hænder.

#### • **Betjening-senhed: (Fig.10)**

**Tast A** = tænder/slukker lysene.

**Tast B** = tænder/slukker emhætten. Apparatet tændes på 1. hastighed. Hvis emhætten er tændt skal man trykke på tasten i 2 sek. for at slukke. Hvis emhætten er indstillet på 1. hastighed er det ikke nødvendigt at holde tasten trykket for at slukke. Sænker motorhastigheden.

**Display C** = viser den valgte motorhastighed og aktivering af timer'en.

**Tast D** = tænder emhætten. Øger motorhastigheden. Ved tryk på tasten fra 3. hastighed tændes den intensive funktion i 10 minutter, hvorefter apparatet vender tilbage til at fungere med den almindelige hastighed, der var indstillet det øjeblik, hvor den intensive funktion blev tændt. Under denne funktion blinker displayet.

**Tast E** = Når timeren aktiveres, indstiller den funktionerne til at fortsætte i 15 minutter, hvorefter de slukkes. Timeren slås fra ved at trykke på tasten **E**. Når funktionen Timer er tændt, blinker decimaltallet på displayet. Hvis funktionen til indstilling af hastighed er aktiveret, fungerer funktionen Timer ikke.

Hvis tasten **E** trykkes ned i 2 sekunder, når emhætten er slukket, aktiveres funktionen "clean air". Denne funktion tænder motoren i 10 minutter for hver time på første hastighedstrin. Når funktionen er aktiveret, viser displayet en drejende bevægelse af de omgivende segmenter. Når tiden er gået, slukker motoren igen, og på displayet vises bogstavet "C", indtil motoren igen efter 50 minutter aktiveres i 10 minutter og så videre.

• **Betjening-senhed: (Fig.11) LYSENDE** er følgende tegnforklaring gældende:

**A** = tast for BELYSNING

**B** = tast for OFF

**C** = tast for FØRSTE HASTIGHED

**D** = tast for ANDEN HASTIGHED

**E** = tast for TREDJE HASTIGHED

**F** = tast for TIMER AUTOMATISK STOP 15 minutter (\*)

Hvis Deres anlæg er udstyret med funktionen **INTENSIV** hastighed, skal knappen **E** holdes nedtrykket i 2 sekunder hvorved denne aktiveres i 10 minutter hvorefter den vender tilbage til den forudgående hastighed.

Når funktionen er aktiveret, lyser kontrollampen. For at afbryde før de 10 minutter er gået, tryk igen på tasten **E**

Ved at trykke på knappen **F** i 2 sekunder (ved slukket emhætte) aktiveres funktionen "clean air". Denne funktion tænder motoren i 10 minutter pr. time ved laveste hastighed. Så snart funktionen er igangsat starter motoren ved første hastighed i 10 minutter, og under dette forløb skal lamperne ved knap **F** og knap **C** blinke samtidigt. Når tiden er gået standser motoren og kontrollampen ved knap **F** forbliver tændt uden at blinke indtil der er gået endnu 50 minutter, hvor motoren igen starter ved første hastighed, og lamperne ved **F** og **C** igen begynder at blinke samtidigt i 10 minutter, og så fremdeles. Ved at trykke på en hvilken som helst knap bortset fra lysknappen vender emhætten straks tilbage til den normale funktion (f.eks. hvis knappen **D** nedtrykkes bliver funktionen "clean air" afbrudt og motoren går straks i anden hastighed; ved at trykke knap **B** afbrydes funktionen).

(\*) Funktionen "timer automatisk stop" forsinker standsning af hætten, som vil fortsætte med at være tændt (i 15 minutter) med den driftshastighed, der var i kraft i det øjeblik funktionen blev tilsluttet.

#### • **Mætning af fedtfiltere / aktive kulfiltre:**

- Når tasten **A** blinker med **2 sek.** mellemrum, skal **fedtfilterne** rengøres.

- Når tasten **A** blinker med **0,5 sek.** mellemrum, skal **kulfiltrene** udskiftes.

Når filteret er sat på plads igen, skal den elektroniske hukommelse nulstilles ved at holde tasten **A** nede i ca. **5 sek.** indtil den stopper med at blinke.

• **BETJENING-SENHED: TASTER** (fig. 12) SLIDER symbolbetydningen er som følger:

**A** = lysafbryder

**A1** = Off knap

**A2** = On knap

**B** = Kontrolløys for Gemma knap

**C** = Hastighedskontrol

**C1** = Off knap

**C2** = FØRSTE HASTIGHED knap

**C3** = ANDEN HASTIGHED knap

**C4** = TREDIE HASTIGHED knap

### FABRIKANTEN FRALÆGGER SIG ETHVERT ANSVAR FOR SKADER FORÅRSAGET AF MANGLENDE OVERHOLDELSE AF OVENSTÅENDE ADVARSLER

SUOMI

FIN

#### YLEISTÄ

Lue ohjekirja huolellisesti, sillä se sisältää tärkeää tietoa laitteen turvallisuudesta asennuksesta, käytöstä ja huollosta. Säilytä ohjekirja tulevaa tarvetta varten. Laite on suunniteltu toimimaan joko imevänä versiona (ilman poisto ulos - **Kuva 1B**), suodattavana versiona (ilman kierrätys sisällä - **Kuva 1A**) tai ulkoisella moottorilla toimivana versiona (**Kuva 1C**).

#### TURVAOHJEITA

1. Erytystä huomiota tulee kiinnittää siihen, ettei liesituuletin ole käytössä samanaikaisesti kuin tulipesä tai liesi, jotka ovat riippuvaisia huoneilmasta ja jotka käyttävät jotain muuta ener-

gianlähdettä kuin sähköä. Liesituuletin poistaa huonetilasta ilmaa, jota tulipesä tai liesi tarvitsevat polttamiseen. Huonetilan negatiivinen ilmanpaine ei saa ylittää 4Pa (4x10<sup>-5</sup> bar). Huonetilat on siis tuuletettava asianmukaisesti tuulettimen toiminnan varmistamiseksi. Ulkoista poistoa koskien tulee noudattaa asianomaisessa maassa voimassaolevia määräyksiä.

### Ennen kuin yhdistät mallin sähköverkkoon:

- huomioi sen tunkuskillissä (löytyy laitteen sisäpuolelta) olevat tiedot tarkistaen että virran jännite ja voima vastaavat verkostoa, ja että pistorasia on sopiva. Jos olet epävarma ota yhteys pätevään sähkömieheen
- Jos liitäntäjohto on vahingoittunut, se on vaihdettava laitteen valmistajan tai tämän teknisen huoltohenkilöstön toimesta uuteen liitosjohtoon tai sitä vastaavaan.
- Liitä laite sähkönsyöttöön pistokkeella, jossa on **sulake (3 A)**, tai **kaksivaiheisen** järjestelmän kahteen johtoon, jotka on suojattu **sulakkeella (3 A)**.


### 2. Varoitus!

**Tietyissä tilanteissa sähkölaitteet voivat aikaansaada vaaratilanteen.**

- A) Älä tarkista suodattimien tilaa, kun liesituuletin on toiminnassa**
  - B) Älä kosketa lampuihin tai niiden lähialueille valaistuslaitteiston käytön aikana tai välittömästi sen käytön jälkeen**
  - C) On kielletty liekittävästä ruokia liesituulettimen alla**
  - D) Vältä avotulta, koska ne vahingoittavat suodattimia ja voivat aiheuttaa tulipaloja**
  - E) Tarkkaile jatkuvasti öljyssä paistettavia ruokia, jotta kiehuvaa öljyä ei syty tuleen**
  - F) Irrota pistoke pistorasiasta ennen huollon suorittamista**
- Laitetta ei ole suunniteltu lasten tai vajaakykyisten käytettäväksi ilman valvontaa.
- H) Valvo lapsia, jotta he eivät leiki laitteen kanssa**
  - I) Kun liesituuletinta käytetään samanaikaisesti laitteiden kanssa, jotka polttavat kaasua tai muita polttoaineita, huolehdi tilojen riittävästä ilmanvaihdosta.**
  - L) Jos puhdistustoimenpiteitä ei suoriteta ohjeiden mukaisesti, on olemassa tulipalovaara.**

Tämä laite on merkitty EU:n Waste Electrical and Electronic Equipment (WEEE) -direktiivin 2002/96/EC mukaisesti. Käyttäjä osallistuu mahdollisten terveydelle ja ympäristölle haitallisten seurausten ehkäisemiseen hävittäessään laitteen asianmukaisella tavalla.

Laitteen pakkauksessa mukana oleviin asiakirjoihin

merkitty  -merkki osoittaa ettei kyseinen laite kuulu talousjätteisiin, vaan se on varta vasten toimitettava sähkö- ja elektronikkalaiteromun keräyspisteeseen kierrätystä varten. Hävittäjä laite noudattamalla paikkakuntasi jätehuoltoa koskevia säädöksiä. Lisätietoja tämän laitteen keräyksestä, käsittelystä ja kierrätyksestä ota yhteys paikkakuntasi jätehuoltoon, talousjätteiden keräyspisteeseen tai liikkeeseen josta laite on hankittu.

## ASENNUSOHJEET

**Asennus ja sähköliitäntä on suoritettava siihen pätevän erikoishenkilöstön toimesta.**

### • Sähköinen liitäntä

Laite on rakennettu II-luokassa, eivätkä kaapelit sen vuoksi saa olla liitettyjä maajohtoon.

Pistoke tulee olla helposti saavutettavissa laitteen asennuksen jälkeen.

Mikäli laite on varustettu johdolla ilman pistoketta, sen liittämisestä sähköverkkoon tulee laitteen ja verkon väliin asentaa moninapainen virrankatkaisija, jossa kontaktien minimiväli on 3 mm ja joka on mitoitettu kuormituksen mukaan ja joka on voimassa olevien määräysten mukainen. Liitännät sähköverkkoon on tehtävä seuraavalla tavalla:

RUSKEA = L linja

SININEN = N neutraali

• Keittopinnan kattilankannattimien ja hellakuvun minimi-etaisyyden on oltava vähintään **65 cm**.

Mikäli joudutaan käyttämään kaksi- tai useampiosaista liitosputkea, on ylemmän osan oltava alemman ulkopuolella. Poistoilmaa ei saa johtaa kuumailmahormiin tai hormiin, jota käytetään savun poistamiseen laitteista, jotka toimivat jollakin muulla energianlähteellä kuin sähköllä.

**Ennen laitteen asentamista tulee suorittaa seuraavat toimenpiteet:**

- Laitteen käsittelemiseksi helpommin tulee kytkeä pois päältä rasvasuodatin tai -suodattimet (Kuva 2).
- Mikäli tuote on suodattava malli, regeneroitava hiilisuodatin tulee poistaa vetäen kiinnittintä ulospäin ja poistaen se paikaltaan (Kuva 3).
- Mikäli asennetaan imevä versio laitteesta, tulee ennen asentamista esivalmistella ilman poistoaukko.
- Asenna laippa ilman poistoaukkoon kiertäen pysäytysaskelmaan saakka ja kiinnitä ruuvilla (Kuva 4).

(\***Varoitus: muovisen välikkappaleen asennus.**

Tämä tuote voidaan toimittaa myös muovisen välikkappaleen **O** kanssa, joka tulee laittaa paikalleen ennen liesikuvun asentamista (Kuva 5).

- Kiinnitä välikkappale liesikuvun ruuveilla **P** (Kuva 5).
- Oikean asennuksen suorittamiseksi, laita liesikuvun etuosa suoraan linjaan seinäkaapin kanssa ja päättää tarvittava etäisyys, jotta voidaan sulkea tila, joka mahdollisesti jää liesikuvun ja seinän väliin.
- Kun olet päättänyt halutun etäisyyden, ota leikkuri ja poista ylimääräinen muoviosa (Kuva 5).

Tämä tuote voidaan asentaa **2 eri** tavalla:

- **Liesikuvun asentaminen seinäkaapin alosaan**

Tyyppi **A** asentaminen kuvassa **6**

- **Liesikuvun asentaminen seinään**

Tyyppi **B** asentaminen kuvassa **7**

- **Liesikuvun asentaminen seinäkaapin alosaan** (Kuva6A)

**1.** Käyttäen asianmukaista reikäkaaviota (sapluunaa) tee seinäkaapin laitoihin **2** reikää **E** koukkuja **D** vastaavasti (Kuva6).

Aseta liesikupu sisälle siten, että laidoilla olevat koudut **D** osuvat kahteen aukkoon **E**.

**2.** Kiinnitä lopullisesti käyttäen 4 ruuvia **B**, jotka sopivat kyseiseen huonekaluun kuten osoitettu kuvassa 6.

- **Liesikuvun asentaminen seinään** (Kuva 7B)

**1.** Käyttäen asianmukaista reikäkaaviota tee 2 kiinnitysaukkoa noudattaen osoitettuja mittoja.

Eri asennuksissa käytä ruuveja ja proppuja, jotka sopivat asennettavaan seinätyyppiin (esim. betoniseinän, harkkoseinän jne.). Jos ruuvit ja proput ovat tulleet laitteen mukana, varmista

niiden sopivuus seinätyyppiin, johon liesikupu asennetaan. Säädi seinätukien **M** asento kaapin syvyyden mukaan käsitel- len koteloitua mutteria **N** kuten osoitettu kuvassa **7A**.

**2.** Kiinnitä liesikupu tukeen ruuvilla **G** kuten osoitettu ku- vassa **7B**.

**3.** Kiinnitä liesikupu pysyvästi seinään 2 ruuvilla **R** (Kuva **7C**).

### - Välikappaleiden asentaminen

Omistettavan mallin mukaan tulee käyttää seuraavia asen- nusohjeita:

**1.** välikappaleet **I** (Kuva 8).

Liesikuvun ja seinän välille mahdollisesti jäävän tilan sulkemiseksi riittää, että laitetaan välikappale **I** tiukasti seinää vasten ja kiinnitetään se **3** ruuvilla **L** kuten osoitettu kuvassa 8.

**2.** välikappale **O** (Kuva 5).

tulee huomioida (\*) Varoitus: muovisen välikappaleen asennus

### • Imevä versio

Tämän tyyppisessä asennuksessa laite tyhjentää höyryt ulos ulkoseinän tai olemassa olevan kanavan kautta. Tämä vuoksi on tarpeen hankkia ilman poistoletku, joka vastaa voimassa olevia määräyksiä paloturvallisuudesta ja se tulee liittää toimitettuun laippaan **F** (Kuva 1A).

### • Suodattava versio

#### Varoitus!

Jos halutaan muuttaa liesituuletin **IMEVÄSTÄ** versioista **SUODATTAVAKSI** versioiksi, tulee tilata lisävarusteena hiilisuodattimet jälleenmyyjältä.

Ilma palautetaan ympäristöön läitäntäletkulla, joka kulkee huonekalun kautta ja joka on liitetty laippaan **F** (Kuva 1B).

Aktiivihiilisuodattimet tulee asentaa liesikuvun sisälle.

## KÄYTTÖ JA HUOLTO

• Suositellaan käynnistämään laite ennen minkä tahansa ruuan kypsennyksen aloittamista. On suositeltavaa antaa laitteen toimia vielä 15 minuuttia käytön jälkeen, jotta ruo- anvalmistuksesta aiheutuneet käryt saadaan kokonaan pois huonetilasta.

Liesituulettimen hyvä toiminta riippuu oikeasta ja säännöllis- estä huollosta; erityistä huomiota tulee kiinnittää rasvasuo- dattimeen ja aktiivihiilisuodattimeen.

• **Rasvasuodattimen** tehtävänä on pidättää ilmassa leijuvat rasvahiukkaset ja siksi se on altis tukkeutumaan ajanjaksossa, jonka pituus vaihtelee laitteen käytön mukaan.

- Tulipalovaaran estämiseksi korkeintaan joka 2 kuukauden välein tulee pestä rasvasuodattimet, jotka voidaan pestä myös astianpesukoneessa.

- Muutaman pesukerran jälkeen voi tapahtua värimuutoksia. Tämä tosiasia ei anna oikeutta vaatia niiden vaihtamista.

Mikäli ei noudateta vaihtamista tai pesemistä koskevia ohjeita, rasvasuodattimien tulipalovaara lisääntyy.

• **Aktiivihiilisuodattimia** käytetään puhdistamaan ilma, joka palautetaan huonetilaan. Suodattimia ei voi pestä tai käyttää uudelleen ja ne tulee vaihtaa vähintään joka neljäs kuukausi. Aktiivihiilen kyllästyminen riippuu laitteen käyttöajan pi- tuudesta, ruuanvalmistustavoista ja säännöllisyydestä, jolla suoritetaan rasvasuodattimen puhdistus.

• Puhdista liesituuletin säännöllisesti sekä sisältä että ulkoa käyttäen riepua, joka on kostutettu denaturoidulla alkoholilla tai nestemäisillä neutraaleilla **ei**-hankaavilla pesuaineilla.

• Valaistuslaitteisto on suunniteltu käytettäväksi ruokien kypsennyksen aikana eikä pitkäaikaiseen ympäristön yleiseen valaisuun. Valaistuksen pitkäaikainen käyttö vähentää huomati-

tavasti lamppujen keskimääräistä käyttöikää.

### • Halogeenilamppujen vaihtaminen (Kuva 9).

Halogeenilamppujen **B** vaihtamiseksi ota pois lasi **C** käyttäen viputukena asianmukaisia aukkoja. Vaihda tilalle vastaavan tyyppiset lamput.

**Varoitus:** älä koske lamppuun paljain käsin.

• **Ohjaimet:** (Kuva 10)

**Näppäin A** = sytyttää / sammuttaa valot

**Näppäin B** = käynnistää / sammuttaa kuvun. Laite käynnistyy ensimmäiselle nopeudelle.

Jos liesikupu on päällä paina näppäintä 2 sek. ajan ja sen toiminta lakkaa. Jos laite toimii ykkösnopeudella, näppäintä ei tarvitse pitää alas painettuna laitetta sammutettaessa. Laskee moottorin nopeutta.

**Näyttö C** = ilmoittaa valitun moottorin nopeuden ja ajastimen aktiivoinnin.

**Näppäin D** = käynnistää kuvun. Nostaa moottorin nopeutta. Painamalla näppäintä kolmannella nopeudella laite toimii täydellä teholla 10 sekunnin ajan, sen jälkeen laite alkaa toi- mia aktiivoidulla nopeudella. Tämän toiminnon ajan näyttön valo vilkkuu.

**Näppäin E** = Ajastin ajastaa toiminnot käynnistämishetkellä 15 minuutin ajaksi. Sen jälkeen toiminnot sammuvat. Ajastin lakkaa toimimasta kun painat uudelleen näppäintä **E**. Kun ajastintoiminto on päällä desimaalipisteen on välkyttävä näyttöllä. Jos tehonopeustoiminto on päällä ajastinta ei voida käynnistää.

Painamalla näppäintä **E** 2 sekunnin ajan, laitteen ollessa sammuksissa, "**clean air**"-toiminto käynnistyy. Tämä toiminto käynnistää moottorin joka tunti, 10 minuutin ajaksi ykkösnopeudella. Toiminnan aikana näyttön reunoilta tulee näkyä pyörivä liike. Tämän ajan kuluttua moottori sammuu ja näyttöllä tulee näkyä "**C**"-kirjain seuraavien 50 minuutin ajan kunnes moottori taas käynnistyy seuraaviksi 10 minuutiksi ja niin edelleen.

### • Ohjaimet: (kuva 11) VALOLLA VARUSTETUT

**A** = Valaistuksen painike

**B** = OFF

**C** = ensimmäisen nopeuden painike

**D** = toisen nopeuden painike

**E** = kolmannen nopeuden painike

**F** = Automaattiajastin (15 min.) (\*)

Jos laitteesta on varustettu **INTENSIIVI** nopeudella, pidä painettuna n. 2 sekuntia näppäintä **E** jolloin se käynnistyy kymmeneksi minuutiksi, jonka jälkeen palaa ennaltakäsin oh- jelmoituun nopeuteen. Kun toiminta on käynnissä valomerkki välkkyi. Jos haluat katkaista toiminnan ennenkuin 10 min. on kulunut painalla uudelleen näppäintä **E**.

Jos painallat näppäintä **F** n.2 sek. (tuulettimen ollessa pois päältä), käynnistät toiminnon "clean air". "**Clean air**" käynnistää tuulettimen kymmeneksi minuutiksi tunnin väliajoin alimmalla kierrosnopeudella. Jos valitset tämän toimintamuodon laite käynnistyy kymmeneksi minuutiksi joiden aikana välkehtivät näppäinten **F** ja **C** n valomerkit. Kymmenen minuutin jakson päätyttyä moottori pysähtyy ja vain näppäimen **F** valomerkki jää päälle kunnes 50.nen minuutin kuluttua moottori käyn- nistyy uudelleen ja näppäimien **F** ja **C** valomerkit välkehtivät jne. Valiten minkä tahansa muun nopeuden – valaisinta lukuunottamatta – tuuletin palautuu heti normaaliin käyttöön (esim. jos painat näppäintä **D** "**clean air**" poistuu käytöstä ja tuuletin pyörii kakkosnopeudella; painaltaen näppäintä **B**

toiminta poistuu käytöstä).

(\*) "Automaattiajastin" pysäyttää liesituulettimen 15 min. viiveellä. Tuuletin jatkaa toimintaansa lähtönopeudellaan 15 min ajan painikkeen painamisen jälkeen.

#### • Rasva-/aktiivihilisuodattimien täyttyminen:

- Kun näppäin **A** vilkkuu **2 sekunnin** välein, **rasvasuodattimet** tulee pestä.

- Kun näppäin **A** vilkkuu **0,5 sekunnin** välein, **aktiivihilisuodattimet** tulee vaihtaa.

Kun puhdas suodatin on liitetty, tulee elektroninen muisti nollata painaen painiketta **A** noin **5 sekunnin** ajan, kunnes se lakkaa vilkkumasta.

#### • Ohjaimet: (kuva 12) SLIDER seuraa merkkiselvitteet

**A** = valonkatkaisin

**A1** = Off –kiinni

**A2** = On-päällä

**B** = Gemma- ilmaisिन

**C** = nopeudensäädin

**C1** = Off – kiinni

**C2** = YKKÖSNOPEUS

**C3** = KAKKOSNOPEUS

**C4** = KOLMOSNOPEUS

#### LAITTEEN VALMISTAJA EI OLE VASTUUSSA VAHINGOISTA, JOTKA OVAT AIHEUTUNEET YLLÄMAINITTUVIEN OHJEIDEN LAIMINLYÖNNISTÄ.

ΕΛΛΗΝΙΚΑ

GR

#### GENIKA

Διαβάστε προσεκτικά το περιεχόμενο των οδηγιών, διότι παρέχει σημαντικές υποδείξεις που αφορούν την ασφάλεια της εγκατάστασης της χρήσης και της συντήρησης. Φυλάξτε το φυλλάδιο για ενδεχόμενες συμβουλές. Η συσκευή σχεδιάστηκε για χρήση σε έκδοση απορρόφησης (εκκένωση αέρα προς το εξωτερικό - Εικ.1B), διήθησης (ανακύκλωση αέρα στο εσωτερικό - Εικ.1A) ή με εξωτερικό κινήτρα (Εικ.1C).

#### ΥΠΟΔΕΙΞΕΙΣ ΑΣΦΑΛΕΙΑΣ

1. Προσοχή σε περίπτωση που λειτουργούν ταυτόχρονα απορροφητήρας απορρόφησης και καυστήρας ή μια εστία που εξαρτώνται από τον αέρα του περιβάλλοντος και τροφοδοτούνται από ενέργεια όχι ηλεκτρική διότι ο απορροφητήρας απορροφώντας αφαιρεί από το περιβάλλον τον αέρα που έχουν ανάγκη για την καύση ο καυστήρας ή η εστία. Η αρνητική πίεση στο χώρο δεν πρέπει να ξεπερνά τα 4PA (4x10<sup>-5</sup>bar). Για σίγουρη ασφαλές λειτουργία του απορροφητήρα, οφείλεται να υπάρχει κατάλληλος αερισμός στο χώρο. Για την εξωτερική εκκένωση ακολούθησε τις ισχύοντες προδιαγραφές της χώρας.

Πριν συνδέσετε το μοντέλο στο ηλεκτρικό δίκτυο: Ελέγξτε την πινακίδα στοιχείων (που βρίσκεται στο εσωτερικό της συσκευής) για να βεβαιωθείτε ότι η τάση και η ισχύς της συσκευής αντιστοιχούν στο ηλεκτρικό σας δίκιο καθώς και για την καταλληλότητα του ηλεκτρικού βύσματος. Σε περίπτωση δυσκολιών επικοινωνήστε με

έναν ειδικευμένο ηλεκτρολόγο

- Αν το καλώδιο τροφοδοσίας είναι χαλασμένο, πρέπει να αντικατασταθεί από ένα καλώδιο ή ένα ειδικό σύστημα, διαθέσιμο από τον κατασκευαστή ή την υπηρεσία του τεχνικής υποστήριξης.

- Συνδέστε τη διάταξη στην τροφοδοσία μέσω ενός βύσματος με ασφάλεια 3A ή στα δύο καλώδια του διασφαικού προστατευόμενα από μια ασφάλεια 3A.

#### 2. ΠΡΟΣΟΧΗ!

Σε ορισμένες περιπτώσεις οι ηλεκτρικές συσκευές μπορεί να αποτελούν κίνδυνο.

A) Μην ελέγχετε την κατάσταση των φίλτρων όσο ο απορροφητήρας είναι σε λειτουργία.

B) Μην αγγίζετε τις λυχνίες ή τις γειτονικές περιοχές κατά ή αμέσως μετά την παρατεταμένη χρήση της εγκατάστασης φωτισμού

C) Απαγορεύεται να μαγειρεύετε τρόφιμα σε φλόγα κάτω από τον απορροφητήρα.

D) Αποφεύγετε ελεύθερες φλόγες διότι προκαλούν ζημιά στα φίλτρα και μπορούν να προκαλέσουν πυρκαγιές.

E) Να διατηρείτε συνεχώς υπό έλεγχο το τηγάνισμα των τροφίμων για να μη πάρει φωτιά το καυτό λάδι.

F) Αποσυνδέστε το βύσμα από την ηλεκτρική πρίζα πριν προχωρήσετε στη συντήρηση.


G) Η συσκευή δεν προορίζεται για να χρησιμοποιείται από παιδιά ή άτομα ανίκανα χωρίς επιτήρηση.

H) Να επιτηρείτε τα παιδιά για να είστε βέβαιοι ότι δεν παίζουν με τη συσκευή.

I) Όταν ο απορροφητήρας χρησιμοποιείται ταυτόχρονα με συσκευές που καίνε αέριο ή άλλα καύσιμα, ο χώρος πρέπει να αερίζεται δεόντως.

L) Αν οι εργασίες καθαρισμού δεν εκτελούνται σύμφωνα με τις οδηγίες, υπάρχει κίνδυνος να προκληθεί πυρκαγιά.

Η συσκευή αυτή είναι χαρακτηρισμένη σύμφωνα με την Ευρωπαϊκή Οδηγία 2002/96/EC, Waste Electrical and Electronic Equipment (WEEE). Ο χρήστης με το να διαθέτει το προϊόν αυτό ως απόρριμμα με τον ενδεδειγμένο τρόπο συμβάλει στην αποφυγή αρνητικών συνεπειών για το περιβάλλον και την υγεία.

Το σύμβολο  στο προϊόν ή στην τεκμηρίωση που το συνοδεύει δείχνει ότι το προϊόν αυτό δεν πρέπει να αντιμετωπίζεται ως απόρριμμα οικιακό αλλά πρέπει να παραδίδεται σε κατάλληλα σημεία συλλογής για την ανακύκλωση ηλεκτρικών και ηλεκτρονικών συσκευών. Διαθέστε το ως απόρριμμα τηρώντας τους κατά τόπους κανονισμούς για τη διάθεση των απορριμμάτων. Για περαιτέρω πληροφορίες για τη μεταχείριση, την ανάκτηση και την ανακύκλωση του προϊόντος αυτού, επικοινωνήστε με το αρμόδιο τοπικό γραφείο, την υπηρεσία συλλογής οικιακών απορριμμάτων ή το κατάστημα από το οποίο αγοράσατε το προϊόν αυτό.

#### ΟΔΗΓΙΕΣ ΕΓΚΑΤΑΣΤΑΣΗΣ

Οι διαδικασίες τοποθέτησης και ηλεκτρικής σύνδεσης πρέπει να γίνονται από ειδικευμένο προσωπικό.

#### • Ηλεκτρική σύνδεση

Η συσκευή ανήκει στο τύπο II, που σημαίνει πως κανένα καλώδιο δεν πρέπει να συνδεθεί με την γείωση.

Το βύσμα πρέπει να είναι εύκολα προσβάσιμο μετά την εγκατάσταση της συσκευής.

Στην περίπτωση που η συσκευή διαθέτει καλώδιο χωρίς βύσμα, για να το συνδέσετε στο ηλεκτρικό δίκτυο είναι αναγκαίο να μεσολαβεί μεταξύ της συσκευής και του ηλεκτρικού δικτύου ένας πανπολικός διακόπτης με



ελάχιστο άνοιγμα μεταξύ των επαφών 3 mm, επαρκής για το φούρτιο και σύμφωνα με τους ισχύοντες κανονισμούς.

Η σύνδεση στο δίκτυο θα πρέπει να γίνει ως εξής:

ΚΑΦΕ: γραμμή L

ΜΠΛΕ: Ν ουδέτερη γραμμή

• Η ελάχιστη απόσταση από την επιφάνεια στηρίξης των συσκευών μαγειρέματος στις εστίες και το χαμηλότερο τμήμα του απορροφητήρα της κουζίνας πρέπει να είναι ίση με τουλάχιστον 65 εκ.

Σε περίπτωση που χρησιμοποιηθεί σωλήνας σύνδεσης του οποίου αποτελείται από δύο ή περισσότερα κομμάτια, θα πρέπει το πάνω μέρος να περαστεί πάνω από το κάτω μέρος. Σε καμία περίπτωση δεν πέπει ο σωλήνας απορρόφησης να συνδεθεί με σωλήνα, ο οποίος χρησιμοποιείται για εκκένωση καπνού συσκευών που τροφοδοτούνται από ενέργεια όχι ηλεκτρική.

Πριν προχωρήσετε στην εγκατάσταση της συσκευής εκτελέστε τα ακόλουθα:

- Για ευκολότερο χειρισμό της συσκευής βγάλτε το/τα φίλτρο/-α συγκράτησης λίπους (Εικ.2).

- Στην περίπτωση που το προϊόν είναι σε έκδοση φίλτραρίσματος βγάλτε το αναγεννημένο φίλτρο άνθρακα τραβώντας προς τα έξω το πλαίσιο και βγάζντάς το από την έδρα του (Εικ. 3).

- Στην περίπτωση συναρμολόγησης της συσκευής στην έκδοση για απορρόφηση τοποθετήστε την οπή εξαγωγής αέρα.

- Μοντάρετε τη φλάντζα στην οπή εκκένωσης αέρα στρέφοντας μέχρι το κλικ ακινητοποίησης και στερεώστε τη με μια βίδα (εικ. 4).

(\* Προσοχή: συναρμολόγηση του πλαστικού αποστάτη. Το προϊόν αυτό μπορεί να παρέχεται με έναν πλαστικό αποστάτη Ο που μοντάρεται πριν την εγκατάσταση του απορροφητήρα (Εικ.5).

Στερεώστε τον αποστάτη στον απορροφητήρα με τις βίδες Ρ (Εικ.5).

Για τη σωστή συναρμολόγηση, ευθυγραμμίστε τη μετώπη του απορροφητήρα στο ράφι και αποφασίστε την αναγκαία απόσταση για το κλείσιμο του ενδεχόμενου χώρου που υπολείπεται μεταξύ απορροφητήρα και τοίχου.

Αφού αποφασίσετε για την απόσταση πάρτε έναν κόφτη και κόψτε το υπερβάλλον πλαστικό μέρος (Εικ. 5).

Το προϊόν αυτό μπορεί να εγκατασταθεί με 2 διαφορετικούς τρόπους:

- Συναρμολόγηση του απορροφητήρα στο κάτω μέρος του ραφίου

Εγκατάσταση τύπου Α εικόνα 6

- Συναρμολόγηση του απορροφητήρα στο τοίχωμα

Εγκατάσταση τύπου Α εικόνα 7

- Συναρμολόγηση του απορροφητήρα στο κάτω μέρος του ραφίου (Εικ. 6Α)

1. Χρησιμοποιώντας τη σχετική μάσκα διάτρησης διενεργήστε στα τοίχωμα του ραφίου 2 οπές Ε απέναντι από τους γάντζους D (Εικ.6).

Τοποθετήστε τον απορροφητήρα στο εσωτερικό, έτσι ώστε οι πλευρικοί εσωτερικοί γάντζοι D να μπαίνουν στις δύο οπές Ε.

2. Στερεώστε τον οριστικά χρησιμοποιώντας 4 βίδες Β κατάλληλες για τον τύπο του επίπλου όπως φαίνεται στην εικόνα 6.

- Συναρμολόγηση του απορροφητήρα στο τοίχωμα (Εικ. 7Β)

1. Χρησιμοποιώντας τη σχετική μάσκα διάτρησης διενεργήστε 2 οπές στερέωσης τηρώντας τα ενδεδειγμένα μέτρα.

Για τις διάφορες συναρμολογήσεις χρησιμοποιήστε βίδες και ούπα κατάλληλα για τον τύπο τοίχου (π.χ. οπλισμένο σκυρόδεμα, χαρτόνιμος, κλπ). Στην περίπτωση που οι βίδες και τα ούπα παρέχονται με το προϊόν βεβαιωθείτε ότι αυτά είναι κατάλληλα για τον τύπο του τοίχου στον οποίο θα στερεωθεί ο απορροφητήρας.

Ρυθμίστε τη θέση των βραχιόνων Μ με βάση το βάθος του ραφίου μέσω του παξιμαδιού σε κλωβό Ν όπως φαίνεται στην εικόνα 7Α.

2. Στερεώστε τον απορροφητήρα με τη βίδα G όπως φαίνεται στην εικόνα 7Β.

3. Στερεώστε οριστικά τον απορροφητήρα στον τοίχο μέσω των 2 βιδών R (Εικ. 7C).

- Συναρμολόγηση των αποστατών

Με βάση το μοντέλο που διαθέτετε χρησιμοποιήστε τις ακόλουθες οδηγίες εγκατάστασης:

1. αποστάτης Ι (Εικ. 8).

Για να κλειστεί τον ενδεχόμενο χώρο μεταξύ απορροφητήρα και τοιχώματος αρκεί να τοποθετήσετε τον αποστάτη Ι μέχρι το τοίχωμα και να τον στερεώσετε με τις 3 βίδες L όπως φαίνεται στην εικόνα 8.

2. αποστάτης Ο (Εικ. 5).

βλπε σημείωση (\*) Προσοχή: συναρμολόγηση του πλαστικού αποστάτη

• ΕΚΔΟΣΗ ΑΠΟΡΡΟΦΗΤΙΚΗ

Με την εγκατάσταση αυτού του τύπου η συσκευή δίδωχνει τους ατμούς προς τα έξω μέσω ενός περιμετρικού τοιχώματος ή υπάρχουσας διοχέτευσης καναλιών. Για το σκοπό αυτό είναι αναγκαίο να αποκτήσετε έναν σωλήνα εκκένωσης αέρα του τύπου που προβλέπεται από τους ισχύοντες κανονισμούς, μη εύφλεκτο και να τον συνδέσετε στη φλάντζα F που σας παρέχεται (Εικ.1Α).

• ΕΚΔΟΣΗ ΦΙΛΤΡΑΡΙΣΜΑΤΟΣ

Προσοχή!

Για να μετατρέψετε τον απορροφητήρα από έκδοση ΑΠΟΡΡΟΦΗΣΗΣ σε έκδοση ΦΙΛΤΡΑΡΙΣΜΑΤΟΣ τα φίλτρα άνθρακα πρέπει να παραγγέλνονται στον μεταπωλητή σας ως αξεσουάρ.

Ο αέρας διοχετεύεται στο περιβάλλον μέσω ενός σωλήνα σύνδεσης που περνάει μέσω του επίπλου και συνδέεται στη φλάντζα F (Εικ.1Β).

Τα φίλτρα ενεργού άνθρακα πρέπει να εφαρμόζονται στο εσωτερικό του απορροφητήρα.

## ΧΡΗΣΗ ΚΑΙ ΣΥΝΤΗΡΗΣΗ

• Συνιστάται να θέτετε σε λειτουργία τη συσκευή πριν προχωρήσετε στο μαγείρεμα κάποιου τροφίμου. Συστήνεται να αφήνετε τη συσκευή να λειτουργεί για 15 λεπτά αφού τελειώσετε το μαγείρεμα των τροφίμων, για πλήρη εκκένωση του μολυσμένου αέρα.

Η καλή λειτουργία του απορροφητήρα εξαρτάται από τη σωστή και συνεχή συντήρηση. Ιδιαίτερη προσοχή πρέπει να δοθεί στο φίλτρο συγκράτησης λίπους και στο φίλτρο ενεργού άνθρακα.

• Το φίλτρο συγκράτησης λίπους έχει ως σκοπό τη συγκράτηση των λιπαρών σωματιδίων που αιωρούνται στον αέρα, συνεπώς υπόκειται σε έμφραξη σε χρονικά διαστήματα που ποικίλουν ανάλογα με τη χρήση της συσκευής.

- Για την πρόληψη του κινδύνου ενδεχόμενων πυρκαγιών, το πολύ κάθε 2 μήνες θα πρέπει να πλένετε τα φίλτρα συγκράτησης λίπους, για τα οποία μπορείτε να χρησιμοποιήσετε και το πλυντήριο πιάτων.

- Μετά από μερικά πλυσίματα μπορεί να διαπιστώσετε αλλοιώσεις στο χρώμα. Το γεγονός αυτό δεν συνεπάγεται

δικαίωμα διαμαρτυρίας για την ενδεχόμενη αντικατάστασή τους.

Σε περίπτωση που δεν τηρηθούν οι οδηγίες αντικατάστασης και πλυσίματος μπορεί να υπάρξει κίνδυνος πυρκαγιάς των φίλτρων συγκράτησης λίπους.

- Τα φίλτρα ενεργού άνθρακα χρησιμεύουν για να καθαρίζουν τον αέρα που διοχετεύεται στο περιβάλλον. Τα φίλτρα δεν πλένονται κι ούτε αναγεννιούνται και πρέπει να αντικαθίστανται κάθε τέσσερις μήνες το πολύ. Ο κορσεμμός του ενεργού άνθρακα εξαρτάται από τη χρήση, περισσότερο ή λιγότερο παρατεταμένη, της συσκευής, από τον τύπο της κυλιόμενης και από τη συχνότητα καθαρισμού του φίλτρου συγκράτησης λίπους.

- Να καθαρίζετε συχνά τον απορροφητήρα, εσωτερικά και εξωτερικά, χρησιμοποιώντας ένα βρεγμένο πανί με μετριοπαγμένο οινόπνευμα ή υγρά ουδέτερα απορρυπαντικά μη αποξυσετικά.

- Η εγκατάσταση φωτισμού σχεδιάστηκε για να χρησιμοποιείται κατά το μαγειρέμα και όχι για γενικό παρατεταμένο φωτισμό του χώρου. Η παρατεταμένη χρήση του φωτισμού μειώνει σημαντικά τη μέση διάρκεια των λυχνιών.

- Αντικατάσταση των λυχνιών αλογόνου (Εικ. 9).

Για την αντικατάσταση των λυχνιών αλογόνου Β βγάλτε το γυαλάκι C κάνοντας αντίσταση στις σχετικές εσοχές.

Αντικαταστήστε με λυχνίες ίδιου τύπου.

Προσοχή: μην αγγίζετε τη λυχνία με γυμνά χέρια.

Εντολες: (Εικ.10)

Πλήκτρο Α = αναβεί/σβηνει τα φωτα

Πλήκτρο Β = αναβεί/σβηνει τον απορροφητήρα. Η συσκευή αναβει στην 1° ταχύτητα. Εάν ο απορροφητήρας είναι αναμμενος πατησε το πλήκτρο για 2 δευτ. για να σβησει. Εάν ο απορροφητήρας βρισκεται στην 1° ταχύτητα δεν είναι αναγκαίο να κρατας πατημένο το πλήκτρο για να σβησει. Ελαττώνει την ταχύτητα του κινητήρα.

Display C = δείχνει την ταχύτητα επιλογής του κινητήρα και την ενεργοποίηση του timer.

Πλήκτρο D = αναβει τον απορροφητήρα. Αυξάνει την ταχύτητα του κινητήρα. Πατώντας το πλήκτρο απο την 3° ταχύτητα εισαγεται η εντατική λειτουργία για 10', μετά η συσκευή ξαναυριζει να λειτουργει στην ταχύτητα που λειτουργουσε την στιγμή της ενεργοποίησης. Κατα την διάρκεια αυτής της λειτουργίας το display αναβωσθηνει. Πλήκτρο E = Το Timer ρυθμίζει χρονικά τις λειτουργίες, τη στιγμή της ενεργοποίησης, για 15 λεπτά μετά την απενεργοποίησή τους. Το Timer απενεργοποιείται ξαναπιέζοντας το κουμπί E. Όταν η λειτουργία Timer είναι ενεργή στην οθόνη πρέπει να αναβοσβήνει το δεκαδικό σημείο. Αν είναι σε λειτουργία η έντονη ταχύτητα, το Timer δεν μπορεί να ενεργοποιηθεί.

Πιέζοντας το κουμπί E για 2 δευτερόλεπτα, όταν η συσκευή είναι σβηστή, ενεργοποιείται η λειτουργία "clean air". Αυτή ενεργοποιεί τον κινητήρα για 10 λεπτά κάθε ώρα στην πρώτη ταχύτητα. Κατά τη λειτουργία, η οθόνη πρέπει να απεικονίζει μια περιστροφική κίνηση των περιφερειακών τμημάτων. Με το πέρας του χρόνου αυτού ο κινητήρας σβήνει και η οθόνη πρέπει να απεικονίζει το γράμμα "C" σταθερά μέχρις ότου, μετά από άλλα 50 λεπτά, θα επανεκκινήσει ο κινητήρας για άλλα 10 λεπτά κ.ο.κ..

Εντολες: (Εικ.11) φωτεινός

A = πλήκτρο ΦΩΤΙΣΜΟΥ

B = πλήκτρο ΟΦΦ ΤΑΧΥΤΗΤΑ

C = πλήκτρο ΠΡΩΤΗ ΤΑΧΥΤΗΤΑ

D = πλήκτρο ΔΕΥΤΕΡΗ ΤΑΧΥΤΗΤΑ

E = πλήκτρο ΤΡΙΤΗ ΤΑΧΥΤΗΤΑ

F = πλήκτρο TIMER ΑΥΤΟΜΑΤΟ ΣΤΑΜΑΤΗΜΑ 15 λεπτων

(\*)

Εάν η συσκευή σας διαθέτει την λειτουργία ENTONH λειτουργία, κρατήστε πιεσμένο για 2 δευτερόλεπτα περίπου του πλήκτρου E και αυτή θα ενεργοποιηθεί. Για 10 λεπτά μετά θα επανέλθει στην ταχύτητα που είχε από πριν ρυθμιστεί.

Όταν η λειτουργία είναι ενεργή το LED αναβοσβήνει. Για να γίνει διακοπή της πριν από τα δέκα λεπτά πατήστε και πάλι το πλήκτρο E

Πιέζοντας το πλήκτρο F για 2 δευτερόλεπτα (με τον απορροφητήρα σβηστό) ενεργοποιείται η λειτουργία "clean air". Αυτή η λειτουργία ανάβει τον κινητήρα για 10 λεπτά κάθε ώρα στην πρώτη ταχύτητα. Μόλις ενεργοποιηθεί η λειτουργία, ο κινητήρας ξεκινά με την 1η ταχύτητα για 10 λεπτά κατά τη διάρκεια των οποίων θα πρέπει να αναβοσβήνει το πλήκτρο F και το πλήκτρο C. Αφού περάσει αυτός ο χρόνος ο κινητήρας σβήνει και το φωτάκι του πλήκτρου F παραμένει αναμμένο σταθερό έως ότου μετά από άλλα 50 λεπτά ξαναξεκινά ο κινητήρας στην πρώτη ταχύτητα και τα φωτάκια F και C ξαναρχίζουν να αναβοσβήνουν για 10 λεπτά και έτσι συνεχίζει. Πιέζοντας οποιοδήποτε πλήκτρο εκτός των φώτων του απορροφητήρα επιστρέφει στην κανονική του λειτουργία αμέσως (π.χ. εάν πιέσω το πλήκτρο D απενεργοποιείται η λειτουργία "clean air" και ο κινητήρας πηγαίνει αμέσως στην 2η ταχύτητα, πιέζοντας το πλήκτρο B η λειτουργία απενεργοποιείται)

(\*) Η λειτουργία "TIMER ΑΥΤΟΜΑΤΟ ΣΒΗΣΙΜΟ" καθυστερεί το σταμάτημα του απορροφητήρα, που θα συνεχίσει να λειτουργεί στην τρέχουσα ταχύτητα κατά την ενεργοποίηση αυτής της λειτουργίας και για 15 λεπτά.

- Κορσεμμός φίλτρων συγκράτησης λίπους/ενεργού άνθρακα:

- Όταν το κουμπί A αναβοσβήνει με συχνότητα 2 sec. τα φίλτρα συγκράτησης λίπους πρέπει να πλένονται.

- Όταν το κουμπί A αναβοσβήνει με συχνότητα 0,5 sec. τα φίλτρα άνθρακα πρέπει να αντικαθίστανται.

Αφού επανατοποθετηθεί το καθαρό φίλτρο θα πρέπει να κάνετε reset στην ηλεκτρονική μνήμη πιέζοντας το κουμπί A για περίπου 5 sec. μέχρι να σταματήσει να αναβοσβήνει.

ΕΝΤΟΛΕΣ: (Εικ.12) SLIDER παρακάτω αναφέρεται τα σύμβολα που χρησιμοποιούνται:

A = Διακοπή για το φως

A1 = πλήκτρο Off

A2 = πλήκτρο On

B = πλήκτρο Gemma φωτάκι

C = Έλεγχος ταχύτητας

C1 = πλήκτρο Off

C2 = πλήκτρο ΠΡΩΤΗ ΤΑΧΥΤΗΤΑ

C3 = πλήκτρο ΔΕΥΤΕΡΗ ΤΑΧΥΤΗΤΑ

C4 = πλήκτρο ΤΡΙΤΗ ΤΑΧΥΤΗΤΑ

ΔΕΝ ΑΝΑΛΑΜΒΑΝΟΥΜΕ ΕΥΘΥΝΕΣ ΓΙΑ ΤΥΧΩΝ ΖΗΜΙΕΣ ΠΟΥ ΠΡΟΚΑΛΟΥΝΤΑΙ ΑΠΟ ΤΗΝ ΜΗ ΤΗΡΗΣΗ ΤΩΝ ΣΥΜΒΟΥΛΩΝ ΠΟΥ ΠΡΟΑΝΑΦΕΡΘΗΚΑΝ.

**MAGYAR**

**H**

**ÁLTALÁNOS TUDNIVALÓK**

Kérjük, figyelmesen olvassa el útmutatókat, mert fontos tudnivalókat tartalmaz a készülék felszerelésére, használatára és karbantartására vonatkozóan. Őrizze meg, mert a későbbiekben is

szüksége lehet rá. A berendezést úgy tervezték, hogy elszívással (a levegőnek a szabadba történő kivezetésével – **1B ábra**), szűrővel (a levegő visszavezetésével – **1A ábra**), vagy külső motorral (**1C ábra**) is használható.

## BIZTONSÁGI FIGYELMEZTETÉSEK

1. Figyeljünk arra, hogyha nem villanással működő és ugyanakkor a helyiségnek a légtérét használó elszívó, kályha vagy tűzhely működik egyszerre, akkor az elszívó esetleg kivonja a kályha vagy a tűzhely égéséhez szükséges levegőt. A helyiség negatív nyomása 4 PA-nál nem lehet nagyobb ( $4 \times 10^{-5}$  bar). A biztonságos működés érdekében gondoskodjunk a helyiség megfelelő levegőellátásáról. A szennyezett levegő külső térbe való elvezetésekor tartsube be az ide vonatkozó előírásokat.

### Mielőtt bekötné a modellt az elektromos hálózatba:


- ellenőrizzé a (a készülék belsejében található) műszaki adatokat tartalmazó táblát, és győződjön meg arról, hogy az elektromos hálózat feszültsége és teljesítménye megfelel-e a feltüntetett adatoknak, valamint, hogy a csatlakozó megfelelő-e. Amennyiben kétélyei merülnek fel, forduljon szakképzett villanyszerelőhöz.
- Ha a tápkábel megsérült, ki kell cserélni egy másik kábelre, vagy a gyártónál vagy annak szervizközpontjában beszerezhető speciális egységre.
- **3A-s** biztosítókkal ellátott csatlakozódugóval kösse be a hálózatba az egységet, vagy csatlakoztassa **3A-s** biztosítókkal védett kétfázisú kábel két éréhez.

## 2. FIGYELEM!

**Bizonyos esetekben az elektromos készülékek veszélyt jelenthetnek.**

- A) Az elszívó működése közben ne ellenőrizze a szűrők állapotát.**
- B) A készülék világításának hosszan tartó használatában közben vagy közvetlenül azt követően ne érjen az izzókhoz vagy a mellettük lévő felületekhez.**
- C) Az elszívó alatt tilos nyílt lángon sütni.**
- D) Ne használjon nyílt lángot, mert az tönkretelheti a szűrőket és tüzet okozhat.**
- E) Tartsa folyamatosan szem előtt a sütést, nehogy a forró olaj meggyulladjon.**
- F) A karbantartási műveletek előtt húzza ki a konnektort a dugóból.**
- G) A készülék nem gyerekek vagy felügyelet nélkül hagyott, működtetésre alkalmatlan személyek általi használatra lett tervezve.**
- H) Vigyázzon a gyerekekre, hogy ne hagyják a készülékkel.**
- I) Amennyiben az elszívót gázzal vagy más éghető anyaggal működő készülékkel együtt használja, a helyiségnek megfelelő szellőzéssel kell rendelkeznie.**
- L) Amennyiben a tisztítási műveleteket nem az utasításoknak megfelelően végzi el, fennáll a veszély annak, hogy a készülék kigyullad.**

A készülék megfelel az elektromos és elektronikus berendezések hulladékairól (WEEE) szóló 2002/96/EK európai uniós irányelvnek. Gondoskodjon a termék megfelelő kezeléséről, annak működésből történő kivonása után, a felhasználó hozzájárul a környezetre és az egészségre való káros hatások megelőzéséhez

A terméken vagy a mellékelt dokumentáción feltüntetett  jelölés azt jelzi, hogy a termék nem kezelhető háztartási hul-

ladékként, hanem a megfelelő begyűjtő állomásra kell vinni az elektromos és elektronikus berendezések újrahasznosítása érdekében.

Készülékétől a hulladékkezelésre vonatkozó helyi előírásoknak megfelelően váljon meg.

A termékkel kezelésével, összegyűjtésével és újrahasznosításával kapcsolatban további információért forduljon a megfelelő helyi irodához, a háztartási hulladékokat begyűjtő szolgáltatóhoz, vagy ahhoz az üzlethez, ahol a készüléket megvásárolta.

## FELSZERELÉSI UTASÍTÁSOK

**A beszerelést és az elektromos bekötést csak szakemberek végezhetik el.**

### • Elektromos bekötés

A termék kéteres kábelrel készült, vigyázzunk, hogy az egyik huzalt se kössük a földvezetékekbe.

A dugónak a készülék felszerelését követően is könnyen megközelíthetőnek kell maradnia.

Abban az esetben, ha a készülék dugó nélküli tápkábelrel van ellátva, az elektromos hálózatba való bekötéshez a készülék és a hálózat közé be kell iktatni egy, a terhelésre szabott és az érvényes szabványnak megfelelő univerzális megszakítót, melynek érintkezői között legalább 3 mm távolságnak kell lennie.

A hálózatra való bekötésnél vegyük figyelembe a huzalok színét:

BARNA = L fázis

KÉK = N nullafázis

• A főzőlap főzéshez használt edényeket tartó felülete és a konyhai elszívó alsó része között minimum **65 cm** távolságnak kell lennie.

Ha két vagy több elvezető csövet kell összeszerelnünk, akkor az alsó csövet illesszük a felső belsejébe.

Az elszívó csövet ne vezessük olyan kéménybe, amelyben meleg levegő áramlik, vagy amely nem villanással működő berendezés égéstermékét vezeti el.

**Mielőtt hozzákendene a készülék beszereléséhez, hajtja végre a következő műveleteket:**

- A készülék könnyebb mozgathatósága érdekében vegye ki a zsírszurot vagy zsírszurokat (2. ábra)!
- Amennyiben a készülék szűrő módban van, a kengyel segítségével húzza ki a regenerálható szénszűrőt, és vegye ki a foglalatból a 3. ábra szerint.
- Amennyiben a készülék konyhai szagelszívóként szereli fel, gondoskodjon kéménynyílásról.
- Nyomja föl bepattanásig a karimát a levegoelvezetési kimenetre, és rögzítse egy csavarral (4. ábra)!

### (\*) Figyelem! A muanyag ek felszerelése

A termékhez **O** muanyag ek is tartozhat, melyet a kúrto felszerelése előtt kell felszerelni. Fig.5

- A **P** csavarokkal rögzítse a muanyag eket a kúrtohoz (5. ábra)!

A megfelelő felszerelés érdekében állítsa be a kúrto külsejét úgy, hogy párhuzamos legyen a fali bútorral, és döntse el, mekkora rést kíván hagyni a kúrto és a fal között!

Ha eldöntötte, egy vágóval vágja le a fölsleges muanyagdarabot! (5. ábra)!

A termék **két** különböző módon szerelhető föl:

- **A kúrto beszerelése fali bútor belsejébe**

A típusú felszerelés **6. ábra**

- **A kúrto falra történő felszerelése**

B típusú felszerelés **7. ábra**

- **A kúrto beszerelése fali bútor belsejébe** (6A. ábra)

**1. A D** kampókhöz, megfelelő furatsablón segítségével fúrjon két **E** lyukat a fali bútor falába (6. ábra)!

Helyezze be a kúrto a bútor belsejébe úgy, hogy a **D** oldalsó kampók beakadjanak a két **E** furatba!

**2. A** bútorhoz illo **4 B** csavarral rögzítse szorosan a kúrto a bútorhoz a 6. ábra szerint!

- **A kúrto falra történő felszerelése** (7B. ábra)

**1.** A jelölt szint figyelembevételével, a megfelelő furatsablón segítségével fúrjon két lyukat a kúrto rögzítéséhez!

A szerelésekhez használjon a fal típusának megfelelő csavarokat és tipliket (pl. vasbetonhoz, gipszkartonhoz)! Amennyiben a termék tartalmazza a csavarokat és tipliket, gyozodjon meg róla, hogy azok a kúrto rögzítésére szolgáló fal típusának megfelelnek!

A fali bútor mélységének megfelelően az **7A.** ábra szerint állítsa be az **M** kengyelek pozícióját az **N** rögzített végu csavar segítségével!

**2. A G** csavarral rögzítse a kúrto a kengyelhez az **7B.** ábra szerint!

**3. A két R** csavar segítségével rögzítse a kúrto szorosan a falhoz (**7C.** ábra)!

- **Az ékek felszerelése**

Egyes készüléktípusoknál a következő felszerelési utasításokat is végre kell hajtani:

**1. I** ék (8. ábra).

A kúrto és a fal között lévő esetleges résebe elég betütni a **I** éket, és rögzítse azt a **3 L** csavarral a 8. ábra szerint!

**2. O** ék (5. ábra).

lásd megjegyzést (\*) **Figyelem! A maanyag ék felszerelése**

• **Elszívó mód**

Ebben az üzemmódban a készülék az oldalfalon vagy a meglévo kéményen keresztül kivezeti a gozóket környezetbe. Ehhez az üzemmódbhoz be kell szerezni egy, a hatályos törvényeknek megfelelő, nem gyúlékony levegőelvezető csövet, melyet rá kell kötni a mellékelt **F** karimára (1A. ábra).

• **Szűrő mód**

**Figyelem!**

Az elszívó **ELSZÍVÓ** módról **SZÜRŐ** módra való áttállításához a szénzsűrőket kiegészítőként meg kell rendelni a viszonteladónál.

Ez a mód a bútoron keresztülhaladó, az **F** karimára kötött csatlakozó csövön keresztül visszavezeti a levegot a környezetbe (1B. ábra).

Az aktív szénzsűrőket be kell helyezni a kúrto belsejébe.

## HASZNÁLAT ÉS KARBANTARTÁS

• Mielőtt bármilyen étel főzésébe belekezdene, tanácsos bekapcsolni a készüléket. A szennyezett levegő teljes kiszellőztetése érdekében a főzés végét követően ajánlatos még 15 percig bekapcsolva hagyni az elszívót.

Az elszívó tökéletes működtetése megfelelő és folyamatos karbantartást igényel. Különös figyelmet kell fordítani a zsír- és az aktív szénzsűrőre.

• **A zsírzsűrő** megköti a levegőben lévő zsírszemcséket, melyek a használatától függően idővel eltömítik a készüléket.

- A készülék esetleges kigyulladásának elkerülése érdekében

legfeljebb 2 havonta le kell mosni a zsírzsűrőket – akár mosógéppben is.

- A panelek színe többszöri mosás után megváltozhat. Ez nem jogosít fel a termék esetleges visszacszerelésére.

A zsűrőcsere és -tisztításra vonatkozó utasítások be nem tartása akár a zsírzsűrő kigyulladását is eredményezheti.

• **Az aktív szénzsűrők** arra szolgálnak, hogy a környezetbe visszaforgatott levegőt megtisztítsák. A zsűrők nem moshatók és nem regenerálhatók, és legalább négyhavonta ki kell cserélni őket. Az aktív szén telítődése a készülék használatának gyakoriságától, az ételek fajtájától és a zsírzsűrő tisztításának gyakoriságától függ.

• Denaturált szeszszel vagy **nem** sűrölő hatású folyékony mosószerrel átítatott vizes ruhával tisztítsa meg gyakran az elszívó külsőjét és belsejét.

• A világítóberendezést főzés közbeni használatra tervezték, és nem a konyha általános, huzamos idejű megvilágítására. A huzamos idejű használat lényegesen lecsökkenti az égők átlag élettartamát.

• **A halogénizzók cseréje (9. ábra).**

A **B** halogénizzók cseréjéhez a megfelelő réseken keresztüli megemelve vegye le a **C** üvegburát.

Cserélje ki az izzókat azonos típusúakra!

**Figyelem!** Ne fogja meg a lámpát csupasz kézzel!

• **Vezérlés:** (10. ábra)

**A billentyű** = Be- illetve kikapcsolja a világítást.

**B billentyű** = Be- illetve kikapcsolja a páraelszívót. A készülék az 1. sebességnél kapcsol be. Ha az elszívó be van kapcsolva, a kikapcsoláshoz 2 másodpercig tartassa lenyomva a billentyűt. Ha az elszívó az első sebességre van állítva, nem szükséges a kikapcsoláshoz lenyomva tartani a billentyűt. Csökkenti a motor sebességét.

**C kijelző** = a motor kiválasztott sebességét valamint az időrelé bekapcsolását jelzi.

**D billentyű** = bekapcsolja az elszívót. Növeli a motor sebességét. Ha a billentyűt a 3. sebességben nyomja meg, 10 percre bekapcsol az intenzív funkció, ezután a készülék visszatér a funkció kiválasztását megelőző üzemi sebességbe. A funkció működése alatt a display villog.

**E billentyű** = A Timer, az aktiválás pillanatában, időzíti a funkciókat 15 percre, miután a funkciók kikapcsoltak. A Timer kikapcsolható az **E** billentyű megnyomásával. Amikor a Timer funkció aktív, a kijelzőn a tizedespontra villognia kell. Ha az intenzív sebesség működésben van, a Timert nem lehet aktiválni.

Az **E** billentyű 2 másodpercig tartó megnyomásával, ha a készülék ki van kapcsolva, aktiválódik a „**clean air**” funkció. Ezzel bekapcsolódik a motor minden órában 10 percre első sebességre. Működés közben a kijelzőnek a perifériás részek forgó mozgását kell mutatnia. Ennek az időnek az elteltével a motor kikapcsol és a kijelző meg kell jelennie a nem villogó „**C**” betűnek egészen addig, amíg újabb 50 perc múlva a motor további 10 percre újraindul stb.

• **Vezérlés:** (11. ábra) **Fényvezérlés**

**A** = VILÁGÍTÁS

**B** = OFF

**C** = ELSŐ SEBESSÉG

**D** = MÁSODIK SEBESSÉG

**E** = HARMADIK SEBESSÉG

**F** = LEÁLLÍTÁS AUTOMATIKUS KÉSELETTETÉSE 15 perccel (\*)

• Amennyiben az Önök készüléke rendelkezik **INTENZÍV** sebesség funkcióval, tartsák körülbelül 2 másodpercig nyomva

az **E** gombot. Ekkor 10 percre működésbe lép ez a funkció, majd visszaáll az eredetileg beállított sebességre. Amikor a funkció működik a LED villog. Amennyiben 10 percnél előbb meg óhajtja szakítani, nyomja meg ismételten az **E** gombot.

Ha 2 másodpercig nyomva tartja (kikapcsolt szagelszívó mellett) az **F** gombot, működésbe lép a **“clean air”** funkció. Ez a funkció óránként 10 percre bekapcsolja a motort egyes sebességen. Amint működésbe hozta a funkciót, 10 percre beindul a motor egyes sebességen. Ez alatt az idő alatt az **F** és a **C** gomb együtt villog. 10 perc elteltével a motor kikapcsolódik, és az **F** gomb ledje folyamatos fénnel ég. 50 perccel később a motor ismételten be fog indulni az egyes sebességen és az **F** és **C** ledék ismételten villogni fognak 10 percig, stb. Amennyiben bármelyik gombot megnyomja (a világítás kivételével) a szagelszívó ismét visszatér normális működéséhez (pl. ha megnyomja a **D** gombot, kiiktatja a **“clean air”** funkciót és a motor nyomban kettes sebességen kezd működni; amennyiben megnyomja a **B** gombot kiiktatja ezt a funkciót)

(\*) A “Leállítási automatikus késleltetése” megakadályozza az elszívó kikapcsolását és a búra a funkció bekapcsolásakor folyamatban levő üzembességen fog működni még 15 percre.

#### • A zsírszűrők/aktív szénszűrők telítődése:

- Amennyiben az **A** gomb **két másodpercenként** villog, a **zsírszűrőket** le kell mosni.

- Amennyiben az **A** gomb **fél másodpercenként** villog, a **szénszűrőket** le kell cserélni.

Miután visszahelyezte a tiszta szűrőt, az elektromos memória nullázásához nagyjából **öt másodpercre** tartsa lenyomva az **A** gombot, míg az villogni nem kezd!

#### • Vezérlések: (12. ábra) SLIDER jelmagyarázat:

**A** = villanykapcsoló

**A1** = Ki gomb

**A2** = Be gomb

**B** = Gyöngy gomb kijelzőlámpa

**C** = Sebesség ellenőrzése

**C1** = Ki gomb

**C2** = EGYES SEBESSÉG gomb

**C3** = KETTES SEBESSÉG gomb

**C4** = HÁRMAS SEBESSÉG gomb

**A HASZNÁLATI UTASÍTÁS BE NEM TARTÁSÁBÓL EREDŐ KÁROKÉRT SEMMINEMŰ FELELŐSSÉGET NEM VÁLLALUNK.**

**NORSK**

**N**

#### GENERELT

Les denne bruksanvisningen nøye. Her gis viktig informasjon angående sikker installering, bruk og vedlikehold av apparatet. Ta vare på bruksanvisningen for fremtidige behov. Apparatet er laget for å kunne brukes i avtrekksversjon (suge ut luft utenifra - **Fig.1B**), filterversjon (resirkulere luft innvendig - **Fig.1A**) eller versjon med eksternt motor (**Fig.1C**).

#### SIKKERHETS INFORMASJON

1. Vær forsiktig dersom en vifte med utvendig avløp benyttes i samme rom som en brenner eller en ovn som ikke går på elektrisk strøm, da viften trekker ut luften brenneren eller ovenen trenger til forbrenningen. Det negative trykket i rommet må ikke overstige 4 Pa ( $4 \times 10^{-5}$  bar). For sikker bruk må man derfor sørge for tilstrekkelig ventilasjon av lokalet. Avtrekket skal utføres i henhold til gjeldende forskrifter.

#### For modellen kobles til det elektriske systemet:

Kontroller typeskiltet (befinner seg inni apparatet) for å kontrollere at spenning og styrke er i samsvar med strømmettet og at forbindelsekontaktene er egnet. Er du i tvil ta kontakt med en kvalifisert elektriker.

- Dersom strømledningen er ødelagt, må denne byttes ut med en kabel eller en spesialenhet som kan skaffes hos produsenten eller serviceavdelingen til produsenten.

- Koble anordningen til strømtilførselen ved hjelp av et støpsel med **sikring 3A** eller til de to ledningene til **bifasen** beskyttet av en **sikring 3A**.

#### 2. Advarsel!

**I noen situasjoner kan elektriske apparater utgjøre en fare.**

**A) Ikke kontrollere filtrens tilstand mens avtrekket er i bruk**

**B) Ikke berøre lyspærene eller de nærliggende områdene under eller rett etter lengre bruk av belysningsanlegget**

**C) Det er forbudt å steke mat med flammer under avtrekket**

**D) Unngå åpen ild, siden den skader filtrene og kan medføre brann**

**E) Hold frityrsteking av mat konstant under kontroll, for å unngå at oljen tar fyr**

**F) Trekk ut støpelet fra stikkkontakten før du foretar vedlikeholdsarbeid**


**G) Apparatet er ikke ment til brukes av barn eller ikke selvstendige personer uten overvåking**

**H) Overvåk barna for å være sikre på at de ikke leker med ovenen**

**I) Når avtrekket benyttes samtidig med apparater som brenner gass eller andre brennstoffer, må rommet være passende utluftet**

**L) Hvis rengjøringsinngrepene ikke utføres i samsvar med anvisningene, er det fare for at det kan oppstå en brann**

Dette apparatet er merket i samsvar med det europeiske direktivet EC/96/2002, “Waste Electrical and Electronic Equipment” (WEEE). Ved å forsikre seg om at dette produktet blir avsatt på korrekt måte vil brukeren bidra til å hindre potensielt negative effekter for miljø og helse.

Symbolen  på produktet, eller i den medfølgende dokumentasjonen viser til at dette produktet ikke må behandles som husholdningsavfall, men må leveres inn til spesialinnsamling for elektriske og elektroniske produkter for resirkulering. Man må kvitte seg med apparatet slik lokale regler for avsetning og resirkulering tilsier. For nærmere informasjon om behandling, gjenvinning og resirkulering av dette produktet må man kontakte det lokale avfallselskap, offentlig kontor med ansvar for søppelinnsamling eller butikken der produktet ble kjøpt.

## INSTALLASJONSVEILEDNING

### Montering og elektriske koblinger må utføres av kvalifisert personale.

#### • Elektrisk tilkobling

Apparatet er fremstilt i klasse II, ingen leder skal derfor kobles til jord.

Støpselet må være lett tilgjengelig etter installasjon av apparatet.

Hvis apparatet er utstyrt med en strømledning uten støpselet, må en omnipolar bryter i passende størrelse med 3 mm minimum åpning mellom kontaktene festes mellom apparatet og strømforsyningen i overensstemmelse med lasten og strømforskriftene.

Tilkobling til strømmettet utføres på følgende måte:

BRUN = L strømførende

BLÅ = N nullleder

• Avstanden fra støtteoverflaten hvor kokekarene står på kokeoverflaten og laveste punkt på kjøkkenheten må være minst **65 cm**.

Dersom det benyttes en avtrekkskanal bestående av to eller flere deler, skal den øvre delen tres utenpå den nedre. Koble ikke ventilatoravtrekket til et rør der det passerer varmluft eller røyk fra apparater som ikke går på strøm.

#### Før installasjonen av apparatet skal følgende inngrep utføres:

- For en enklere håndtering av apparatet fjerner filteret/ene som forhindrer ansamling av fett (Fig.2).

- I tilfelle produktet finnes i filtrerende versjon, fjerner det gjenvinnbare kullfilteret ved å trekke bøylen utover og løft filteret ut (Fig. 3).

- I tilfelle monteringen av apparatet med trekkvifteversjon må det settes opp et hull for utsuging av luften.

- Montere flensen på luftens tømme hull ved å vri den til et knepp høres og feste den med en skrue (fig 4).

#### (\* Advarsel: montering av avstandsstykke i plast.

Dette produktet kan også leveres med et avstandsstykke i plast **O** som skal monteres før avtrekksviften (fig.5).

- Feste avstandsstykket til avtrekket ved hjelp av skruene **P** (Fig. 5).

- For korrekt montering, plasser avtrekksviften frontdel jevnt med skapet og bestemme nødvendig avstand for å lukke eventuelle tomrom som forblir mellom avtrekket og veggen.

Når avstanden er målt, bruke en kutter for å fjerne platen som blir til overs (fig. 5).

Dette produktet kan installeres på 2 forskjellige måter:

#### - Montering av avtrekksviften på skapets nedre del

Installasjon av typen **A** figur 6

#### - Montering av avtrekksviften på veggen

Installasjon av typen **B** figur 7

#### - Montering av avtrekksviften på skapets nedre del (Fig.6A)

1. Ved bruk av den egnede boreplaten lage 2 hull **E** på skapveggene ved krokene **D** (fig. 6).

Plasser avtrekksviften innvendig, slik at de innvendige sidekrokene **D** gir inn i de to hullene **E**.

2. Feste den til slutt for godt ved hjelp av 4 skruer **B** som passer til typen skap som angitt i figur 6.

#### - Montering av avtrekksviften på veggen (Fig. 7B)

1. Ved bruk av den egnede boreplaten lage 2 festehull idet

angitte mål overholdes.

Under installasjon må man bruke skruer og ekspansjonshylser som er egnet til den typen vegg man har (armert betong, gipsplate, osv.). Dersom skruer og hylser følger med produktet, må man kontrollere at de er egnet til den typen vegg avtrekksviften skal festes på.

Justere stillingen til bøylen **M** på grunnlag av skapets dybde ved hjelp av mutteren i bur **N** som angitt i figuren **7A**.

2. Feste avtrekket til bøylen med skruen **G** som angitt i figuren **7B**.

3. Feste avtrekksviften fullstendig til veggen med de 2 skruene **R** (fig. 7C).

#### - Montering av avstandsstykkene

På grunnlag av modellen du har, bruke følgende installasjonssanvisninger:

1. avstandsstykke **I** (fig. 8).

For å lukke et eventuelt tomrom som forblir mellom avtrekket og veggen plasser avstandsstykket **I** i anslag med veggen og feste det med **3** skruer. **L** som angitt i figur 8.

2. avstandsstykke **O** (fig. 5).

se merknad (\*) **Advarsel: montering av avstandsstykket i plast.**

#### • Avtrekksversjon

Med denne typen installasjon vil apparatet tømme dampen ut utendørs gjennom en yttervegg eller gjennom rør som finnes i veggene. Det er for formålet nødvendig å gå til innkjøp av et rør for tømning av luft av den typen som gjeldende lover påbyr. Røret må ikke være brennbar og det skal kobles til flensen **F** som følger med (fig. 1A).

#### • Filterversjon

##### Advarsel!

For å kunne omforme viften fra **EKSTRAKTORVIFTE** til **FILTERVIFTE** må karbonfiltrene bestilles hos leverandøren som tilbehør.

Luften kommer inn i rommet igjen etter å ha gått gjennom et koblingsrør som går gjennom skapet og som er tilkoblet flensen **F** (fig. 1B).

Filtere med aktivt kull må settes inn i avtrekket.

## BRUK OG VEDLIKEHOLD

• Vi anbefaler at kjøkkenviften slås på før du tilbereder mat. Vi anbefaler også at apparatet får stå på i 15 minutter etter at maten er ferdig, slik at all forurenset luft elimineres.

Den effektive ytelsen til kjøkkenviften avhenger av stadig vedlikehold; antifettfilteret og det aktive karbonfilteret krever begge ekstra vedlikehold.

• **Antifettfilteret** brukes til å samle opp alle fettpartikler som finnes i luften, og dermed er det utsatt for metning (tiden det tar for at filteret blir fullt avhenger av måten apparatet brukes på).

- For å forhindre potensiell brannfare skal antifettfiltrene vaskes minst hver 2. måned (det er mulig å bruke oppvaskmaskinen til dette).

- Etter noen få vask, kan det hende at fargen på filtrene endres. Dette betyr ikke at de må skiftes ut.

Hvis utskiftnings- og vaskeinstruksjonene ikke følges, kan antifettfiltrene utgjøre en brannfare.

• **De aktive karbonfiltrene** brukes til å rense luften, som deretter slipper ut tilbake til rommet igjen. Filtrene kan ikke vaskes og er ikke gjenbrukbare, slik at de må erstattes minst hver fjerde måned. Metningsnivået til det aktive kullfilteret avhenger av brukshyppigheten til apparatet, typen matlaging som utføres

og hvor regelmessig antifettfiltrene rengjøres.

- Rengjør kjøkkenviften ofte, både på innsiden og utsiden, ved bruk av en klut som er fuktet i denaturisert alkohol eller nøytralt flytende vaskemiddel **uten skureeffekt**.
- Belysningsanlegget er prosjektert for bruk under matlaging og ikke for lengre opplysning av rommet. Forlenget bruk av belysningen minsker varigheten av lyspærene betraktelig.

#### • Utskifting av halogene lyspærer (Fig.9).

For å skifte ut de halogene lyspærene **B** ta av glasset **C** ved å trykke på hakkene.

Skifte ut med lyspærer av samme type.

**Advarsel:** Ikke ta på lyspærene med bare hender.

#### • Kontroller: (Fig.10)

**Tast A** = lys på/av

**Tast B** = ventilator på/av. Apparatet starter på 1. hastighet. Dersom ventilatoren er på, trykker man 2 sekund på knappen for å slå den av. Dersom ventilatoren befinner seg på 1. hastighet er det ikke nødvendig å holde knappen inne for å slå den av. Motorhastighet reduseres.

**Display C** = indikerer den valgte motorhastigheten og aktivering av tidsur.

**Tast D** = starter ventilatoren. Øker motorens hastighet. Ved å trykke på tasten fra 3. hastighet vil intensiv-funksjonen aktiveres i 10 minutter. Deretter vil apparatet gjenoppta den normale hastigheten det gikk på da funksjonen ble aktivert. Displayet vil blinke så lenge funksjonen er aktivert.

**Tast E** = Tidsbryteren bryter av funksjonene etter en bestemt tid, etter at denne er blitt akkrivert vil funksjonene slå seg av etter 15 minutter. Tidsbryteren vil bli deaktivert ved å trykke en gang til på **tast E**. Når tidsbryterfunksjonen er aktiv vil man på skjermen se desimalpunktet som blinker. Dersom intensiv hastighet er på kan ikke tidsavbrudd aktiveres.

Ved å trykke på **tast E** i 2 sekunder med avslått apparat vil funksjonen "**clean air**" aktiveres. Denne funksjonen slår på motoren i 10 minutter hver time, ved laveste hastighet. Under bruk må skjermen vise rotasjonsbevegelsen til de ytre segmentene. Når denne tiden er gått, vil motoren slå seg av og man vil på skjermen kunne se bokstaven "**C**" lyse, helt til motoren starter opp igjen etter 50 minutter for å være i virksomhet 10 minutter til.

#### • Kontroller: (Fig.11) **MED LYS** benyttes følgende symboler:

**A** = tast for BELYSNING

**B** = tast for OFF (AV)

**C** = tast for FØRSTE HASTIGHET

**D** = tast for ANNEN HASTIGHET

**E** = tast for TREDJE HASTIGHET

**F** = tast TIDSURE AUTOMATISK STOPP 15 minutter (\*)

Hvis ditt apparat er utstyrt med hastighetsfunksjonen **INTENSIV**, hold inne tasten **E** i ca. 2 sekunder og denne funksjonen aktiveres i 10 minutter og deretter går den tilbake til den forhåndsinnstilte hastigheten.

Når funksjonen er aktiv blinker LED. For å avbryte før det har gått 10 minutter trykk på nytt på tasten **E**.

Ved å trykke på tasten **F** i 2 sekunder (når viften er avslått), aktiveres funksjonen "**clean air**". Denne funksjonen gjør at motoren startes i 10 minutter hver time på laveste hastighet. Med en gang funksjonen aktiveres, starter motoren på laveste hastighet og varer i 10 minutter. I disse 10 minuttene blinker både tasten **F** og tasten **C**. Etter disse 10 minuttene stopper motoren og lyset til tasten **F** forblir påslått inntil motoren starter igjen etter 50 minutter. Da begynner lysene til **F** og

**C** å blinke igjen i 10 minutter osv. Ved å trykke på hvilken som helst tast på viften (ikke tastene tilhørende lysene), går viften tilbake til sin normale funksjon (f.eks. hvis du trykker på tasten **D** stanses funksjonen "**clean air**" og motoren startes øyeblikkelig på hastighetsnivå 2; ved å trykke på tasten **B** stanses funksjonen).

(\*) Med funksjonen "tidsur automatisk stopp" utsettes stans av ventilatoren, som vil fortsette å gå i 15 minutter på samme hastighet som da funksjonen ble aktivert.

#### • Overmetning av aktivt-karbonfilteret/ avfettingsfilteret:

- Når tasten **A** blinker med en frekvens på **2 sek.**, er det nødvendig å gjøre rent **avfettingsfiltrene**.

- Når tasten **A** blinker med en frekvens på **0,5 sek.**, er det nødvendig å bytte ut **karbonfiltrene**.

Deretter settes det rene filteret tilbake på plass, og man stiller så tilbake minnet ved å trykke på tast **A** i ca **5 sekunder**, helt til det slutter å blinke.

#### • Kommandoer: (Fig.12) **SLIDER** symbolenes betydning:

**A** = Lysbryter

**A1** = tast Off

**A2** = tast On

**B** = tast Gemma varsellampe

**C** = Hastighetskontroll

**C1** = tast Off

**C2** = tast HASTIGHET EN

**C3** = tast HASTIGHET TO

**C4** = tast HASTIGHET TRE

#### **PRODUSENTEN FRASKRIVER SEG ETHVERT ANSVAR FOR SKADER SOM SKYLDES AT OVENNEVNTNE RETNINGSLINJER IKKE ER BLITT FULGT**

**POLSKI**

**PL**

#### **INFORMACJE OGÓLNE**

Należy zapoznać się dokładnie z niniejszym tekstem, zawierającym wskazówki, dotyczące bezpieczeństwa przy instalacji, eksploatacji i konserwacji okapu kuchennego. Należy zachować niniejsze instrukcje także dla późniejszych konsultacji. Urządzenie zostało zaprojektowane w wersji zasysającej (odprowadzanie powietrza na zewnątrz – **Ryc.1B**), filtrującej (recyrkulacja powietrza wewnątrz – **Ryc.1A**) lub z silnikiem zewnętrznym (**Ryc.1C**).

#### **UWAGI O BEZPIECZEŃSTWIE**

1. Nie należy używać jednocześnie okapu kuchennego i paleniska lub kominka zależnych od powietrza w pomieszczeniu i niezasilanych energią elektryczną, ponieważ okap zużywa powietrze potrzebne do ich spalania. Ciśnienie ujemne w pomieszczeniu nie powinno przekraczać 4 Pa (4x10<sup>-5</sup> bar). Należy więc zadbać o prawidłową wentylację w pomieszczeniu, konieczną dla bezpiecznego funkcjonowania urządzenia. Przy odprowadzaniu dymu na zewnątrz, należy przestrzegać norm obowiązujących w waszym kraju.

#### **Przed podłączeniem modelu do sieci elektrycznej:**

- skontrolować tabliczkę znamionową (znajdącą się

wewnątrz urządzenia) aby upewnić się, że napięcie i moc są odpowiednie dla danej sieci i, że gniazdo wtykowe połączenia jest odpowiednie. W przypadku wątpliwości zwrócić się do wykwalifikowanego elektryka.

- Jeśli przewód zasilana jest uszkodzony powinien zostać wymieniony na przewód lub specjalny zespół dostępny u producenta lub u jego obsługi technicznej.

- Koble anordningen til strømtilførselen ved hjelp av et støpsel med **sikring 3A** eller til de to ledningene til **bifasen** beskyttet av en **sikring 3A**.

## 2. Advarsel!

**I noen situasjoner kan elektriske apparater utgjøre en fare.**

**A) Ikke kontrollere filternes tilstand mens avtrekket er i bruk**

**B) Ikke berøre lyspærene eller de nærliggende områdene under eller rett etter lengre bruk av belysningsanlegget**

**C) Det er forbudt å steke mat med flammer under avtrekket**

**D) Unngå åpen ild, siden den skader filtrene og kan medføre brann**

**E) Hold frityrsteking av mat konstant under kontroll, for å unngå at oljen tar fyr**

**F) Trekk ut støpselet fra stikkkontakten før du foretar vedlikeholdsarbeid**


**G) Apparatet er ikke ment til brukes av barn eller ikke selvstendige personer uten overvåking**

**H) Overvåk barna for å være sikre på at de ikke leker med ovenn**

**I) Når avtrekket benyttes samtidig med apparater som brenner gass eller andre brennstoffer, må rommet være passende utluftet**

**L) Hvis rengjøringsinngrepene ikke utføres i samsvar med anvisningene, er det fare for at det kan oppstå en brann**

Niniejsze urządzenie oznaczone jest zgodnie z dyrektywa europejska 2002/96/EC, Waste Electrical and Electronic Equipment (WEEE). Upewnijmy się, że niniejszy produkt zostanie zutylizowany we właściwy sposób, użytkownik przyczynia się do ochrony przed potencjalnymi konsekwencjami negatywnymi dla środowiska i zdrowia.

Symbol  podany na produkcie lub na dokumentacji towarzyszącej mu wskazuje, że produktu ten nie powinien być traktowany jako odpad domowy, lecz powinien być przekazany w stosownym punkcie zbiórki w celu odzyskania urządzeń elektrycznych i elektronicznych.

Pozbywać się go zgodnie z miejscowymi normami w zakresie utylizacji odpadów. Dla uzyskania dodatkowych informacji na temat traktowania, odzyskiwania i recyklingu tego produktu, należy skontaktować się z odpowiednim lokalnym biurem, służbą odpadów domowych lub ze sklepem, w którym produkt został zakupiony.

## INSTRUKCJE DO INSTALACJI

**Czynności montażu i podłączenia elektrycznego powinny być dokonane przez wyspecjalizowany personel.**

### • Podłączenie elektryczne

Urządzenie skonstruowane jest według klasy II, dlatego przewody nie muszą być uziemione.

Wtyczka musi być łatwo dostępna po instalacji urządzenia. W przypadku, gdy urządzenie wyposażone jest w kabel bez wtyczki, w celu jego podłączenia należy umieścić

między urządzeniem a siecią wyłącznik wielobiegowy z minimalnym otwarciem między stykami wynoszącym 3 mm, przystosowany do obciążenia i zgodny z obowiązującymi normami.

Podłączenie do sieci elektrycznej powinno być przeprowadzone następująco:

BRĄZOWY = L linia

BŁĘKITNY = N zerowy

• Minimalna odległość między płaszczyzną nośną naczyń urządzenia kuchennego i najniższą częścią okapu kuchennego powinna wynosić przynajmniej **65 cm**.

Przy zastosowaniu rury łączącej składającej się z dwóch lub kilku części, część górna rury musi znajdować się wewnątrz części dolnej. Nie należy łączyć przewodu wyciągowego okapu z przewodem, w którym krąży gorące powietrze lub z przewodem przeznaczonym do odprowadzania dymu z urządzeń zasilanych energią inną niż energia elektryczna.

**Przed przystąpieniem do instalacji urządzenia, należy wykonać następujące czynności:**

- Dla ułatwienia manewrowania urządzeniem, należy wyjąć filtr/y przeciw tłuszczowy/e (Rys. 2).

-W przypadku produktu w wersji filtrującej wyjąć filtr węglowy wielokrotnego użytku, pociągając uchwyt na zewnątrz i wyjmując go z oprawy (Rys. 3).

- Nel caso di montaggio dell'apparecchio in versione aspirante predisporre il foro di evacuazione aria.

- Zamontować kołnierz na otworze odpowietrzającym, przykręcając go dopóki nie zaskoczy i mocując przy pomocy wkrętu (rys. 4).

**(\* Uwaga: montaż plastikowego elementu odległościowego.**

Ten produkt może być również wyposażony w plastikowy element odległościowy **O**, który powinien zostać zamontowany przed instalacją okapu (rys. 5).

- Zamocować element odległościowy do okapu przy pomocy wkrętów **P** (rys. 5).

- Dla prawidłowego montażu ustawić w jednej linii front okapu z szafką wiszącą i ustalić odległość, jaka jest potrzebna, aby zamknąć ewentualną wolną przestrzeń między okapem a ścianą.

- Po ustaleniu tej odległości odciąć niepotrzebny kawałek plastiku za pomocą przecinaka (rys. 5).

Produkt ten można zainstalować na **2** różne sposoby:

**- Montaż okapu w dolnej części szafki wiszącej**

Instalacja typu **A** rysunek **6**

**- Montaż okapu przy ścianie**

Instalacja typu **B** rysunek **7**

**- Montaż okapu w dolnej części szafki wiszącej (Rys. 6A)**

**1.** Wykorzystując odpowiedni szablon do wiercenia otworów wykonać na ściankach szafki wiszącej 2 otwory **E** na haczyki **D** (rys.6).

Umieścić okap wewnątrz, tak aby wewnętrzne boczne haczyki **D** weszły w dwa otwory **E**.

**2.** Ostatecznie go przymocować, wykorzystując w tym celu 4 wkręty **B** odpowiednie dla danego typu mebla, jak pokazano na rysunku 6.

**- Montaż okapu przy ścianie (Rys.7B)**

**1.** Wykorzystując odpowiedni szablon do wiercenia otworów wykonać 2 otwory dokładnie we wskazanych miejscach.

Podczas montażu należy stosować wkręty i kołki rozporowe odpowiednie dla rodzaju ściany (np. beton zbrojony, płyta



gipsowo-kartonowa itp.). W przypadku wkrętów i kołków znajdujących się w zestawie z produktem, należy się upewnić, czy są one odpowiednie dla rodzaju ściany, na której ma być zamocowany okap.

Wyrównać pozycję wsporników **M**, uwzględniając głębokość szafki wiszącej, przy pomocy nakrętki klatkowej **N**, jak pokazano na rysunku **7A**.

**2.** Przymocować okap do wspornika za pomocą wkrętu **G** jak pokazano na rysunku **7B**.

**3.** Ostatecznie przymocować okap do ściany, używając do tego celu 2 wkrętów **R** (rys. **7C**).

#### - Montaż elementów odległościowych

W zależności od posiadanego modelu wykonać instalację w jeden z następujących sposobów:

**1.** element odległościowy **I** (rys.8).

Aby zamknąć ewentualną wolną przestrzeń między okapem a ścianą, wystarczy umieścić element odległościowy przy ścianie i przykręcić go **3** wkrętami **L** jak pokazano na rysunku 8.

**2.** element odległościowy **O** (rys.5).

patrz nota (\*) **Uwaga: montaż plastikowego elementu odległościowego.**

#### • Wersja z zasysaniem

Przy tym typie instalacji urządzenie usuwa opary na zewnątrz przez ścianę obwodową lub istniejącą kanalizację. W tym celu konieczny jest zakup przewodu odpowietrzającego typu zgodnego z obowiązującymi przepisami, niepalnego, i połączenie go z kolnierzem **F** znajdującym się w wyposażeniu urządzenia (rys.1A).

#### • Wersja z filtrem

##### Uwaga!

Aby okap **Z WENTYLATOREM** przekształcić na okap z **FILTREM**, należy zamówić u dostawcy filtry węglowe jako dodatkowe wyposażenie.

Powietrze jest zwracane do środowiska poprzez przewód łączący, który przechodzi przez mebel i jest połączony z kolnierzem **F** (rys.1B).

Filtry z aktywnym węglem powinny być umieszczone wewnątrz okapu.

## EKSPLUATACJA I KONSERWACJA

• Zaleca się uruchomienie urządzenia przed przystąpieniem do gotowania jakiegokolwiek potrawy. Zaleca się, aby nie wyłączać urządzenia przez około 15 minut po zakończeniu gotowania potraw w celu całkowitego usunięcia nieświeżego powietrza.

Prawidłowe działanie okapu uwarunkowane jest prawidłową i regularną konserwacją; szczególną uwagę należy zwrócić na filtr przeciwłuszczowy oraz na filtr z węglem aktywnym.

• **Filtr przeciwłuszczowy** ma za zadanie zatrzymywanie cząstek tłuszczu zawieszonych w powietrzu, dlatego narażony jest na zatkanie, które może nastąpić w różnym czasie, zależnie od eksploatacji urządzenia.

- Aby zapobiec niebezpieczeństwu ewentualnych pożarów, co najmniej raz na 2 miesiące należy myć filtry przeciwłuszczowe, można je myć min. w zmywarce.

- Po kilku umyciach mogą wystąpić zmiany koloru. Fakt ten nie daje prawa do reklamacji w celu dokonania ich ewentualnej wymiany.

W przypadku nieprzestrzegania instrukcji wymiany i mycia może powstać niebezpieczeństwo zapalenia się filtrów przeciwłuszczowych.

• **Filtry z węglem aktywnym** służą do oczyszczania powietrza

zwracanego do otoczenia. Filtry nie nadają się do mycia ani do regeneracji i powinny być wymieniane nie rzadziej niż co cztery miesiące. Nасыnienie węgla aktywnego zależne jest od dłuższego lub krótszego czasu użytkowania urządzenia, od rodzaju kucharki oraz od regularności, z jaką wykonywane jest czyszczenie filtra przeciwłuszczowego.

• Często myć okap, zarówno wewnątrz, jak i na zewnątrz, przy pomocy szmatki zwilżonej denaturatem lub neutralnym środkiem myjącym w płynie, **nie** ściernym.

• Instalacja oświetlenia zaprojektowana jest do użytkowania podczas gotowania, a nie do długotrwałego użycia jako oświetlenia główne pomieszczenia. Przedłużone użytkowanie oświetlenia zmniejsza znacząco średnią trwałość żarówek.

#### • Wymiana lamp halogenowych (Rys.9).

Aby wymienić lampy halogenowe **B** ściągając szkiełko **C** wykorzystując do tego odpowiednie otwory. Wymienić lampy na takie same.

**Uwaga:** Nie dotykać lampy gołą ręką.

#### • Wyświetlacz: (Rys.10)

**Przycisk A** = przycisk włączający / wyłączający oświetlenie  
**Przycisk B** = przycisk włączający / wyłączający urządzenie. Okap włączy się przy 1 prędkości. Przy urządzeniu włączonym, naciskając przycisk przez 2 sekundy, nastąpi wyłączenie okapu. Jeżeli urządzenie pracuje przy pierwszej prędkości, aby wyłączyć okap, nie jest konieczne naciśnięcie przycisku. Silnik będzie pracował przy zmniejszonych obrotach.

**Wyświetlacz C** = wskazuje wybraną prędkość i informuje, czy został włączony licznik czasu.

**Przycisk D** = uruchamia okap. Naciskając taki przycisk nastąpi wzrost prędkości. Naciskając przycisk urządzenie z trzeciej prędkości przejdzie w intensywny tryb pracy, który będzie trwał ok. 10 sekund, po czym wróci do funkcjonowania przy wybranej poprzednio prędkości. W czasie uruchomienia takiej funkcji, wyświetlacz zapali się światłem migającym.

**Przycisk E** = II Timer reguluje czasowo funkcje, w chwili włączenia, przez 15 minut po ich wyłączeniu. II Timer wyłącza się ponownie wciśnięciem przycisku **E**. Kiedy funkcja Timer jest włączona to na wyświetlaczu dziesiętna pozycja ma migać. Jeżeli włączona jest prędkość intensywna wówczas Timer nie można włączyć.

Wciśnięciem przycisku **E** na 2 sekundy, gdy urządzenie jest wyłączone, włącza się funkcję **"clean air"**. Włączy się wówczas silnik co godzinę na 10 minut przy pierwszej prędkości. Podczas funkcjonowania obrotowy ruch peryferyjnych segmentów. Po tym czasie silnik wyłączy się i na wyświetlaczu ukaże się litera **"C"** świecąca się w sposób ciągły przez następne 50 minut, po czasie którym silnik włączy się i tak dalej.

• **Układ sterowania:** (Rys.11) Stery świetlne Stery elektroniczne\_ znaczenie symboli jest następujące.

**A** = przycisk OŚWIETLENIE

**B** = przycisk WŁĄCZENIE

**C** = przycisk PIERWSZA PRĘDKOŚĆ

**D** = przycisk DRUGA PRĘDKOŚĆ

**E** = przycisk TRZECIA PRĘDKOŚĆ

**F**=przycisk REGULATOR CZASOWY AUTOMATYCZNEGO WYŁĄCZENIA po 15 minutach (\*)

Jeżeli Wasze urządzenie jest zaopatrzone w funkcję prędkości **INTENSYWNEJ**, należy przycisnąć przez około 2 sekundy przycisk **E** i ta funkcja się włączy przez 10 minut po czym powróci do poprzednio ustawionej prędkości. Jeżeli funkcja jest aktywna dioda LED miga. Aby ją wyłączyć przed upływem 10 minut przycisnąć ponownie klawisz **E**

Przyciskając przycisk **F** przez 2 sekundy (przy wyłączonym okapie) włącza się funkcja „clean air”. Ta funkcja powoduje włączenie silnika przez 10 minut co godzinę na pierwszej prędkości. Jak tylko ta funkcja jest włączona silnik włącza się na 1° prędkość na okres 10 minut podczas tych minut powinny migać jednocześnie przycisk **F** i przycisk **C**. Po upływie tego czasu silnik się wyłącza i LED przycisku **F** świeci się stałym światłem aż do momentu gdy po upływie następnych 50 minut ponownie włącza się silnik na pierwszej prędkości i LED **F** i **C** ponownie migają przez 10 minut i dalej w ten sam sposób. Przyciskając jakikolwiek przycisk za wyjątkiem światła okapu silnik powraca natychmiast do normalnego funkcjonowania (np. jeżeli przyciska się przycisk **D** wyłącza się funkcja „clean air” i silnik przechodzi od razu na 2° prędkość; przyciskając przycisk **B** funkcja się wyłącza)

(\* Funkcja „regulator czasowy wyłączenia automatycznego” opóźni wyłączenie okapu, który będzie funkcjonował przez 15 minut wg regulacji prędkości, jaką posiadał w momencie włączenia takiej funkcji.

#### • Nasycenie filtrów przeciwłuszczowych/ z węgla aktywnego:

- Kiedy przycisk **A** pulsuje z częstotliwością 2 sec. Filtry przeciwłuszczowe wymagają przemycia.

- Kiedy przycisk **A** pulsuje z częstotliwością 0,5 sec. Filtry węglowe wymagają wymiany.

Po ponownym założeniu czystego filtra należy zresetować pamięć elektroniczną wduśnij przycisk **A** przez około 5 sec. aż ustanie pulsowanie.

• **Polecenia:** (Fig.12) **SLIDER** symbole jak poniżej:

**A** = Wyłącznik światła

**A1** = przycisk Off

**A2** = przycisk On

**B** = przycisk kontrolki

**C** = Kontrola prędkości

**C1** = przycisk Off

**C2** = przycisk PIERWSZA PRĘDKOŚĆ

**C3** = przycisk DRUGA PRĘDKOŚĆ

**C4** = przycisk TRZECIA PRĘDKOŚĆ

**DOSTAWCA UCHYLA SIĘ OD WSZELKIEJ ODPOWIEDZIALNOŚCI ZA EWENTUALNE USTERKI, SPOWODOWANE NIEPRZESTRZEGANIEM WYŻEJ WYMIIENIONYCH WSKAZÓWEK.**

**ROMÂNIA**

**R**

## DESCRIERE GENERALĂ

Citiți cu atenție instrucțiunile de siguranță, utilizare și întreținere cuprinse în acest manual. Păstrați cu grijă manualul de utilizare; pe viitor vă poate folosi. Acest aparat a fost proiectat în trei variante: aspirantă (cu evacuarea aerului la exterior, vezi **Fig.1B**), filtrantă (recirculația aerului în interior, vezi **Fig.1A**) sau cu un motor extern (vezi **Fig.1C**).

## INSTRUCȚIUNI DE SIGURANȚĂ

1. Dacă dispuneți de o centrală termică sau de o altă sursă de încălzire care folosește, pentru combustie, aerul din încăpere, aveți grijă să nu funcționeze împreună cu hota, deoarece

aceasta absoarbe aerul. Presiunea negativă din încăpere nu trebuie să depășească 4 pascali ( $4 \times 10^{-5}$  bari). Pentru a garanta o funcționare corectă, asigurați-vă că ventilația din încăpere este adecvată. În ceea ce privește evacuarea aerului în mediul înconjurător, respectați normele naționale în vigoare.

### Înainte de conectarea modelului la rețeaua electrică:

- controlați plăcuța cu instrucțiunile (pusă în interiorul aparatului) pentru a vă asigura că tensiunea și energia să fie corespunzătoare acelei de la rețea și priza să fie potrivită. Dacă aveți nelămuriri întrebați pe un electricist calificat.

- În cazul în care cablul este deteriorat, acesta trebuie să fie înlocuit cu un cablu (sau cu un ansamblu) special; pentru aceasta, apelați la fabricant sau la serviciul de asistență tehnică.

- Recordați hota la rețeaua de alimentare, printr-un ștecăr cu **siguranță fuzibilă de 3A** sau la cele două fire ale rețelei bifazice protejate de o **siguranță fuzibilă de 3A**.

### 2. Atenție!

**În anumite situații, aparatele electrice pot reprezenta un pericol.**

**Nu controlați starea filtrelor în timp ce hota este în funcțiune**

**B) Nu atingeți becurile sau zonele apropiate în timpul sau imediat după folosirea îndelungată a instalației de iluminat**

**C) Nu frigeți alimentele direct pe flacăra, dacă hota este în funcțiune**

**D) Evitați flăcările deschise, deoarece deteriorează filtrele și pot provoca incendii**

**E) Dacă prăjiți în ulei, nu vă îndepărtați de aragaz, deoarece uleiul fierbinte poate lua foc**

**F) Deconectați stecherul de la priza de curent înainte de a efectua întreținerea**


**G) Aparatul nu este destinat folosirii de către copii sau de către persoane incapabile fără supraveghere**

**H) Supravegheați copiii, pentru a fi siguri că nu se joacă cu aparatul**

**Când hota este folosită în același timp cu alte aparate care ard gaze sau alte combustibile, încăperea trebuie să fie ventilată corespunzător**

**L) Dacă operațiunile de curățare nu sunt efectuate cu respectarea instrucțiunilor, există riscul producerii unui incendiu**

Acest aparat este contrasemnat în conformitate cu Directiva Europeană 2002/96/EC, referitoare la “Waste Electrical and Electronic Equipment (WEEE)”. Asigurându-vă că acest produs este scos din uz în mod corect, dv ca utilizator contribuiți la prevenirea puternicelor consecințe negative asupra mediului înconjurător și asupra sănătății.

Simbolul  aplicat pe produs sau pe documentația de însoțire a acestuia vă arată că aparatul trebuie să fie tratat separat de deșeurile casnice; în acest scop el va trebui să fie încredințat unui centru de colectare adecvat, destinat reciclării aparatelor electrice și electronice.

Scoaterea din uz a acestor produse este deci supusă normelor locale în materie de tratare a deșeurilor.

Pentru informații ulterioare cu privire la tratarea, recuperarea sau reciclarea acestui produs, apelați la biroul local competent, la serviciul de colectare a deșeurilor casnice sau la magazinul de unde ați achiziționat aparatul.

## INSTRUCȚIUNI DE MONTAJ

**Toate operațiile de montaj și conectare electrică trebuie să fie efectuate de personal specializat.**

### • Conexiunea electrică

Hota intră în clasa de construcție II; de aceea, nu este necesar să o conectați la împământare.

Ștecărul trebuie să fie ușor accesibil după instalarea aparatului.

În cazul în care aparatul este prevăzut cu cablu fără ștecăr, pentru a-l conecta la rețeaua electrică este necesară interpunerea între aparat și rețea a unui întrerupător omnipolar cu deschiderea minimă între contacte de 3 mm, dimensionat la sarcină și conform normelor în vigoare.

Conectarea la rețeaua electrică trebuie să respecte următoarele indicații:

MARO = L fază

BLEUMARIN = N neutru

• Distanța minimă între suprafața, suportului vaselor de gătit de pe aragaz și partea cea mai joasă a hotei de la bucătărie, trebuie să fie de cel puțin **65 cm**.

Dacă veți folosi un tub de evacuare compus din două segmente, segmentul superior trebuie să fie în exteriorul segmentului inferior.

Nu conectați tubul de evacuare a aburilor la o conductă de aer cald sau care servește și la evacuarea aburilor care provin de la alte instalații de încălzire, mai ales dacă alimentarea acestora nu este electrică.

### Înainte de a trece la instalarea aparatului, efectuați următoarele operații:

- Pentru a manevra mai ușor aparatul, extrageți filtrul/filtrele degresante (fig. 2)

- Dacă hota este filtrantă, scoateți filtrele pe bază de carbon regenerabil trăgând maneta în afară, pentru a o scoate din locaș (Fig. 3).

- Dacă hota este aspirantă, aveți grijă să pregătiți în prealabil fanta de evacuare a aerului.

- Montați la loc flansa pe fanta de evacuare a aerului rotind-o până când auziți un zgomot de cuplare; fixați-o cu un surub (fig. 4).

### (\*) Atenție: montarea distanțierului din plastic

Acest produs poate fi furnizat cu un distanțier din plastic **O**, de montat înainte de instalarea hotei (fig. 5).

- Fixați distanțierul pe hota cu suruburile **P** (fig. 5).

- Pentru un montaj cât mai corect, aliniați panoul frontal al hotei cu raftul și alegeți distanța care va convine mai mult pentru a închide spațiul ramas (eventual) între hota și perete.

- După ce ati decis distanța, luați un cutit și tăiați bucata de plastic în exces (fig. 5).

Acest produs poate fi instalat în **2** moduri diferite:

#### - Montarea hotei în partea inferioară a raftului

Instalarea de tip **A**, figura **6**

#### - Montarea hotei pe perete

Instalarea de tip **B**, figura **7**

#### - Montarea hotei în partea inferioară a raftului (Fig.6A)

**1.** Utilizând sablonul de perforare special, efectuați pe peretele raftului cele **2** gauri **E**, în dreptul cârligelor **D** (fig. 6).

Introduceți hota în interiorul raftului, astfel încât cârligele laterale **D** să intre în cele două gauri **E**.

**2.** Fixați hota definitiv cu ajutorul celor **4** suruburi **B** adecvate tipului de mobila, așa cum este indicat în figura 6.

#### - Montarea hotei pe perete (Fig. 7B)

**1.** Utilizând sablonul de perforare special, efectuați cele **2** gauri de fixare, respectând cotele indicate.

La montare, folosiți suruburile sau diblurile adecvate, în funcție de tipul peretelui (de ex. beton armat, ghips-carton). Dacă hota a fost livrată cu suruburile sau diblurile respective, controlați dacă acestea se potrivesc, într-adevăr, cu tipul de perete pe care o veți monta.

Reglați poziția bridelor **M** în funcție de adâncimea raftului, cu ajutorul piuliței îngropate **N**, după indicațiile din figura **7A**.

**2.** Fixați hota pe bride cu surubul **G**, așa cum se arată în figura **7B**.

**3.** Fixați definitiv hota pe perete cu cele două suruburi **R** (fig. **7C**).

#### - Montarea distanțierelor

În funcție de modelul pe care l-ați ales, urmați instrucțiunile de mai jos:

**1.** distanțiere **I** (fig. 8).

Pentru a închide spațiul care a rămas eventual între hota și perete, este suficient să amplasati distanțierul **I** pe perete și să îl fixați cu cele **3** suruburi **L** după cum este indicat în figura 8.

**2.** distanțiere **O** (fig.5).

a se vedea nota (\*) **Atenție: montarea distanțierului din plastic**

#### • Varianta Aspirantă

Acest tip de instalație permite aparatului să evacueze aburii în exterior printr-un perete înconjurător sau canalul existent. În acest scop, este necesar să achiziționați un tub de evacuare a aerului, neinflamabil, conform normelor în vigoare, pe care să îl racordați la flansa **F** din dotare (fig. 1A).

#### • Varianta filtrantă

##### Atenție!

Pentru a transforma hota din versiunea **ASPIRANTĂ** în versiunea **FILTRANTĂ** filtrele cu cărbune trebuie comandate de la furnizorul dumneavoastră ca accesoriu separat.

Aerul este eliminat în mediul înconjurător printr-un tub de conexiune care trece prin mobila și este racordat cu flansa **F** (fig.1B).

Filtrele cu carbon activ trebuie să fie aplicate în interiorul hotei.

## UTILIZARE ȘI ÎNTREȚINERE

• Se recomandă să porniți hota înainte de a începe coacerea alimentelor. Lăsați hota în funcțiune 15 minute după stingerea aragazului, pentru a elimina complet mirosul de mâncare.

Funcționarea corectă a hotei depinde de întreținerea ei în mod periodic, conform indicațiilor; o atenție mărită trebuie acordată filtrului degresant și filtrului de carbon activ.

• **Filtrul degresant** capturează suspensiile de grăsime din aer și de aceea se poate deseori obtura, în funcție de folosirea aparatului.

- Pentru a elimina posibilitatea declanșării unui incendiu, la maxim 2 luni este necesar să spălați filtrele degresante, chiar și în mașina de spălat vase.

- După câteva cicluri de spălare, culoarea filtrelor se poate modifica. Acest lucru nu vă dă îndreptățeste să înaintați reclamații sau să solicitați înlocuirea lor.

Dacă nu respectați exact instrucțiunile de înlocuire sau curățare, există riscul ca filtrele degresante să ia foc.

• **Filtrele din cărbune activ** purifică aerul, care va fi repus în circulație în bucătărie. Filtrele nu pot fi spălate sau recondiționate; se recomandă înlocuirea lor la maxim patru

luni. Gradul de saturare al filtrului depinde de timpul de folosire a hotei, de tipul de bucătărie și de frecvența operațiilor de întreținere a filtrului degresant.

• Curățați hota des, atât pe interior cât și pe exterior, cu ajutorul unei lavete îmbibate în spirt sau cu un detergent neutru, **neabraziv**.

• Instalata de lumină este proiectată numai pentru folosirea ei în timpul gătitului și nu pentru a asigura iluminarea generală a încălzărilor. Folosirea îndelungată a luminii hotei reduce mult durata de viață a becurilor.

#### • Înlocuirea becurilor cu halogen (Fig.9).

Pentru a înlocui becurile cu halogen **B** îndepărtați geamul din sticlă **C** apăsând clamele din fisurile corespunzătoare.

Înlocuiți becurile arse cu altele noi, de același tip.

**Atenție:** nu atingeți becul cu mâna.

#### • COMENZI (Fig.10):

**Butonul A** = aprinde/stinge lumina

**Butonul B** = pornește/oprește hota. Micșorează viteza motorului. Punerea în funcțiune a hotei se realizează la viteza 1. Dacă hota este în funcțiune, apăsați butonul timp de 2 secunde pentru a o opri. Dacă hota este în viteza 1, nu este necesar să o opriți.

**Display C** = indică viteza selectată și activează temporizatorul.

**Butonul D** = pornește hota. Mărește viteza motorului. Prin apăsarea butonului corespunzător vitezei a 3a, se intensifică funcționarea timp de 10', după care hota se întoarce la viteza inițială. În acest interval de timp display-ul emite o lumină intermitentă.

**Butonul E** = Timer-ul cronometrează durata funcțiilor, din momentul activării lor, timp de 15 minute; apoi, acestea sunt dezactivate. Timer-ul se dezactivează apăsând din nou butonul **E**. Când funcția Timer este activă, zecimalele de pe display emit un semnal intermitent. Dacă funcția Viteza intensiva este activată, Timer-ul nu poate fi pus în funcțiune.

Apăsând butonul **E** timp de 2 secunde, când aparatul este oprit, se activează funcția "**clean air**". Aceasta pune în funcțiune motorul 10 minute pe ora, la viteza întâi. În timpul funcționării, pe ecran apare o mișcare rotativă, a segmentelor periferice. La expirarea timpului, motorul se oprește iar pe ecran apare litera **C**, cu un semnal luminos stabil, care rămâne în acest fel 50 de minute; apoi, motorul se repune în funcțiune alte 10 minute, s.a.m.d.

**COMENZI (Fig.11) LUMINOASE** - simbolurile sunt explicate mai jos:

**A**= buton LUMINĂ

**B**= buton de oprire OFF

**C**= buton VITEZA ÎNTĂI

**D**= buton VITEZA A DOUA

**E**= buton VITEZA A TREIA

**F**= buton TEMPORIZATOR OPRIRE AUTOMATĂ 15 minute (\*)

Dacă aparatul dumneavoastră este prevăzut de funcțiunea vitezei **INTENSIVE**, țineți apăsat timp de 2 secunde butonul **E** și aceasta va fi pusă în funcțiune pe timp de 10 minute după care se va întoarce la viteza stabilită precedent. Când funcțiunea este activă ledul semnalează. Pentru a o întrerupe înapoi de 10 minute apăsați din nou pe butonul **E**

Apăsând butonul **F** timp de 2 secunde (cu hota închisă) se va pune în funcțiune "**clean air**". Acest procediment va pune în funcțiune motorul timp de 10 minute la fiecare ora în prima viteza.

Cum s-a pus în funcțiune, motorul va începe cu 1<sup>o</sup> viteza timp de 10 minute în timpul careia trebuie să semnaleze simultan butoanele **F** și **C**. După ce a trecut acest timp motorul se oprește și ledul butonului **F** rămâne fix aprins, iar după 50 de minute motorul pornește din nou la prima viteza și ledul **F** și **C** încep să semnaleze pe timp de 10 minute, și așa mai departe. Apăsând oricare buton în afara de cel de lumină, hota va începe imediat să funcționeze normal (de ex. dacă apăsați butonul **D** se dezactivează funcțiunea "clear air" și motorul va merge imediat la a 2<sup>o</sup> viteza; apăsați butonul **B** funcțiunea se va dezactiva)

(\*) Funcția „**TEMPORIZATOR OPRIRE AUTOMATĂ**” întârzie oprirea hotei, care va continua să funcționeze timp de 15'; la viteza pe care o avea în momentul activării acestei funcții.

• **Saturarea filtrului de degresare/carbon activ:** Fig. 9A - Fig. 10B

- Când tasta **A** emite un semnal intermitent, la un interval de **2 secunde**, filtrele de degresare trebuie spălate.

- Când tasta **A** emite un semnal intermitent, la un interval de **0,5 secunde**, filtrele de carbon activ trebuie să fie înlocuite.

După ce ați montat filtrul curat este necesar să ștergeți memoria electronică apăsând tasta **A** timp de 5 **secunde**, până când tasta se stinge.

• **COMENZI:** (Fig.12) **SLIDER** simbolurile care apar sunt explicate mai jos:

**A** = Întrerupător lumina

**A1** = tasta Off

**A2** = tasta On

**B** = tasta Gemma indicator luminos

**C** = Control viteza

**C1** = tasta Off

**C2** = tasta VITEZA ÎNTĂI

**C3** = tasta VITEZA A DOUA

**C4** = tasta VITEZA A TREIA

**PRODUCĂTORUL ÎȘI DECLINĂ ORICE RESPONSABILITATE PENTRU DAUNELE PROVOCATE PRIN NERESPECTAREA INSTRUCȚIUNILOR DE MAI SUS**

**РУССКИЙ**

**RUS**

#### **ОБЩИЕ СВИДЕНИЯ**

Внимательно прочитайте содержание данной инструкции, поскольку содержит важные указания, относящиеся к безопасности установки, эксплуатации и техобслуживания. Сохраните инструкцию для любой дальнейшей консультации. Устройство разработано в следующих вариантах исполнения: вытяжное устройство (удаление воздуха из помещения - рис.1B), фильтрующее устройство (рециркуляция воздуха внутри помещения - рис.1A) или вариант с применением наружного электродвигателя (рис.1C).

#### **МЕРЫ ПРЕДОСТОРОЖОСТИ**

1. Быть внимательным, если одновременно работает вытяжка и горелка или очаг, нуждающиеся в окружающем воздухе и запитывающиеся иной энергией, кроме электрической. В таком случае вытяжка удаляет из помещения воздух, нужный для процесса сгорания в горелке или очаге.

Отрицательное давление в помещении не должно превышать

4Pa (4x10<sup>-5</sup> bar). Для надежной и безопасной работы следует обеспечить вентиляцию помещения. Для наружных выбросов соблюдать правила, действующие в Вашей стране.

Прежде чем подключить прибор к электрической сети:

- убедиться в соответствии напряжения и мощности прибора, данные о которых помещены на заводской паспортной табличке, сетевым показателям, а также соответствие электросоединителя (розетки). В случае несоответствия розетки обратиться к квалифицированному электрику.

- Если провод электропитания поврежден, замените его или весь специальный узел у производителя или в полномочном центре технического обслуживания.

- Подсоединить устройство к сети электропитания посредством штепсельной вилки с предохранителем 3 А или двух полюсных проводов с предохранителем 3 А.

## 2. ВНИМАНИЕ!

**В некоторых случаях электрические приборы могут быть опасными.**

**A) Не проверяйте состояние фильтров при работающей вытяжке**

**B) Не прикасайтесь клеммкам или к прилегающим зонам в процессе работы системы освещения или сразу же после ее выключения**

**C) Запрещается готовить блюда на открытом пламени под кухонной вытяжкой**

**D) Избегайте открытого пламени, так как оно повреждает фильтры и может привести к возгоранию**

**E) В процессе жарки во фритюре непрерывно следите за процессом во избежание возгорания кипящего масла**

**F) Отсоединяйте штепсельную вилку от сетевой розетки перед началом технического обслуживания**


**G) Изделие не рассчитано на эксплуатацию детьми или недееспособными лицами без контроля.**

**H) Не разрешайте детям играть с изделием**

**I) Если вытяжка используется одновременно с другими приборами, в которых используется топливный газ или другие виды топлива, в помещении должна быть обеспечена надлежащая вентиляция**

**L) В случае выполнения операций по чистке без соблюдения инструкций существует опасность возгорания**

Данное изделие имеет маркировку соответствия Европейскому Нормативу 2002/96/ЕС, Утилизация электрических и электронных изделий (WEEE). Проверьте, чтобы по окончании его срока службы данное изделие было сдано в утиль. Этим Вы поможете сохранить окружающую среду.

Символ  на изделии или в прилагающейся к нему документации означает, что данное изделие не должно рассматриваться как бытовые отходы, а должно быть сдано в специальный центр утилизации, занимающийся уничтожением электрических и электронных приборов. Изделие должно быть сдано в утиль в соответствии с местными нормативами по утилизации отходов. За дополнительными сведениями касательно обработки, утилизации и уничтожения данного изделия обращайтесь в местное отделение сбора домашних бытовых приборов или в магазин, в котором было куплено изделие.

## ИНСТРУКЦИИ ПО УСТАНОВКЕ

• Монтаж и электрическое подключение должны выполняться квалифицированным техником.

• Электрическая связь

Необходимо обеспечить легкий доступ к штепселю после установки аппарата.

В случае поставки аппарата с кабелем без штепселя, для того чтобы подключить его к электрической сети, необходимо

установить между аппаратом и сетью мультиполярный выключатель с минимальным расстоянием между контактами 3 мм, рассчитанный на данную нагрузку и соответствующий действующим нормативам.

коричневый-L-линия  
синий-N-нейтральный

• Минимальная дистанция между опорной нагревающейся плоскостью и нижней частью кухонного дымооса должна быть не менее 65 см. оса должна быть не менее 65 см

Если применяется соединительная труба из двух и более частей, то верхняя часть должна располагаться снаружи нижней части. Не соединять выброс из вытяжки с каналом циркуляции горячего воздуха или с каналом, используемым для отвода дыма от устройств, запитываемых иной энергией кроме электрической.

Перед началом монтажа изделия выполните следующие операции:

- Для более простого перемещения изделия снимите жиросоудаивающий фильтр/ы (Рис. 2).

- Если версия Вашего изделия – фильтрующая, снимите угольный регенерируемый фильтр, потянув на себя за ручку и вынув ее из гнезда (Схема 3).

- В том случае, если прибор монтируется с вытяжным устройством, рекомендуется обеспечить помещение выводным отверстием.

- Закрепите фланец к отверстию дымоудаления, повернув его вправо до щелчка и закрепите его шурупом (рис. 4).

(\*) Внимание: монтаж пластикового распорного элемента.

Данное изделие может быть также укомплектовано пластиковым распорным элементом О, который должен быть установлен перед монтажом кухонной вытяжки (рис. 5).

- Прикрепите распорный элемент к вытяжке при помощи шурупов Р (рис. 5).

- Для правильного выполнения монтажа выровняйте переднюю панель вытяжки параллельно кухонному навесному шкафу и определите необходимое расстояние для закрывания пространства, которое может оставаться между вытяжкой и стеной.

- После определения расстояния отрежьте лишний кусок пластика (рис. 5).

Данное изделие может быть установлено в 2-х разных положениях:

- Крепление вытяжки к нижней части кухонного навесного шкафа

Монтаж типа А рисунок 6

- Крепление вытяжки к стене

Монтаж типа В рисунок 7

- Крепление вытяжки к нижней части кухонного навесного шкафа (Рис. 6А)

1. При помощи специального перфорированного лекала проделайте в панелях навесного шкафа 2 отверстия Е в соответствии с крючками D (рис. 6).

Вставьте вытяжку внутрь так, чтобы боковые внутренние крючки D вошли в два отверстия Е.

2. Окончательно закрепите вытяжку при помощи 4 шурупов В, соответствующих типу данной мебели, как показано на рисунке 4б.

- Крепление вытяжки к стене (Рис. 7В)

1. При помощи специального перфорированного лекала проделайте 2 отверстия для крепления, соблюдая указанные расстояния.

Для разных типов монтажа используйте шурупы и расширительные вкладыши, пригодные для Вашей стены (например, для железобетона, для гипсокартона и т.д.). Если шурупы и вкладыши прилагаются к изделию, проверьте, чтобы они были рассчитаны на тип стены, на которую навешивается

кухонная вытяжка.

Отрегулируйте положение крепежных скоб М в зависимости от глубины кухонного навесного шкафа при помощи гайки N, как показано на рисунке 7А.

2. Прикрепите вытяжку к скобе при помощи шурупа G, как показано на рисунке 7В.

3. Окончательно прикрепите вытяжку к стене при помощи 2 шурупов R (рис. 7С).

- Установка распорных элементов

В зависимости от Вашей модели выполните следующие инструкции по монтажу:

1. распорный элемент I (рис.8).

При необходимости закрыть пространство, оставшееся между вытяжкой и стеной, достаточно установить распорный элемент I плотно к стене и закрепить его 3 шурупами L, как показано на рисунке 8.

2. распорный элемент O (рис. 5).

смотри примечание (\*) Внимание: монтаж пластикового распорного элемента

• Отводная вытяжка

При таком способе монтажа вытяжка производит дымоудаление в атмосферу через наружную стену здания или через существующий дымоход. С этой целью необходимо приобрести невозгораемую дымоходную трубу, соответствующую действующим нормативам, и соединить ее с прилагающимся фланцем F (рис. 1А).

• Фильтрующая модель

Внимание!

Для преобразования вытяжки из модели **ВСАСЫВАНИЯ** в модель **ФИЛЬТРОВАНИЯ** необходимо заказать угольные фильтры у вашего продавца.

Воздух возвращается в помещение по трубе, проходящей сквозь кухонный элемент и соединенной с фланцем F (рис. 1В).

Фильтры с активированным углем вставляются внутрь кухонной вытяжки.

Для замены фильтров с активированным углем

## ЭКСПЛУАТАЦИЯ И ТЕХХОД

• Рекомендуем ввести аппарат в эксплуатацию, прежде чем приступить к варке какого-либо элемента. Рекомендуем оставить работать аппарат на 15 минут, после завершения приготовления пищи, чтобы полностью выпустить тяжелый воздух.

Хорошее функционирование колпака обусловлено правильным и постоянным техническим обслуживанием; особое внимание следует уделить фильтру жира и активированного угля.

• Фильтр против жира задерживает жирные частицы, находящиеся в воздухе, следовательно, он подвергается засорениям в разные промежутки времени, в зависимости от использования аппарата.

- Чтобы предупредить опасность возможных возгораний, максимум каждые 2 месяца необходимо промывать фильтры против жира, для чего можно также использовать посудомоечную машину.

- После промывания, можно проверить изменение цвета. Это не дает права на предъявление претензий для их возможной замены.

В случае невыполнения инструкций по замене и промыванию, может появиться риск возгорания фильтров против жира.

• Фильтры с активированным углем служат для очистки воздуха окружающей среды. Фильтры можно промывать или использовать повторно, необходимо заменять их максимум раз в четыре месяца. Насыщенность активированного угля зависит от слишком длительного использования аппарата, от типа кухни и регулярности проведения очистки фильтра против жира

• Необходимо часто очищать колпак как внутри, так и снаружи, используя увлажненную денатурированным

спиртом ткань или нейтральные не царапающие жидкие моющие средства.

• Лампы вытяжки служат для освещения варочной панели во время приготовления и не рассчитаны на длительное включение для обычного освещения помещения. Продолжительное использование ламп вытяжек значительно сокращает их средний срок службы.

• Замена галогенных ламп (Схема 9).

Для замены галогенных ламп В снимите стеклянную крышку С, поддев ее отверткой в специальных пазах.

Замените лампы на лампы такого же типа.

Внимание: не прикасайтесь к лампам голыми руками.

• Органы управления: (Рис.10)

Клавиша А = включает/выключает подсветку

Клавиша В = включает/выключает вытяжку. Вытяжка включается на 1-ой скорости. Если вытяжка включена, нажмите кнопку на 2 секунды, чтобы выключить ее. Если вытяжка работает на 1-ой скорости, не нужно держать кнопку нажатой для ее выключения. Скорость двигателя сокращается.

Дисплей С = показывает скорость мотора, которая была набрана, и включение таймера.

Клавиша D = включает вытяжку. Увеличивает скорость мотора. Нажатие клавиши 3-й скорости вызывает активацию функции интенсивного режима на 10 мин, по истечении которых восстанавливается скорость работы, активной в момент включения данной функции. На период действия интенсивного режима имеет место мигание индикатора.

Клавиша E = Таймер на 15 минут напоминает функцию в момент включения после отключения этих функций. Таймер отключается повторным нажатием кнопки E. Когда функция Тайм р включена, на дисплее должно мигать десятичное значение. Если работает интенсивная скорость, включить функцию Таймер нельзя.

Нажав кнопку E на 2 секунды при выключенной вытяжке, включается функция «чистый воздух». Эта функция включает двигатель на 1-ой скорости на 10 минут каждый час. В процессе функционирования на дисплее показываются вращающиеся боковые сегменты. По истечении этого времени двигатель выключается, и на дисплее появляется буква «С» до следующего запуска двигателя на 10 минут по прошествии 50 минут.

• Органы управления: (рис.11) Светящиеся.

A = кнопка освещения

B = кнопка нулевой

C = кнопка первой скорости

D = кнопка второй скорости

E = кнопка третьей скорости

F = кнопка таймера автоматической остановки через 15 мин (\*)

В том случае, если ваш прибор снабжен функцией ПОВЫШЕННОЙ скорости, ее можно активизировать. Для этого держать в нажатом положении в течении 2-х секунд клавишу E. Функция включается на 10 мин, после чего возвращается к ранее установленной скорости.

Мигающая лампочка указывает на то, что функция включена.

Для отключения функции раньше 10- минутного срока повторно нажать клавишу E.

Нажатом положении в течение 2 –х секунд клавишу F. Для включения функции “clean air” нажать и держать в таком положении клавишу F. Эта функция ежесекундно включает двигатель на первой скорости на 10 минут, в течение которых должны мигать одновременно указатели клавиш F и C. После чего двигатель выключается, а указатель на клавише F остается зажженным. Приблизительно через 50 минут опять включается двигатель на первой скорости, и указатели F и C начинают мигать в течение 10 минут и т.д.

Нажатием любой клавиши, за исключением клавиши включения

osvещения, дымосос возвращается в свое нормальное рабочее состояние (напр., если нажать клавишу D- отключается функция "clean air" и двигатель сразу же включается на 2<sup>о</sup> скорости; нажав клавишу В функция отключается).

(\*) Функция "таймер автоматической остановки"™ задерживает отключение вытяжки, которая продолжает работу на скорости, выбранной при включении этой функции через 15 минут.

• Засорение фильтров-жироуловителей / фильтра с активированным углем:

- Когда мигает кнопка А с частотой 2 сек., необходимо вымыть фильтры-жироуловители.

- Когда мигает кнопка А с частотой 0,5 сек., необходимо заменить фильтры с активированным углем.

После установки на место чистого фильтра необходимо обнулить электронную память, нажав кнопку А примерно на 5 сек. вплоть до прекращения мигания.

• СИГНАЛЫ УПРАВЛЕНИЯ: (Рис.12) SLIDER- символика указана ниже:

А = переключатель света

А1 = клавиша Off

А2 = клавиша On

В = клавиша сигнальной лампочки

С = регулятор скорости

С1 = клавиша Off

С2 = клавиша ПЕРВАЯ СКОРОСТЬ

С3 = клавиша ВТОРАЯ СКОРОСТЬ

С4 = клавиша ТРЕТЬЯ СКОРОСТЬ

ФИРМА НЕ НЕСЕТ НИКАКОЙ ОТВЕТСТВЕННОСТИ ЗА УЩЕРБ, ВЫЗВАННЫЙ НЕСОБЛЮДЕНИЕМ ВЫШЕПРИВЕДЕННЫХ ПРЕДУПРЕЖДЕНИЙ.

**SVERIGE**

**S**

## OBSERVERA

Läs innehållet i detta instruktionshäfte noga då det tillhandahåller viktig information vad beträffar säkerheten vid installation, användning och underhåll. Spar häftet för eventuella framtida konsultationer. Apparaten har utformats antingen som utsugningskåpa (extern luftevakuering) eller filterkåpa (intern luftrecirkulation). Apparaten är konstruerad för att användas som antingen insugande version (utsugning av luft utomhus - **Fig.1B**), filterande version (återcirkulering av luft inomhus - **Fig.1A**) eller version med yttre motor (**Fig.1C**).

## SÄKERHETSFORESKRIFTER

1. Var uppmärksam om utsugningskåpan fungerar samtidigt som en brännare eller eldhård som är beroende av omgivningsluften i rummet och som drivs med annan typ av energi än elektrisk energi, eftersom utsugningskåpan suger upp luft från rummet som brännaren eller eldhärden är i behov av för sin förbränningsprocess. Undertrycket i lokalen får inte överskrida 4 Pa (4x10<sup>-3</sup> bar). För att garantera säkerheten rekommenderas därför en god ventilation av lokalen. Vad beträffar det utvändiga utsläppet skall de i det aktuella landet gällande normerna och föreskrifterna respekteras.

**Innan apparaten kopplas till elnätet:**

- kontrollera typskylten (på insidan av apparaten) och försäkra

dig om att spänning och effekt motsvarar elnätets och att stickkontakten passar. Rådfråga kunnig eltekniker, om du är tveksam.

- Om nätkabeln är skadad ska den bytas ut mot en ny kabel eller en specialsats som tillhandahålls av tillverkaren eller dess tekniska servicetjänst.

- Anslut strömförsörjningsaggregatet via en stickkontakt med en **säkring på 3A** eller till **tvåfasanslutningens** två trådar som ska skyddas av en **säkring på 3A**.

## 2. Observera!

**I vissa situationer kan elektrisk utrustning utgöra en fara.**

**A) Kåpan ska inte vara i drift när filtrens skick kontrolleras.**

**B) Vidrör inte glödlampor eller områden runt dessa direkt efter längre tids användning av belysningen.**

**C) Det är förbjudet att tillaga flamberade rätter under kåpan.**

**D) Undvik fria lågor. Dessa kan skada filtren och förorsaka brand.**

**E) Vid fritering ska tillagningen hållas under konstant uppsikt för att förhindra att oljan tar eld.**

**F) Koppla från kontakten från stickkontakten innan underhållsmoment utförs.**


**G) Utrustningen är inte avsedd att användas av barn eller oförmögna personer, utan uppsikt av en vuxen.**

**H) Kontrollera att barn inte leker med utrustningen.**

**I) När kåpan används samtidigt med utrustning som bränner gas eller andra bränslen, ska lokalen ha en god ventilation.**

**L) Om rengöringsmomenten inte utförs med respekt för anvisningarna finns det risk för att brand uppstår.**

Den här apparaten överensstämmer med europadirektiv 2002/96/EG, Waste Electrical and Electronic Equipment (WEEE). Genom att försäkra sig om att den här produkten elimineras på rätt sätt, bidrar användaren till att förebygga eventuella negativa följdrisker för miljö och hälsa.

Symbolen  på produkten eller på bifogad dokumentation indikerar att den här produkten inte ska behandlas om hushållsavfall utan ska överlämnas till lämplig avfallsstation för återvinning av elektriska och elektroniska apparater. Kasserat enligt gällande lokala normer för avfallshandling. För ytterligare information om hantering och återvinning av produkten, kontakta det lokala kontoret, uppsamlingsstation för hushållsavfall eller affären där produkten inhandlats.

## INSTALLATIONS INSTRUKTIONER

### • Elanslutning

Apparaten är av typklass II, och inga kablar skall därför jordanslutas.

Stickkontakten ska vara lättåtkomlig efter att utrustningen har installerats.

Om utrustningens nätkabel saknar stickkontakt, är det nödvändigt att installera en flerpolig brytare mellan utrustningen och elnätet. Brytaren ska ha en min. öppning mellan kontakterna på 3 mm, vara dimensionerad för belastningen och uppfylla gällande lagstiftning. Nätanslutningen skall utföras på följande sätt:

BRUN = L fas

BLÅ = N nolla

• Det minimala avståndet mellan kokkårlens underlag på

kokhällen och spisfläktens nedre del måste vara minst **65 cm**.

I det fall ett anslutningsrör används som består av två eller flera delar, måste den övre av delarna träs utanpå den undre delen.

Anslut inte kåpan utloppsrör till luftkanaler i vilka varmluft cirkulerar, eller kanaler som används för att evakuera rök från apparater som drivs med annan typ av energi än elektrisk energi.

### Innan utrustningen installeras ska följande moment utföras:

- För att underlätta manövreringen av utrustningen ska fettfiltret/-en tas bort (fig. 2).
- Om produkten är av filtrerande typ ska det rengöringsbara kolfiltret tas bort genom att dra bygelns uttät och ta bort filtret från dess säte (fig. 3).
- Vid montering av utrustning av insugande typ ska hålet där luften går ut förberedas.
- Montera flänsen på hålet där luften går ut (genom att vrida den tills den hakar fast) och fäst den med en skruv (fig. 4).

### (\* Obs! Montering av distansstycket av plast.

Denna produkt kan även levereras med ett distansstycke av plast **O** som ska monteras innan kåpan installeras (fig. 5).

- Fäst distansstycket på kåpan med skruvarna **P** (fig. 5).
- För en korrekt montering ska kåpan riktas in i linje i förhållande till köksskåpet och fastställ nödvändigt avstånd för att försluta eventuellt utrymme mellan kåpan och väggen.
- Skär av överbliven plast med en matkniv när avståndet har fastställts (fig. 5).

Denna produkt kan installeras på 2 olika sätt:

- **Montering av kåpan på köksskåpets nedre del**  
Installation typ **A** figur 6.
- **Montering av kåpan på väggen**  
Installation typ **B** figur 7.

### - Montering av kåpan på köksskåpets nedre del (fig. 6A)

1. Använd bormallen för att borra 2 st. hål **E** där fästskroarna **D** ska sitta (fig. 6).

Placera kåpan inuti så att de två inre sidokroarna **D** hakar fast i de två hålen **E**.

2. Fäst kåpan definitivt med 4 skruvar **B** som är lämpliga för möbelypen, enligt fig. 6.

### - Montering av kåpan på väggen (Fig. 7B)

1. Använd därtill avsedd bormall för att göra de 2 fästhålen. Ta hänsyn till de angivna avstånden.

Använd expansionsskruvar och pluggar av lämplig typ för väggen vid de olika monteringsmomenten (t.ex. betong, gips o.s.v.). Om skruvarna och pluggarna bifogas produkten, se till att de är av lämplig typ för väggen där kåpan ska sättas upp. Reglerna byglarnas **M** läge i förhållande till köksskåpets djup med hjälp av korgmuttern **N**, såsom visas i figuren **7A**.

2. Fäst kåpan på bygelns med skruven **G**, såsom visas i figuren **7B**.

3. Fäst kåpan definitivt på väggen med de 2 skruvarna **R** (fig. **7C**).

### - Montering av distansstyckena

Följ installationsanvisningarna nedan, beroende på vilken modell du har:

1. Distansstycke **I** (fig. 8).

För att stänga eventuellt utrymme mellan kåpan och väggen är det bara att placeras distansstycket **I** så att det ligger an mot väggen och fäst distansstycket med de **3** skruvarna **L** som

visas i figuren 8.

2. Distansstycke **O** (fig. 5).

Se anmärkningen (\*) **Obs! Montering av distansstycket av plast**

### - Insugande version

Med denna typ av installation leder utrustningen ut all ånga utomhus via ett hål i väggen eller en kanalisering. För bortledningen av ångan är det nödvändigt att köpa en oantändbar ventilations slang som överensstämmer med gällande föreskrifter. Ventilations slangen ska anslutas till den medlevererade flänsen **F** (fig. 1A).

### - Filtrerande version

#### Observera!

Beställ filtren med aktivt kol som tillbehör hos din återförsäljare för att omvandla kåpan från **INSUGANDE** version till **FILTRERANDE**.

Luften återförs i rummet via ett rör som passerar genom köksskåpet och som är anslutet till flänsen (fig. 1B).

Filtren med aktivt kol ska monteras inuti kåpan.

## ANVÄNDNING OCH UNDERHÅLL

- Det rekommenderas att starta utrustningen innan någon typ av livsmedel tillagas. Vi rekommenderar att du låter apparaten gå i 15 minuter efter att matlagningen avslutats, så att matoset helt sugts ut.

Kåpan ska underhållas regelbundet och på ett korrekt sätt för att fungera på bästa sätt. Detta gäller i synnerhet avfettningsfiltret och filtret med aktivt kol.

- **Avfettningsfiltret** har till uppgift att stoppa fettpartiklarna som finns i luften. Detta filter sätts igen efter en viss tid, beroende på hur mycket utrustningen används.

- För att förhindra eventuell brand ska avfettningsfiltren rengöras max. varannan månad. Avfettningsfiltren kan rengöras i diskmaskinen.

- En viss färgförändring kan synas efter några rengöringar. Detta är inget skäl till reklamation för eventuellt byte.

Vid försumelse av anvisningarna för byte och rengöring av avfettningsfiltren finns det risk för att dessa antänds.

- **Filtren med aktivt kol** används för att rengöra luften som återförs i rummet. Dessa filter kan inte rengöras eller regenereras och måste bytas ut max. vart fjärde månad. Mättnaden av det aktiva kolet beror på hur länge utrustningen används, typen av kök och hur ofta som avfettningsfiltret rengörs.

- Rengöra kåpan regelbundet både på insidan och utsidan med en trasa fuktad med denaturerad sprit eller mild flytande rengöringsmedel som **Inte** slipar.

- Belysningen är avsedd att endast vara tänd under tillagningen och inte för att lysa upp rummet i allmänhet under en längre tid. Om belysningen är tänd under en längre tid förkortas lampornas livslängd betydligt.

### • Byta halogenlampor (Fig. 9).

För att byta halogenlamporna **B**, bänd upp glaset **C** i springorna.

Byt ut mot lampor av samma typ.

**OBS!** Ta inte i lampan med bara händer.

### • Manöverfunktioner: (Fig.10)

**Tangent A** = slår på/av belysningen

**Tangent B** = slår på/av kåpan. Apparaten startar med den lägsta hastigheten. Om kåpan fungerar skall tangenten tryckas in halv sekund för att slå av den. Om kåpan fungerar med den lägsta hastigheten behöver man inte hålla tangenten intryckt



för att stänga av den. Minskar motorns hastighet.

**Display C** = anger den valda motorhastigheten och aktiveringen av timern.

**Tangent D** = slår på kåpan. Ökar motorns hastighet. Om tangenten för den tredje hastigheten trycks in startar den intensiva hastigheten under 10 sekunder för att sedan återgå till den arbetshastighet som var aktiv före ingreppet. Displayen blinkar under denna funktion.

**Tangent E** = II Timer ställer in funktionstiderna vid aktiveringen på 15 minuter, varefter de stängs av. Avaktivera timern genom att trycka på knapp **E**. När funktionen Timer är aktiv på displayen ska decimalpunkten blinka. Om hastighetens intensivläge är i funktion kan timern inte aktiveras.

Genom att trycka på knapp **E** i 2 sekunder, när apparaten är avstängd, så aktiveras funktionen "clean air". Denna tänder motorn i 10 minuter varje timme på första hastigheten. Under funktion ska displayen visa de perifera segmentens rotation. När denna tid gått ut släcks motorn och displayen visar den lysande bokstaven "C" tills motorn efter ytterligare 50 minuter startar igen och går i 10 minuter igen och så vidare.

• **Manöverfunktioner:** (Fig.11) **LYSANDE** - beskrivs symbolerna här nedan:

**A** = knapp för BELYSNING

**B** = knapp OFF

**C** = knapp FÖRSTA HASTIGHET

**D** = knapp ANDRA HASTIGHET

**E** = knapp TREDJE HASTIGHET

**F** = TIMER FÖR AUTOMATISK AVSTÄNGNING EFTER 15 minuter. (\*)

• Om er fläkt har funktionen hastighet i INTENSIVLÄGE, tryck på knapp **E** i ca 2 sekunder för aktivering i 10 minuter, varefter hastigheten går tillbaka till den tidigare inställningen.

När funktionen aktiveras blinkar lysdioden. För att avbryta den innan 10 minuter förflutit, trycker du på knapp **E** igen.

Tryck på knapp **F** i 2 sekunder (när fläkten är avstängd) för att sätta igång funktionen "clean air". Genom denna funktion sätts fläktmotorn igång i 10 minuter varje timme på hastighet ett. Omedelbart efter att ha aktiverat denna funktion, sätts motorn igång på hastighet ett under 10 minuter, medan knapp **F** och knapp **C** samtidigt blinkar.

Därefter släcks motorn och lysdiod **F** förblir tänd med fast ljus ända tills motorn efter ytterligare 50 minuter startar igen på hastighet ett och lysdioderna **F** och **C** börjar blinka igen i 10 minuter osv. Genom att trycka på vilken som helst av knapparna, förutom belysningsknappen, återgår fläkten omedelbart till normal funktion (t.ex. om jag trycker på knapp **D** så sätts "clean air" ur funktion och motorn går genast på hastighet två; genom att trycka på knapp **B** sätts den ur funktion).

(\*) Funktionen timer för automatisk avstängning "fördröjer avstängningen av kåpan, som fortsätter att fungera i 15 minuter med samma arbetshastighet som vid påslagningen av denna funktion.

• **Orena fettfilter/aktivt kolfilter :**

- När knappen **A** blinkar med ett intervall på **2 sek** ska **fettfiltren** rengöras.

- När knappen **A** blinkar med ett intervall på **0,5 sek** ska **kolfiltren** bytas ut.

När det rena filtret har satts tillbaka, ska det elektroniska minnet nollställas genom att trycka på knapp **A** i cirka **5 sek** tills varningslampan slutar att blinka.

• **Kommandoknappar:** (Fig.12) slider:

**A** = Knapp till belysningen

**A1** = Avstängningsknapp

**A2** = Startknapp

**B** = Knapp med kontrollampa

**C** = Kontroll av hastigheten

**C1** = Avstängningsknapp

**C2** = Knapp för hastighet 1

**C3** = Knapp för hastighet 2

**C4** = Knapp för hastighet 3

**TILLVERKAREN FRÅNSÄGER SIG ALLT ANSVAR FÖR EVENTUELLA SKADOR SOM ORSAKTS P.G.A. ATT OVANSTÅENDE INSTRUKTIONER INTE RESPEKTERATS**







3LIK0581