

## HMW 655 X



# KUPPERSBERG



# Содержание

Сведения по технике безопасности .....	4
Указания по безопасности.....	7
Описание микроволновой печи .....	8
Основные настройки.....	10
Основные функции .....	11
Во время работы микроволновой печи.....	16
Какой тип жаропрочной посуды можно использовать?.....	17
Функция микроволн .....	17
Функция Гриль.....	17
Комбинированные функции .....	17
Алюминиевые контейнеры и фольга.....	17
Крышки .....	17
Чистка и обслуживание .....	19
Устранение проблем .....	20
Технические характеристики .....	21
Защита окружающей среды .....	21
Инструкции по установке .....	22
Установка микроволновой печи .....	23

Уважаемый клиент,

Благодарим Вас за выбор этого продукта KUPPERSBERG

Прежде всего, мы хотим поблагодарить Вас за выбор нашей продукции.

Пожалуйста, внимательно прочитайте инструкции, содержащиеся в данном руководстве, так как они помогут вам добиться лучших результатов при использовании Вашей микроволновой печи.

**СОХРАНИТЕ ДОКУМЕНТАЦИЮ ДАННОГО ПРИБОРА ДЛЯ ДАЛЬНЕЙШЕГО ИСПОЛЬЗОВАНИЯ.**

**Всегда держите Ваше руководство по эксплуатации под рукой. Если Вы даете устройство кому-нибудь другому, не забудьте также дать соответствующее руководство!**

Руководство пользователя также доступна для скачивания на [www.kuppersberg.ru](http://www.kuppersberg.ru)

## Сведения по технике безопасности



Перед установкой и эксплуатацией прибора внимательно ознакомьтесь с приложенным руководством. Производитель не несет ответственность за травмы и повреждения, полученные/вызванные неправильной установкой и эксплуатацией. Позаботьтесь о том, чтобы данное руководство было у Вас под рукой на протяжении всего срока службы прибора.

### БЕЗОПАСНОСТЬ ДЕТЕЙ И ЛИЦ С ОГРАНИЧЕННЫМИ ВОЗМОЖНОСТЯМИ

- **ВНИМАНИЕ!** Существует риск удушья, получения травм или стойких нарушений нетрудоспособности
- Данный прибор может эксплуатироваться детьми старше 8 лет и лицами с ограниченными физическими, сенсорными или умственными способностями или с недостаточным опытом или знаниями только при условии нахождения под присмотром лица, отвечающего за их безопасность.
- Не позволяйте детям играть с прибором.
- Храните все упаковочные материалы вне досягаемости детей.
- **ВНИМАНИЕ:** Не подпускайте детей и домашних животных к прибору, когда он работает или остывает. Доступные для контакта части прибора сохраняют высокую температуру.
- Если прибор оснащен функцией «Защита от детей», рекомендуется включить эту функцию.
- Очистка и доступное пользователю техническое обслуживание не должно производиться детьми без присмотра.

### ОБЩИЕ ПРАВИЛА ТЕХНИКИ БЕЗОПАСНОСТИ

Прибор предназначен для бытового и аналогичного применения, например:

- в помещениях, служащих кухнями для обслуживающего персонала в магазинах, офисах и на других рабочих местах;
- в сельских жилых домах;
- для использования клиентами отелей, мотелей и других мест проживания;
- в мини-гостиницах типа «ночлег и завтрак».
- Во время работы прибора его внутренняя камера сильно нагревается. Не прикасайтесь к нагревательным элементам внутри прибора. Помещая в прибор или извлекая из него посуду или аксессуары, всегда используйте кухонные рукавицы.
- **ВНИМАНИЕ:** Не нагревайте жидкости и другие продукты в герметичных контейнерах. Они могут взорваться.

## Сведения по технике безопасности

- **ВНИМАНИЕ:** Не нагревайте жидкости и другие продукты в герметичных контейнерах. Они могут взорваться.
- Используйте только ту посуду, которая подходит для использования в микроволновой печи.
- При нагреве продуктов в пластиковых или бумажных контейнерах не оставляйте прибор без присмотра: может произойти возгорание.
- Прибор предназначен для нагревания продуктов и напитков. Подсушивание продуктов, сушка одежды, разогрев грелок, шлепанцев, губок, влажной одежды и т.п. несет в себе риск травм, возгорания или пожара.

**Предостережение!** Запрещается пользоваться печью, если:

- Дверца не закрыта должным образом;
- Петли дверцы повреждены;
- Контактная поверхность между дверцей и передней частью печи повреждена;
- Смотровое стекло дверцы повреждено;
- Внутри микроволновой печи часто возникает электрическая дуга при отсутствии каких-либо металлических предметов.

Печь может быть вновь использована только после того, как ее ремонт будет выполнен специалистом Службы технической поддержки.

- При появлении дыма выключите прибор или извлеките вилку сетевого шнура из розетки и не открывайте дверцу, чтобы не допустить приток воздуха к источнику возгорания.
- Разогревание в микроволновой печи напитков может привести к задержанному бурному вскипанию. Следует проявлять осторожность при извлечении контейнера.
- Содержимое бутылочек и баночек с детским питанием необходимо перемешать или взболтать и проверить температуру перед употреблением, чтобы избежать ожогов.
- Не следует нагревать в приборе как яйца в скорлупе, так и яйца, сваренные вкрутую, так как они могут взорваться даже после завершения нагрева при помощи СВЧ.

## УСТАНОВКА

- В электропроводке необходимо предусмотреть специальное устройство, позволяющее отключать прибор от сети по всем полюсам на ширину размыкания.
- Контакт не менее 3 мм. Подходящими устройствами для этой цели считаются, например, выключатель линейных предохранителей, предохранители (винтовые необходимо выкручивать из гнезд), частотно импульсные выключатели и контакторы.

## Сведения по технике безопасности

- Установленные устройства должны обеспечивать защиту от случайного прикосновения к электропроводникам
- **ВНИМАНИЕ:** прибор должен быть заземлен.

### ОЧИСТКА

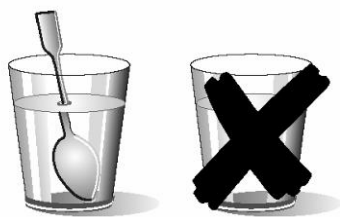
- Прибор следует регулярно чистить, а также удалять из него какие бы то ни было остатки продуктов.
- Если не поддерживать прибор в чистом состоянии, это может привести к повреждению его поверхности, что, в свою очередь, может неблагоприятно повлиять на срок службы прибора и даже привести к несчастному случаю.
- Не используйте жесткие абразивные чистящие средства или острые металлические скребки для чистки стеклянной дверцы, так как ими можно поцарапать его поверхность, в результате чего стекло может лопнуть.
- Не используйте пароочистители для очистки прибора.
- Контактные поверхности дверцы (передняя часть внутренней камеры и внутренняя сторона дверцы) должны содержаться в чистоте, чтобы обеспечить правильную работу печи
- Пожалуйста, следуйте инструкциям по очистке, приведенным в разделе "Очистка и техническое обслуживание микроволновой печи".

### РЕМОНТ

- **ВНИМАНИЕ:** Перед выполнением операций по очистке и уходу отключите прибор от сети электропитания.
- **ВНИМАНИЕ:** Все операции по обслуживанию и ремонту прибора, в ходе которых требуется снятие кожуха, защищающего от микроволнового излучения, должны выполняться только квалифицированным специалистом.
- **ВНИМАНИЕ:** Если дверца или дверное уплотнение повреждено, прибором пользоваться нельзя, пока он не будет отремонтирован квалифицированным специалистом."
- В случае повреждения шнура питания во избежание несчастного случая он должен быть заменен изготовителем, авторизованным сервисным центром или специалистом с равнозначной квалификацией.
- Ремонт и техническое обслуживание, особенно токоведущих частей, могут быть выполнены только специалистом, уполномоченным изготовителем печи.

## Указания по безопасности

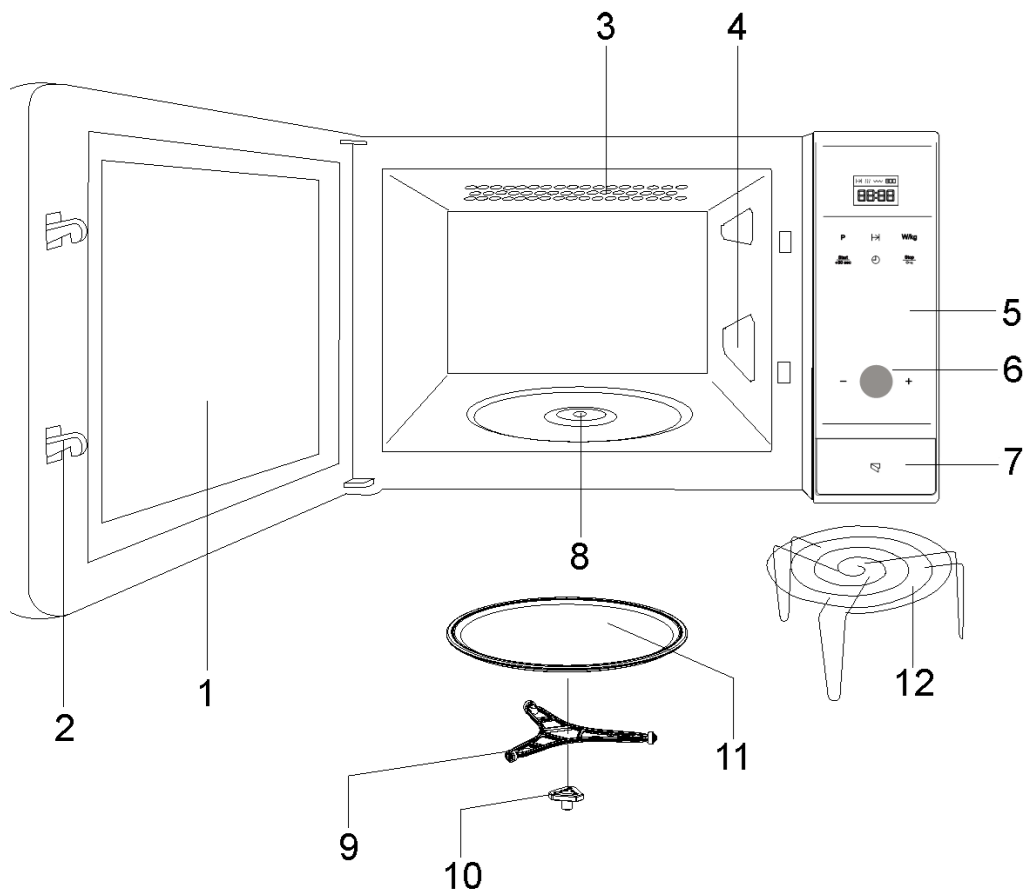
- **Предостережение!** Запрещается нагревать чистый спирт или алкогольные напитки в микроволновой печи. **ОПАСНОСТЬ ВОЗГОРАНИЯ!**
- **Осторожно!** Во избежание перегрева или сгорания пищи очень важно, чтобы не были выбраны длительные периоды времени работы или уровень мощности, которые являются чрезмерными для нагрева небольшого количества пищи. Например, булочка может сгореть через 3 минуты, если выбрана слишком большая мощность.
- Для приготовления тостов используйте только функцию Гриль, и все время держите печь под присмотром. Если вы будете использовать комбинированную функцию для поджаривания хлеба, тосты очень быстро загорятся.
- Следите, чтобы силовые кабели и другие электроприборы не касались горячей дверцы или не попадали в печь. Изоляция кабеля может расплавиться.
- **Опасность короткого замыкания!**



- **Соблюдайте осторожность при нагревании жидкостей!**
- Жидкости (вода, кофе, чай, молоко и т.д.) практически достигают температуры кипения в печи; если в этот момент их сразу вынуть из печи, они могут выплеснуться из контейнеров.
- **ОПАСНОСТИ ТРАВМ И ОЖОГОВ!**
- Чтобы избежать подобной ситуации при нагреве жидкостей, поместите чайную ложку или стеклянную палочку внутрь контейнера.
- **Во избежание повреждения печи или возникновения других опасных ситуаций, следуйте этим инструкциям:**

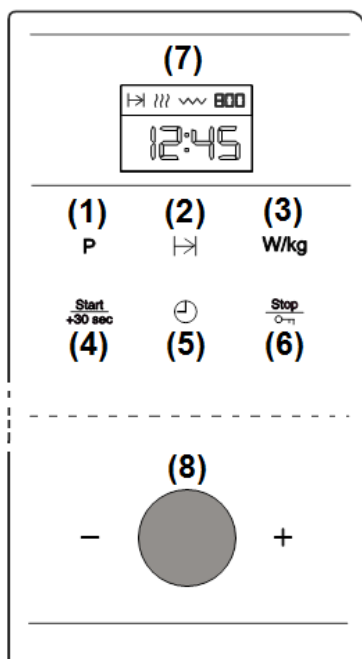
- Не включайте прибор, если держатель тарелки, роликовая подставка и вращающийся поднос не находятся на соответствующих местах.
- **Никогда не включайте микроволновую печь, когда она пуста.** Если внутри печи нет никакой пищи, может возникнуть избыточный электрический заряд, и печь может быть повреждена. **ОПАСНОСТЬ ПОВРЕЖДЕНИЯ ПРИБОРА!**
- Для тестирования программ печи поместите стакан воды внутрь печи. Вода поглощает микроволны, и печь не будет повреждена.
- Запрещается закрывать или загораживать вентиляционные отверстия.
- Используйте только посуду, подходящую для использования в микроволновой печи. Перед использованием посуды и контейнеров в микроволновой печи, убедитесь, что они подходят для этого (см. раздел о типах посуды).
- **Никогда не снимайте слюды крышку на потолке духового шкафа!** Это покрытие останавливается жир и кусочки пищи повреждения микроволновый генератор.
- Не храните легковоспламеняющиеся объекты внутри печи, так как они могут загореться при включении печи.
- Не используйте печь для хранения продуктов.
- Не используйте печь для жарки, поскольку невозможно контролировать температуру масла при нагреве его микроволнами."
- Не наклоняйтесь и не садитесь на открытую дверцу духового шкафа. Это может привести к повреждению печи, особенно в зоне шарнира. Дверь может иметь максимальный вес 8 кг.
- Керамическое основание во внутренней камере может нести максимальную нагрузку 8 кг. Чтобы не повредить печь, не следует превышать такую нагрузку.

# Описание микроволновой печи



- |                             |                                     |
|-----------------------------|-------------------------------------|
| 1. Стекло дверцы            | 7. Кнопка открывания                |
| 2. Фиксаторы                | 8. Место для вращающегося основания |
| 3. Кварцевый гриль          | 9. Вращающееся основание            |
| 4. Слюдавые крышки          | 10. Суппорт вращающегося основания  |
| 5. Панель управления        | 11. Вращающийся поддон              |
| 6. Поворотный переключатель | 12. Гриль                           |

## Панель управления



- |   |                      |  |
|---|----------------------|--|
| 1 | <b>P</b>             | Клавиша Программа                              |
| 2 | <b>⏪</b>             | Клавиша Продолжительность                      |
| 3 | <b>W/kg</b>          | Клавиша Мощность / вес                         |
| 4 | <b>Start +30 sec</b> | Старт  |
| 5 | <b>🕒</b>             | Клавиша Часы                                   |
| 6 | <b>Stop</b>          | Клавиша Стоп / блокировки в целях безопасности |
| 7 | <b>🕒 12:45</b>       | Дисплей  |
| 8 | <b>- ● +</b>         | Поворотный переключатель                       |



# Описание микроволновой печи

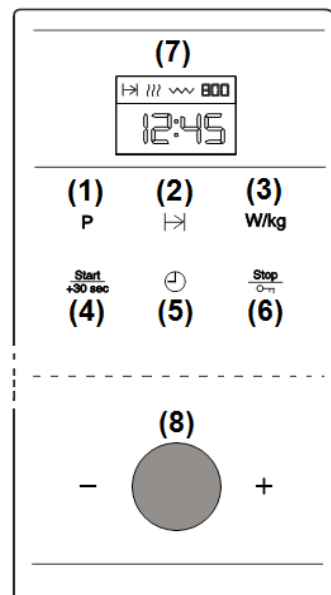
## Описание функций кнопок

Символ	Описание	Мощность	Продукты
	Микроволновая печь	160W	Медленное размораживание деликатных продуктов; поддержание пищи в подогретом состоянии.
		320W	Приготовление с небольшим нагревом; кипячение риса. Быстрое размораживание.
		480W	Плавление сливочного масла. Подогревание детского питания.
		640W	Приготовление овощей и продуктов. Тщательное приготовление и подогревание пищи. Разогрев и приготовление небольших порций. Разогрев деликатных продуктов.
		800W	Быстрое приготовление и разогрев жидкостей и других продуктов
	Микроволновая печь + Гриль	95W	Подрумянивание продуктов
		135W	Поджаривание птицы и мяса
		170W	Выпекание пирогов и блюд в панировке
		200W	Приготовление мяса на кости
		230W	Картофель с тертым сыром
	Гриль	---	Приготовление на гриле любых продуктов
	Размораживание	---	Разморозка по времени
		---	Разморозка по весу
	Автоматическое приготовление пищи	---	Вареный картофель
		---	Фриттеры и тушеные блюда
		---	Картофельное пюре

# Основные настройки

## Настройка часов

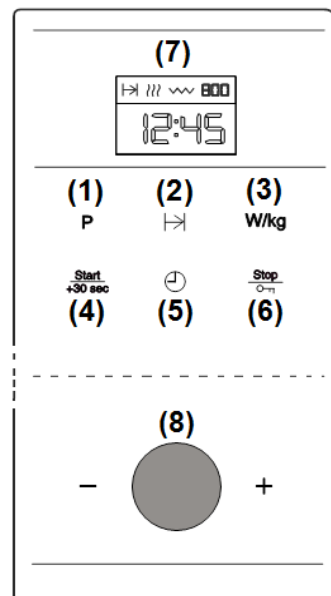
1. Нажимайте клавишу **ЧАСЫ** (5) до тех пор, пока цифры часов не начнут мигать.
2. Введите значение времени, повернув **ПОВОРОТНЫЙ ПЕРЕКЛЮЧАТЕЛЬ** (8) в любом направлении.
3. Нажмите клавишу **ЧАСЫ** (5) еще раз, чтобы настроить минуты.
4. Введите значение минут, повернув **ПОВОРОТНЫЙ ПЕРЕКЛЮЧАТЕЛЬ** (8) в любом направлении.
5. Для завершения еще раз нажмите клавишу **ЧАСЫ** (5).



## Блокировка в целях безопасности

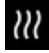
Можно заблокировать работу печи (например, чтобы дети не могли ее использовать).

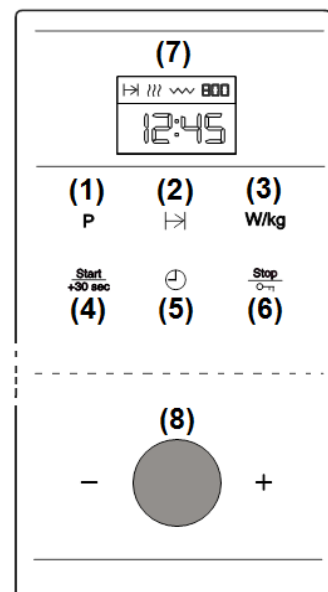
1. Нажмите **КЛАВИШУ СТОП / БЛОКИРОВКИ В ЦЕЛЯХ БЕЗОПАСНОСТИ** (6) на 3 секунды. Микроволновая печь подаст звуковой сигнал, и прибор будет заблокирован. На дисплее будут отображаться четыре линии, и работа печи будет заблокирована.
2. Часы будут по-прежнему отображаться на экране, также на **ДИСПЛЕЕ** (7) будет гореть индикатор Блокировки в целях безопасности.
3. Чтобы разблокировать микроволновую печь, нажмите **КЛАВИШУ СТОП / БЛОКИРОВКИ В ЦЕЛЯХ БЕЗОПАСНОСТИ** (6) на 3 секунды. Микроволновая печь подаст звуковой сигнал, и на дисплее снова будут отображаться часы.



# Основные функции

## Микроволны


1. Нажмите **КЛАВИШУ ПРОГРАММА «Р»** (1). Индикатор режима **МИКРОВОЛНОВАЯ ПЕЧЬ**  на **ДИСПЛЕЕ** (7) загорится. Подтвердите выбор функции, нажав **КЛАВИШУ ПРОГРАММА «Р»** (1) еще раз.
2. Нажмите **КЛАВИШУ ПРОДОЛЖИТЕЛЬНОСТЬ** (2). Введите нужное время работы, повернув **ПОВОРОТНЫЙ ПЕРЕКЛЮЧАТЕЛЬ** (8) в любом направлении. Подтвердите выбор, нажав **КЛАВИШУ ПРОДОЛЖИТЕЛЬНОСТЬ** (2) еще раз.
3. Чтобы изменить настройку мощности микроволновой печи, нажмите **КЛАВИШУ МОЩНОСТЬ / ВЕС** (3). (Если не нажать эту клавишу, прибор будет работать на максимальной мощности.) Введите нужное значение мощности, повернув **ПОВОРОТНЫЙ ПЕРЕКЛЮЧАТЕЛЬ** (8) в любом направлении. Подтвердите выбор, нажав **КЛАВИШУ МОЩНОСТЬ / ВЕС** (3) еще раз.
4. Нажмите клавишу **запуска** (4). Печь начнет работу.

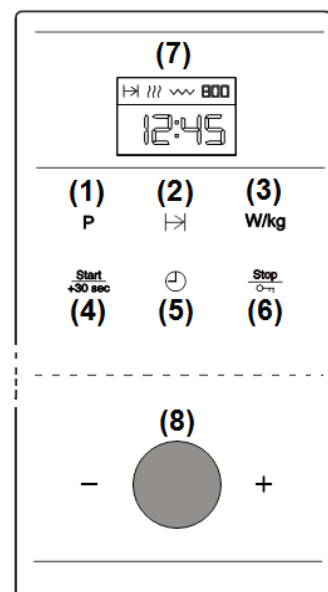


## Микроволновый нагрев – Быстрый разогрев

1. В режиме ожидания нажмите кнопку **Пуск** (4). Микроволновая печь включается в микроволновом режиме с максимальной мощностью и работает в течение 30 с.
2. Если вы хотите увеличить время работы микроволновой печи, нажмите кнопку **Пуск** (4) еще раз. Каждый раз, когда вы нажимаете эту кнопку (4), время работы микроволновой печи увеличивается на 30 с.


## Гриль

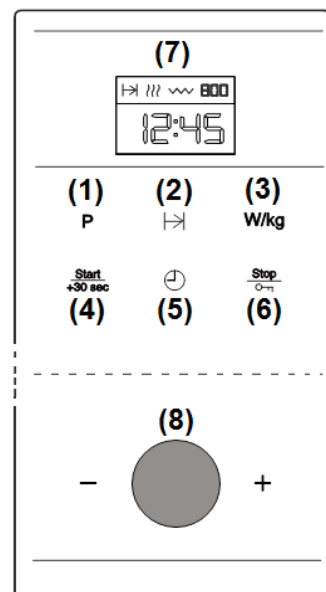
1. Нажмите **КЛАВИШУ ПРОГРАММА «Р»** (1). Выберите функцию **ГРИЛЬ** , повернув **ПОВОРОТНЫЙ ПЕРЕКЛЮЧАТЕЛЬ** (8) в любом направлении. Подтвердите выбор функции, нажав **КЛАВИШУ ПРОГРАММА «Р»** (1) еще раз.
2. Нажмите **КЛАВИШУ ПРОДОЛЖИТЕЛЬНОСТЬ** (2). Введите нужное время работы, повернув **ПОВОРОТНЫЙ ПЕРЕКЛЮЧАТЕЛЬ** (8) в любом направлении. Подтвердите выбор, нажав **КЛАВИШУ ПРОДОЛЖИТЕЛЬНОСТЬ** (2) еще раз.
3. Нажмите клавишу **запуска** (4). Печь начнет работу.



# Основные функции

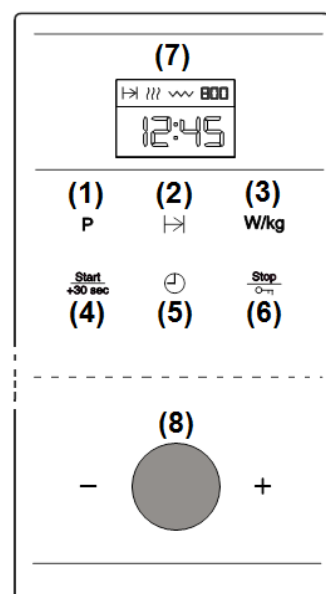
## Микроволны + Гриль

1. Нажмите **КЛАВИШУ ПРОГРАММА «Р»** (1). Выберите функцию **МИКРОВОЛНЫ + ГРИЛЬ** , повернув **ПОВОРОТНЫЙ ПЕРЕКЛЮЧАТЕЛЬ** (8) в любом направлении. Подтвердите выбор функции, нажав **КЛАВИШУ ПРОГРАММА «Р»** (1) еще раз.
2. Нажмите **КЛАВИШУ ПРОДОЛЖИТЕЛЬНОСТЬ** (2). Введите нужное время работы, повернув **ПОВОРОТНЫЙ ПЕРЕКЛЮЧАТЕЛЬ** (8) в любом направлении. Подтвердите выбор, нажав **КЛАВИШУ ПРОДОЛЖИТЕЛЬНОСТЬ** (2) еще раз.
3. Чтобы изменить настройку мощности микроволновой печи, нажмите **КЛАВИШУ МОЩНОСТЬ / ВЕС** (3). (Если не нажать эту клавишу, прибор будет работать на максимальной мощности.) Введите нужное значение мощности, повернув **ПОВОРОТНЫЙ ПЕРЕКЛЮЧАТЕЛЬ** (8) в любом направлении. Подтвердите выбор, нажав **КЛАВИШУ МОЩНОСТЬ / ВЕС** (3) еще раз.
4. Нажмите клавишу **запуска** (4). Печь начнет работу.



## Разморозка по весу (автоматическая)

1. Нажмите **КЛАВИШУ ПРОГРАММА «Р»** (1). Выберите функцию **РАЗМОРОЗКА ПО ВЕСУ** , повернув **ПОВОРОТНЫЙ ПЕРЕКЛЮЧАТЕЛЬ** (8) в любом направлении. Подтвердите выбор функции, нажав **КЛАВИШУ ПРОГРАММА «Р»** (1) еще раз.
2. Индикация программы «**P01**» мигает (по умолчанию). Выберите тип пищи (программу), повернув **ПОВОРОТНЫЙ ПЕРЕКЛЮЧАТЕЛЬ** (8) в любом направлении (см. таблицу ниже). (Если вы не повернете **ПОВОРОТНЫЙ ПЕРЕКЛЮЧАТЕЛЬ**, программа «**P01**» будет выбрана по умолчанию.) Подтвердите выбор, нажав **КЛАВИШУ МОЩНОСТЬ / ВЕС** (3).
3. На дисплее вы увидите мигающее значение веса (например, «**0,1**» по умолчанию) и индикатор веса «**кг**». Укажите вес продукта (например, «**1,2 кг**»), повернув **ПОВОРОТНЫЙ ПЕРЕКЛЮЧАТЕЛЬ** (8) в любом направлении.) Подтвердите выбор, нажав **КЛАВИШУ МОЩНОСТЬ / ВЕС** (3). Индикация программы, выбранной вами ранее (например: «**P01**»), начинает снова мигать.
4. Нажмите клавишу **запуска** (4). Печь начнет работу.
5. Когда микроволновая печь подает звуковой сигнал и на **ДИСПЛЕЕ** (7) начинает мигать слово «**TURN**», переверните пищу. Снова закройте дверцу и нажмите клавишу **СТАРТ** (4).




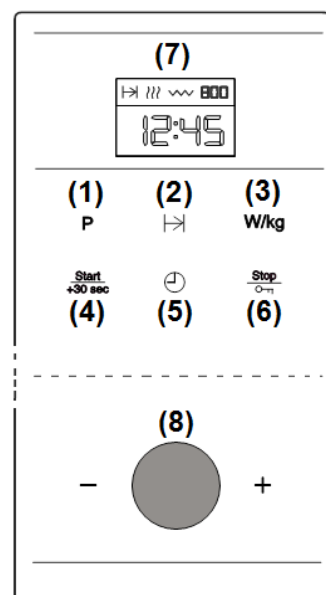
# Основные функции

В следующей таблице приведены программы для функции разморозки по весу с указанием диапазонов веса, времени разморозки и выдерживания (чтобы пища достигала равномерной температуры).

Программа	Пища	Вес (г)	Время (мин)	Время выдерживания (мин)
P0 1	Мясо	0,1 – 2,5 kg	3мин – 1ч15	20 – 30
P0 2	Дичь	0,1 – 2,5 kg	3мин – 1ч15	20 – 30
P0 3	Рыба	0,1 – 2,5 kg	3.20мин – 1ч23	20 – 30
P0 4	Фрукты	0,1 – 1,0 kg	2.36мин – 26 мин	5 – 10
P0 5	Хлеб	0,1 – 1,5 kg	2.25мин – 36.15 мин	5 – 10

## Разморозка по времени (настройка вручную)

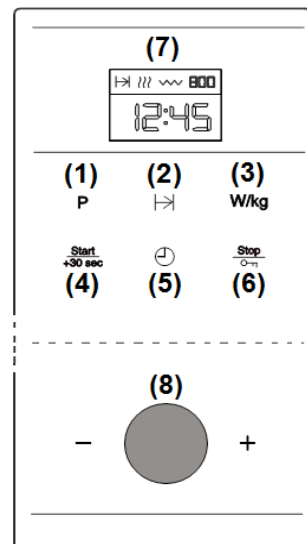
1. Нажмите **КЛАВИШУ ПРОГРАММА «Р»** (1). Выберите функцию **РАЗМОРОЗКА ПО ВРЕМЕНИ** , повернув **ПОВОРОТНЫЙ ПЕРЕКЛЮЧАТЕЛЬ** (8) в любом направлении. Подтвердите выбор функции, нажав **КЛАВИШУ ПРОГРАММА «Р»** (1) еще раз.
2. Нажмите **КЛАВИШУ ПРОДОЛЖИТЕЛЬНОСТЬ** (2). Введите нужное время работы, повернув **ПОВОРОТНЫЙ ПЕРЕКЛЮЧАТЕЛЬ** (8) в любом направлении. Подтвердите выбор, нажав **КЛАВИШУ ПРОДОЛЖИТЕЛЬНОСТЬ** (2) еще раз.
3. Нажмите клавишу **запуска** (4). Печь начнет работу.
4. Когда микроволновая печь прекращает работу и начинает подавать звуковой сигнал, передвиньте или переверните пищу. Для возобновления работы закройте дверцу микроволновой печи и нажмите клавишу **Старт**, процесс разморозки будет продолжен.



## Специальные функции

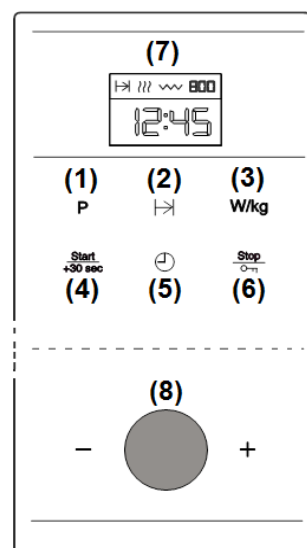
### Специальная функция: Auto1 (приготовление 500 г картофеля)

1. Поместите картофель (приблизительно 500 г) с небольшим количеством воды в термостойкий контейнер и поставьте его на вращающийся поддон в микроволновой печи.
2. Нажмите **КЛАВИШУ ПРОГРАММА «Р»** (1). Выберите функцию **«АУТО 1»**, повернув **ПОВОРОТНЫЙ ПЕРЕКЛЮЧАТЕЛЬ** (8) в любом направлении. Подтвердите выбор функции, нажав **КЛАВИШУ ПРОГРАММА «Р»** (1) еще раз.
3. Нажмите клавишу **запуска** (4). Печь начнет работу, и на дисплее будет отображаться оставшееся время работы.



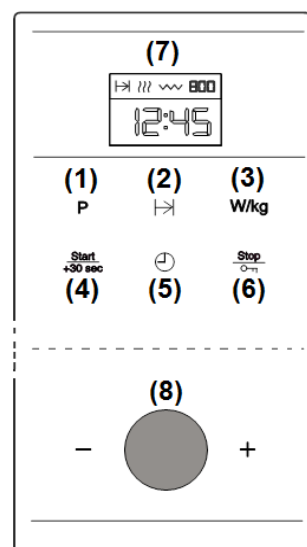
### Специальная функция: Auto 2 (варенье на медленном огне / тушеные блюда)

1. Поместите ингредиенты, которые требуется приготовить на медленном огне / потушить (например, капусту, тушеную курицу) в миску, накройте миску и поставьте ее на поддон печи.
2. Нажмите **КЛАВИШУ ПРОГРАММА «Р»** (1). Выберите функцию **«АУТО 2»**, повернув **ПОВОРОТНЫЙ ПЕРЕКЛЮЧАТЕЛЬ** (8) в любом направлении. Подтвердите выбор функции, нажав **КЛАВИШУ ПРОГРАММА «Р»** (1) еще раз.
3. Нажмите клавишу **запуска** (4). Печь начнет работу, и на дисплее будет отображаться оставшееся время работы.
4. Когда микроволновая печь подает звуковой сигнал и на дисплее начинает мигать слово **«TURN»**, переверните пищу. Снова закройте дверцу и нажмите клавишу **СТАРТ** (4).



### Специальная функция: Auto 3 (картофельное пюре)

1. Подготовьте картофельное пюре, используя 1 кг сырого картофеля. Поместите картофельное пюре в подходящую емкость (25-26 см в диаметре), а затем поставьте ее на поддон микроволновой печи.
2. Нажмите **КЛАВИШУ ПРОГРАММА «Р»** (1). Выберите функцию **«АУТО 3»**, повернув **ПОВОРОТНЫЙ ПЕРЕКЛЮЧАТЕЛЬ** (8) в любом направлении. Подтвердите выбор функции, нажав **КЛАВИШУ ПРОГРАММА «Р»** (1) еще раз.
3. Нажмите клавишу **запуска** (4). Печь начнет работу, и на дисплее будет отображаться оставшееся время работы.



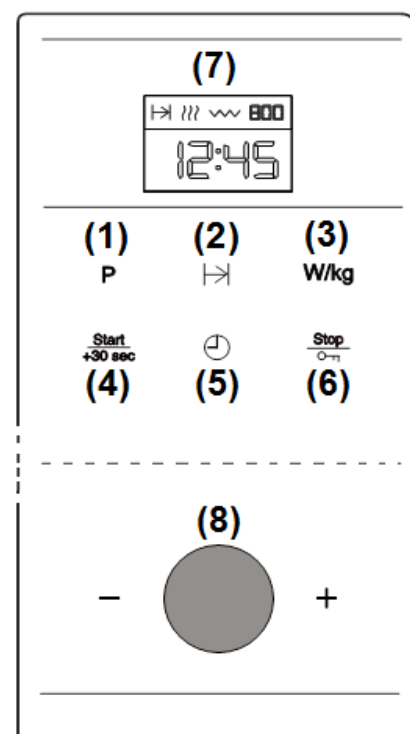
## Специальные функции

### Функция памяти

Функция «МЕМ» сохранить в памяти прибора ряд часто используемых параметров (время и мощность). Однако вы можете использовать данную опцию только с основными функциями: **Микроволновая печь, Гриль и Микроволновая печь + Гриль.**

### Процедура сохранения параметров в памяти:

1. Нажмите **КЛАВИШУ ПРОГРАММА «Р» (1)**. Выберите **нужную функцию** (например, МИКРОВОЛНОВАЯ ПЕЧЬ), повернув **ПОВОРОТНЫЙ ПЕРЕКЛЮЧАТЕЛЬ (8)** в любом направлении. Подтвердите выбор функции, нажав **КЛАВИШУ ПРОГРАММА «Р» (1)** еще раз.
2. Задайте нужные параметры (продолжительность и мощность), как описано в разделе "Основные функции".
3. Нажимайте **КЛАВИШУ ПРОГРАММА «Р» (1)** до тех пор, пока вы не услышите звуковой сигнал и на дисплее (7) не отобразится слово «МЕМ».



### Процедура использования сохраненных в памяти параметров:

1. Нажмите **КЛАВИШУ ПРОГРАММА «Р» (1)**. Выберите функцию «МЕМ», повернув **ПОВОРОТНЫЙ ПЕРЕКЛЮЧАТЕЛЬ (8)** в любом направлении. Подтвердите выбор функции, нажав **КЛАВИШУ ПРОГРАММА «Р» (1)** еще раз.
2. Нажмите клавишу **запуска (4)**. Печь начнет работу.

### Удаление памяти:

1. Нажмите **КЛАВИШУ ПРОГРАММА «Р» (1)**. Выберите функцию «МЕМ», повернув **ПОВОРОТНЫЙ ПЕРЕКЛЮЧАТЕЛЬ (8)** в любом направлении. Подтвердите выбор функции, нажав **КЛАВИШУ ПРОГРАММА «Р» (1)** еще раз.
2. Нажимайте **КЛАВИШУ СТОП / БЛОКИРОВКИ В ЦЕЛЯХ БЕЗОПАСНОСТИ (6)** до тех пор, пока вы не услышите звуковой сигнал. Печь возвращается в режим ожидания.

Вы можете прервать процесс готовки в любой момент, нажав клавишу Стоп один раз или открыв дверцу:

- Излучение микроволн немедленно прекращается.
- Гриль выключается, но остается очень горячим. Опасность ожогов!
- Таймер останавливается и на дисплее отображается оставшееся время работы.

При желании, в этот момент Вы можете:

1. Перевернуть или помешать пищу для ее равномерного приготовления.
2. Изменить настройку мощности микроволновой печи, используя клавиши “-” и “+”.
3. Выбрать другую функцию, используя клавиши функций.
4. Отрегулировать оставшееся время приготовления, используя **ПОВОРОТНЫЙ ПЕРЕКЛЮЧАТЕЛЬ**.

Для возобновления процесса закройте дверцу и нажмите клавишу Пуск.

## Прерывание цикла готовки

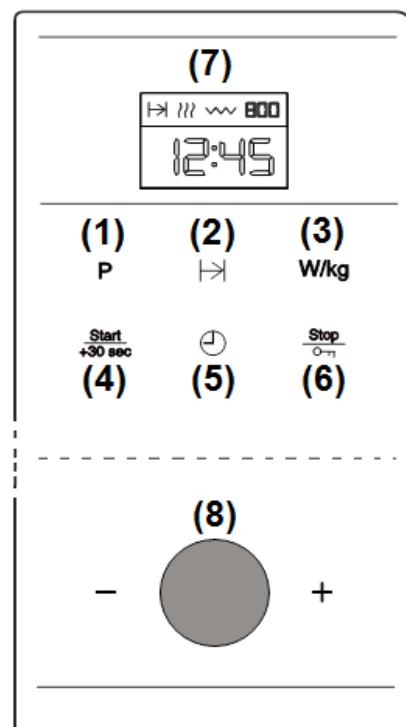
Вы можете прервать процесс готовки в любой момент, нажав клавишу Стоп один раз или открыв дверцу.

Если вы хотите отменить процесс готовки, снова закройте дверцу и нажмите клавишу **СТОП**. Микроволновая печь подаст звуковой сигнал, и на дисплее отобразятся часы.

## Окончание цикла готовки

По завершении процесса готовки раздадутся три коротких звуковых сигнала, и на дисплее появится слово "End".

Звуковые сигналы будут повторяться каждые 30 секунд до тех пор, пока не будет открыта дверца печи или не будет нажата клавиша **Стоп**.





## Какой тип жаропрочной посуды можно использовать?

### Функция микроволн

При использовании функции микроволн важно помнить, что микроволны отражаются от металлических поверхностей. Стекла, фарфор, керамика, пластик и бумага позволяют микроволнам проходить.

Таким образом, **металлические сковородки и посуда для приготовления пищи или контейнеры с металлическими деталями или украшениями не могут быть использованы в микроволновой печи.** Стекло и керамическая посуда с **металлическими украшениями или примесями** (например, свинцовое стекло) также не может быть использована в микроволновой печи.

**Идеальным** материалом для использования при готовке пищи в микроволновой печи является стекло, термостойкий фарфор или глина, или термостойкий пластик. Очень тонкий хрусталь и фарфор должны использоваться только в течение короткого периода времени (например, для разогрева пищи).

Горячие продукты передают тепло посуде, которая может стать очень горячей. Поэтому всегда используйте **варежки-прихватки!**

### Как протестировать посуду, которую вы хотите использовать

Поместите посуду в печь при максимальной мощности на 20 секунд. Если посуда остается холодной или не очень сильно нагревается, она подходит. Однако если она сильно нагревается или вызывает электрическую дугу, она не подходит.

### Функция Гриль

Для использования с функцией Гриль посуда должна быть устойчива к температуре не ниже 300°C.

Пластиковая посуда не подходит для готовки в данном режиме.

### Комбинированные функции

Для использования с функцией микроволны + гриль посуда должна быть пригодна как для микроволн, так и для гриля.

### миниевые контейнеры и фольга

Полуфабрикаты в алюминиевых контейнерах или завернутые в алюминиевую фольгу можно

поместить в микроволновую печь, если будут соблюдены следующие инструкции:

- Обратите внимание на инструкции производителя, напечатанные на упаковке,
- Алюминиевые контейнеры не должны быть выше 3 см, и они не должны соприкасаться со стенками внутренней камеры (**минимальное расстояние 3 см**). Алюминиевые крышки должны быть удалены.
- Поместите алюминиевый контейнер прямо на керамическое основание. При использовании решетки контейнер должен быть размещен на фаянсовой тарелке. Никогда не ставьте контейнер прямо на решетку!
- Время приготовления будет больше, потому что микроволны проходят в пищу только сверху. Если вы сомневаетесь, используйте только посуду для микроволновых печей.
- Алюминиевая фольга может быть использована для отражения микроволн во время процесса разморозки. Деликатные продукты, такие как птица или мясной фарш, можно защитить от перегрева, накрыв их соответствующие стороны.
- **Важно:** алюминиевая фольга не должна соприкасаться со стенками микроволновой печи, так как это может привести к возникновению электрической дуги.

### Крышки

Мы рекомендуем использовать стеклянные или пластиковые крышки или пищевую пленку по следующим причинам:

1. Они предотвращают чрезмерное испарение влаги (особенно в течение длительного времени приготовления пищи);
2. Процесс приготовления ускоряется;
3. Пища не сохнет;
4. Аромат пищи сохраняется.

Крышка должна иметь отверстия, чтобы избежать нагнетания любого типа давления. Пластиковые пакеты также должны иметь отверстия. Бутылочки и баночки с детским питанием и другие подобные контейнеры должны разогреваться только без крышки, так как они могут взорваться, если крышка остается надетой.

## Какой тип жаропрочной посуды можно использовать?

### Таблица посуды

В следующей таблице приведены общие рекомендации по типу посуды, подходящей для каждой конкретной ситуации.

Режим работы Тип посуды	Микроволны		Гриль	Микроволны + Гриль
	Разморозка / нагрев	Готовка		
<b>Стекло и фарфор 1)</b> Столовая, нетермостойкая, пригодная для мытья в посудомоечной машине	да	да	нет	нет
<b>Глазурованный фарфор</b> Термостойкое стекло и фарфор	да	да	да	да
<b>Фарфор, камень 2)</b> Неглазурованная или глазурованная без металлических украшений	да	да	нет	нет
<b>Фаянсовая посуда 2)</b> Глазурованная Неглазурованная	да нет	да нет	нет нет	нет нет
<b>Пластиковая посуда 2)</b> Термостойкая до 100°C Термостойкая до 250°C	да да	нет да	нет нет	нет нет
<b>Полиэтиленовая пленка 3)</b> Пищевая пленка Целлофан	нет да	нет да	нет нет	нет нет
<b>Бумага, картон, пергаментная бумага 4)</b>	да	нет	нет	нет
<b>Металл</b> Алюминиевая фольга Алюминиевые контейнеры 5) Аксессуары	да нет да	нет да да	да да да	нет да да

1. Без золотых или серебряных каемок и свинцового стекла.
2. Следуйте инструкциям производителя!
3. Не используйте металлические зажимы, чтобы закрыть пакеты. Перфорируйте пакеты. Используйте пленку только для того, чтобы накрыть пищу.
4. Не используйте бумажные тарелки.
5. Только мелкие алюминиевые контейнеры без крышек. Алюминий не должен соприкасаться со стенками внутренней камеры.

## Чистка и обслуживание

**ПЕРЕД ЧИСТКОЙ** микроволновой печи **УБЕДИТЕСЬ, ЧТО ВИЛКА НЕ НАХОДИТСЯ В РОЗЕТКЕ.**

После использования печи дайте ей остыть. Не чистите печь абразивными чистящими веществами, металлическими мочалками, которые поцарапают поверхности, или острыми предметами.

### Внешние поверхности:

1. Очистите внешние поверхности нейтральным моющим средством, теплой водой и влажной тряпкой.
2. Не допускайте просачивания воды через внешние элементы конструкции.

### Внутренние поверхности:

1. После каждого использования печи вытрите внутренние стенки влажной тряпкой.
2. Не допускайте попадания воды в вентиляционные отверстия микроволновой печи.
3. Если с момента последней чистки прошло много времени и внутренние поверхности печи сильно загрязнены, поставьте на поддон стакан с водой и включите микроволновую печь на максимальную мощность на 4 минуты. Образовавшийся пар смягчит загрязнения, которые затем можно будет легко очистить с помощью мягкой тряпки.

**Важно!** Печь не следует чистить пароструйными моечными установками. Поток пара может попасть на находящиеся под напряжением детали и вызвать короткое замыкание.

Наиболее загрязненные поверхности из нержавеющей стали можно чистить с помощью неабразивным моющих средств.

Затем следует промыть их горячей водой и хорошо вытереть.

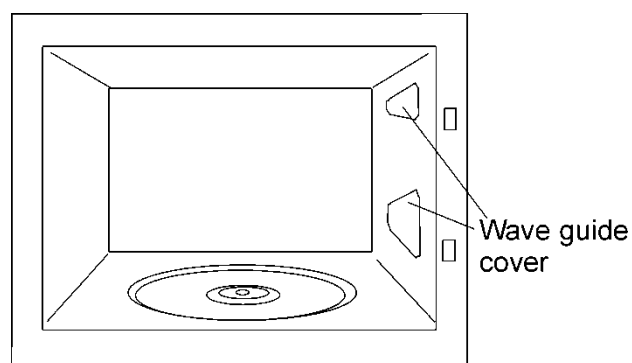
4. Принадлежности следует чистить после каждого использования. Если они сильно загрязнены, сначала смочите их, а затем очистите с помощью щетки и губки. Принадлежности можно мыть в посудомоечной машине. Следите за тем, чтобы вращающееся основание и соответствующий поддон были всегда чистыми.

### Дверца, петли дверцы и передняя часть печи:

1. **Эти части всегда должны быть чистыми, особенно контактные поверхности между дверью и передней частью печи, чтобы не было никаких утечек.**
2. Для чистки используйте нейтральное моющее средство и теплую воду. Осуществляйте чистку с помощью мягкой тряпки.

### Слюдавые крышки:

**Всегда держите слюдяные крышки в чистоте. Остающаяся на крышках еда может деформировать их или вести к образованию искр. Поэтому они должны чиститься на регулярной основе. При этом нельзя использовать абразивные чистящие вещества или острые предметы. Не снимайте крышки во избежание какого-либо риска.**



Крышки волноводов

**Печь не работает надлежащим образом:**

- правильно ли вставлена вилка в розетку?
- полностью ли закрыта дверца? Дверца должна закрываться с отчетливо слышным щелчком.
- не имеется ли посторонних предметов между дверцей и лицевой частью полости печи?

**Продукты не нагреваются или нагреваются очень медленно:**

- не используете ли вы металлическую посуду?
- правильно ли вы выбрали время работы и уровень мощности?
- возможно, вы поместили в печь продукты большего объема или более охлажденные, чем обычно.

**Продукты слишком горячие, высушены или подгорели:**

- правильно ли вы выбрали время работы и уровень мощности?

**Во время работы печи издается шум:**

- не образуется ли электрическая дуга в печи?
- не соприкасается ли посуда со стенками полости печи?
- нет ли в печи незакрепленных столовых приборов или принадлежностей для приготовления пищи?

**Внутреннее освещение не включается:**

- если все функции работают нормально, вероятно, перегорела лампочка. Вы можете продолжать пользоваться печью.
- Лампочка подлежит замене только в центре технического обслуживания.

**Поврежден кабель питания**

- Кабель питания должен быть заменен производителем, уполномоченными агентами или специалистами, которые квалифицированы для выполнения этой работы, в целях предотвращения опасных ситуаций и в связи с необходимостью специальных инструментов.

При обнаружении каких-либо неисправностей свяжитесь со службой поддержки клиентов.

**Все ремонтные работы должны осуществляться квалифицированным техническим персоналом.**

## Технические характеристики

### Спецификации

- Питающее напряжение переменного тока..... (см. паспортную табличку)
- Плавкий предохранитель .....8 A / 250 В
- Потребляемая мощность ..... 1200 Вт
- Мощность гриля..... 1000 Вт
- Выходная мощность микроволнового излучения..... 800 Вт
- Частота микроволнового излучения..... 2450 МГц
- Наружные размеры (Ш x В x Г)..... 595 x 390 x 350 мм
- Внутренние размеры (Ш x В x Г)..... 305 x 210 x 305 мм
- Емкость камеры микроволновой печи..... 18 л
- Масса..... 18,6 кг

## Защита окружающей среды

### Утилизация упаковки



На упаковке имеется знак Green Dot.

При утилизации всех упаковочных материалов, таких как картон, пенополистирол и пластиковые пленки, используйте соответствующие мусорные контейнеры. Это гарантирует, что упаковочные материалы будут подвергаться вторичной переработке.



### Утилизация старых электроприборов

В соответствии с требованиями Европейской директивы 2002/96/ЕС по утилизации электрического и электронного оборудования (WEEE) необходимо, чтобы старые бытовые электроприборы не утилизировались вместе с обычными твердыми бытовыми отходами.

Старые приборы должны собираться отдельно, чтобы оптимизировать их утилизацию и переработку материалов, которые они содержат, а также уменьшить воздействие на здоровье человека и окружающую среду. Перечёркнутое изображение мусорного контейнера должно находиться на всех устройствах для напоминания о необходимости отдельного сбора при утилизации прибора.

Потребители должны связаться со своим местным органом власти или продавцом для получения информации о правильной утилизации старых бытовых электроприборов.

Перед утилизацией Вашего прибора, отсоедините кабель питания и утилизируйте его.

Используйте кнопку «открыть», чтобы открыть дверцу и снять все упаковочные материалы. Затем почистите внутренние поверхности и принадлежности влажной тканью и просушите их. Не используйте абразивные материалы или вещества со стойким запахом.

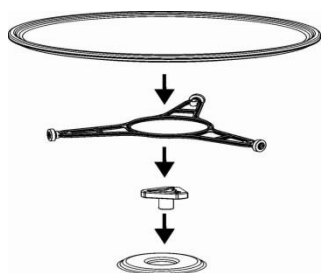
Убедитесь, что следующие детали находятся в хорошем состоянии:

- дверца и петли;
- передняя панель микроволновой печи;
- внутренние и внешние поверхности печи.

**НЕ ИСПОЛЬЗУЙТЕ ПЕЧЬ** при обнаружении каких-либо дефектов вышеуказанных деталей. В этом случае свяжитесь с центром технического обслуживания.

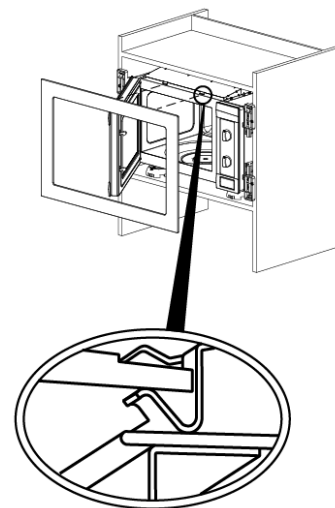
Установите микроволновую печь на ровную и устойчивую поверхность.

Установите вращающееся основание в отверстие в центре полости микроволновой печи и поставьте на него вращающийся поддон так, чтобы он стал на свое место. При использовании микроволновой печи вращающееся основание и соответствующий поддон должны находиться внутри печи и быть правильно установлены. Вращающийся поддон вращается как по часовой, так и против часовой стрелки.



**Внимание!** Микроволновая печь может быть завернута в защитную пленку. Перед первым включением печи аккуратно снимите данную пленку, начиная с нижней части.

**Для того, чтобы обеспечить надлежащую вентиляцию для прибора, установите раму в правильном пути. Пожалуйста, обратитесь к следующим изображениям:**



**Внимание:** после установки микроволновой печи необходимо обеспечить подключение к электрической розетке.

При установке убедитесь в том, что кабель питания не касается задней части микроволновой печи, поскольку высокая температура может повредить кабель.

При установке микроволновой печи и обычной печи в одной вертикальной плоскости микроволновая печь не должна размещаться под печью в связи с образованием конденсата.

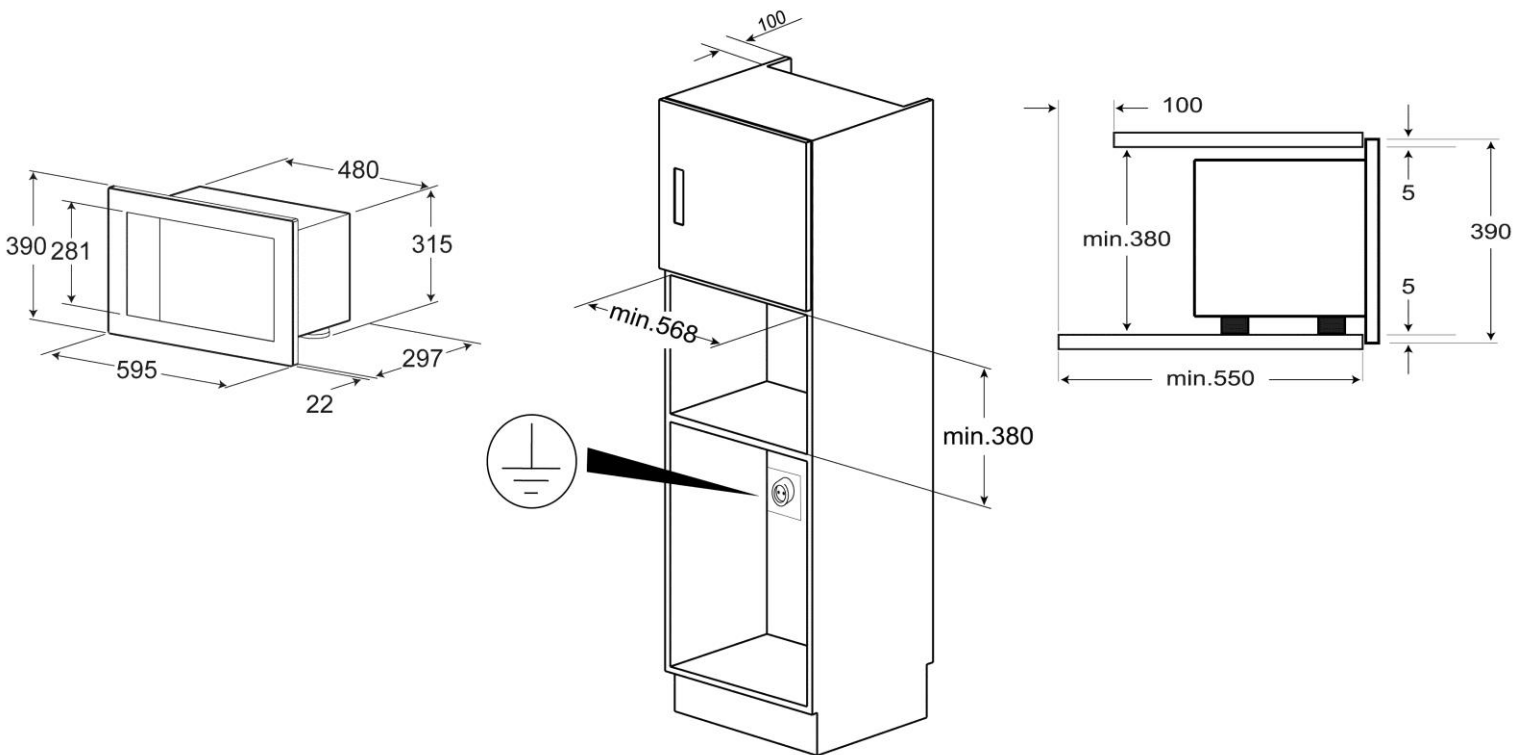
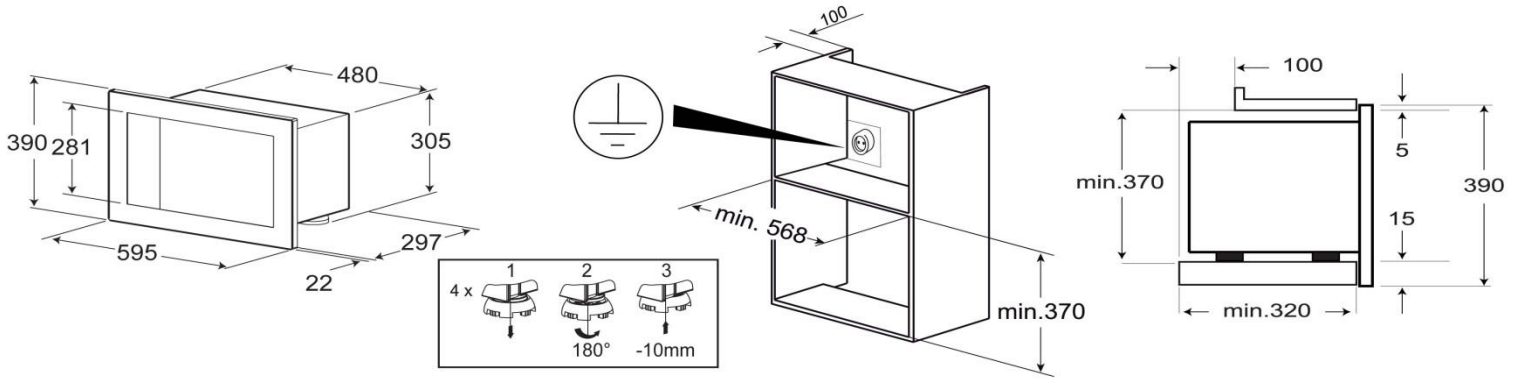
Печь не должна находиться вблизи источников тепла, радио или телевизионных приемников.

Микроволновая печь оснащена шнуром питания и штепсельной вилкой для сети однофазного тока.

**ВНИМАНИЕ:** Микроволновая печь **ДОЛЖНА ПОДКЛЮЧАТЬСЯ ТОЛЬКО К ЗАЗЕМЛЕННЫМ ЭЛЕКТРИЧЕСКИМ РОЗЕТКАМ.**

В случае поломки производитель и продавец не несут никакой ответственности при ненадлежащем соблюдении инструкций по установке.

# Установка микроволновой печи



**CE EAC**