

Zigmund & Shtain

Независимый электрический духовой шкаф
Руководство по установке - эксплуатации - техническому обслуживанию

ELECTRIC OVEN


Instruction booklet for Installation - Use - Maintenance



EN 109.722

Это изделие прошло функциональные испытания, было отрегулировано и подготовлено к отправке опытными специалистами фирмы-изготовителя. Любые работы по ремонту и настройке следует выполнять с особым вниманием и аккуратностью. Перед началом таких работ рекомендуется обратиться к продавцу изделия или в ближайший сервисный центр, описать суть проблемы и указать модель изделия. Отметим, что оригинальные запасные детали можно приобрести только в сервисных центрах фирмы-изготовителя изделия. Не выбрасывайте упаковку изделия на улицу – берегите природу и здоровье окружающих! Вместо этого сдайте ее для утилизации на предприятие, которое занимается сбором и сортировкой отходов.



Символ  на изделии или его упаковке указывает на то, что с ним нельзя обращаться как с обычными бытовыми отходами. Вместо этого изделие следует сдать в соответствующий пункт сбора для переработки электрических и электронных узлов и деталей. Правильная утилизация этого изделия поможет избежать угрозы ущерба окружающей среде и здоровью людей. Для получения более подробной информации о правилах утилизации подобных изделий обращайтесь в местную администрацию, центр по переработке отходов или к продавцу изделия.

СОДЕРЖАНИЕ

Общие предупреждения	стр.	2 - 4
Использование	стр.	5 - 6
Приготовление пищи	стр.	7 - 9
Чистка и обслуживание	стр.	10 - 12
Установка	стр.	13 - 14
Технические характеристики	стр.	15

ОБЩИЕ ПРЕДУПРЕЖДЕНИЯ

Уважаемый покупатель!

Мы выражаем Вам благодарность за выбор нашей продукции. Прибор прост в применении; перед установкой и использованием изделия следует внимательно прочитать данное руководство. В нем содержатся важные сведения по установке, безопасной эксплуатации и обслуживанию.

ВНИМАНИЕ: Во время работы нагревательные элементы и некоторые доступные части изделия сильно нагреваются. Держите детей на безопасном расстоянии. Будьте внимательны. Во избежание ожогов не прикасайтесь к нагревательным элементам внутри духовки. Не допускать нахождения вблизи прибора детей в возрасте менее 8 лет, если они находятся без присмотра.

ВНИМАНИЕ: Данный прибор может использоваться детьми в возрасте от 8 лет, лицами с задержкой физического, сенсорного или умственного развития, а также лицами, не имеющими необходимых знаний и опыта использования прибора, только под присмотром или после инструктажа по безопасному использованию прибора. Перед началом работы пользователи должны понимать опасности, возникающие при эксплуатации прибора. Дети не должны играть с прибором. Операции по чистке и

ОБЩИЕ ПРЕДУПРЕЖДЕНИЯ

уходу не должны осуществляться детьми без присмотра взрослых.

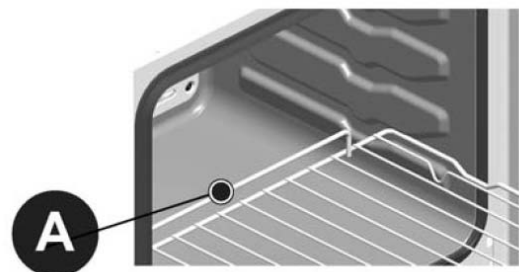
Для чистки стеклянных частей прибора не следует применять абразивные средства и режущие металлические скребки, так как могут поцарапать поверхность, вызывая раздробление.

ВНИМАНИЕ: Перед тем, как заменить лампу следует убедиться, что прибор выключен, во избежание поражений электрическим током.

Не допускается использование внешнего таймера (реле времени) или системы дистанционного управления для включения данного прибора.

Не используйте для чистки прибора струи пара.

Внимание: для исправной работы противоопрокидной системы, сначала необходимо ввести часть “А” удерживая ее повернутой вверх, как указано на рисунке.



Всегда храните данное руководство пользователя вместе с прибором. В случае передачи прибора третьему лицу инструкция передается вместе с прибором.

ОБЩИЕ ПРЕДУПРЕЖДЕНИЯ

Данный прибор предназначен для домашнего использования. Применяйте изделие для приготовления и разогрева пищевых продуктов. Применение не по назначению строго запрещено.

Установку прибора должны проводить исключительно компетентные и квалифицированные специалисты, осведомленные о действующих нормах на монтаж оборудования.

Перед проведением любой операции по обслуживанию или очистке, следует отключить прибор от источника питания и дождаться его охлаждения.

ВАЖНО: во время приготовления блюд, в духовке скапливается горячий воздух и пар. Будьте осторожны при открытии дверцы духовки.

Не пытайтесь самостоятельно заменить сетевой шнур прибора. Для его замены обращайтесь исключительно к квалифицированным специалистам.

Не выстилайте дно духовки алюминиевой фольгой, это может привести к нарушению вентиляции, и, как результат, повреждению эмали внутри духового шкафа.

Перед началом использования духового шкафа для приготовления блюд необходимо снять все защитные пленки с дверцы духовки и прогреть пустой духовой шкаф до максимальной температуры на протяжении 45 минут (удаление запахов и дыма вызванные остатками производства). Тщательно очистить духовой шкаф внутри мыльной водой и ополоснуть его, используя минимальное количество воды, чтобы не повредить и не намочить внутренние компоненты.

Для проведения ремонта следует всегда обращаться в сервисный центр и заменять детали только оригинальными. Ремонт, осуществленный неподготовленным специалистом, может нанести ущерб.

Данное оборудование произведено в соответствии с Директивами/Регламентами:

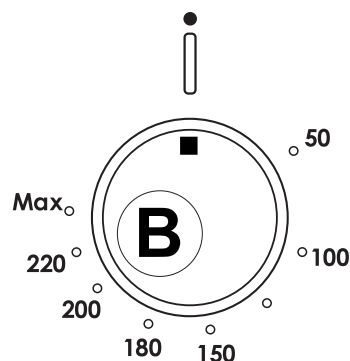
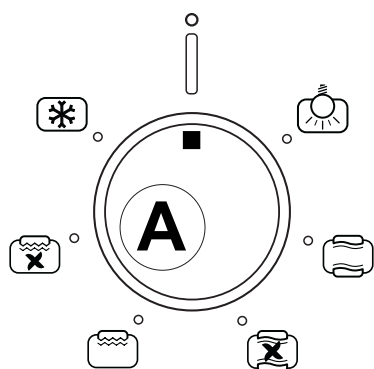
- 2006/95/ЕС (в отношении устройств низкого напряжения)
- 2004/108/ЕС (в отношении электромагнитной совместимости)
- 1935/2004 (в отношении материалов, предназначенных для контакта с пищевыми продуктами)
- 2012/19/UE (в отношении отходов электрического и электронного оборудования RAEE)
- 2009/125/ЕС (в отношении изделий, потребляющих энергию EuP)
- 2011/65/ЕС (в отношении ограничения использования опасных веществ RoHS)
- 1907/2006 (в отношении химических веществ REACH)

ИСПОЛЬЗОВАНИЕ

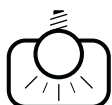
ФУНКЦИИ ПОДОГРЕВА И РЕГУЛИРОВКИ ТЕМПЕРАТУРЫ В МУЛЬТИФУНКЦИОНАЛЬНОЙ ДУХОВКЕ.

С помощью ручки выбора функций А и ручки регулировки температуры В можно выбирать требуемую функцию духового шкафа и задавать оптимальную температуру приготовления. Ручки некоторых моделей утоплены в переднюю панель шкафа. Чтобы выбрать функцию или задать температуру, следует надавить нужную ручку (ручка выдвигается), установить ее в требуемое положение и вновь утопить ее в панель.

Во время работы духового шкафа горит соответствующий индикатор.



Прибор выключен тогда когда все ручки включения установлены в положение 0.



Включено освещение внутри духового шкафа.

ТРАДИЦИОННЫЙ РЕЖИМ ПРИГОТОВЛЕНИЯ



Включены верхний и нижний нагревательные элементы. Диапазон температур от 50 градусов до максимально возможной.

КОНВЕКЦИЯ (НАГРЕВ С ВЕНТИЛЯТОРОМ)



Включены верхний и нижний нагревательные элементы, а так же вентилятор. Диапазон температур от 50 градусов до максимально возможной.

ГРИЛЬ



Включен гриль. Температурный режим – 200 градусов.



Включены гриль и вентилятор. Температурный режим – 200 градусов.

РАЗМОРОЗКА



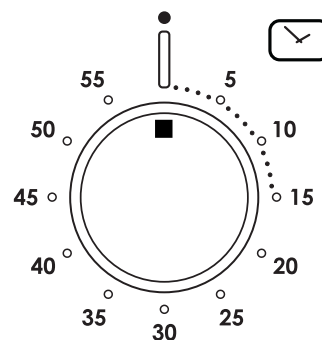
Включен вентилятор. Циркуляция воздуха внутри духовки позволяет эффективно размораживать продукты.

Дверца духовки должна быть закрытой при всех режимах приготовления.

ИСПОЛЬЗОВАНИЕ

Таймер

Чтобы задать таймер, вращайте ручку на полный оборот по часовой стрелке, а затем верните ее в требуемое положение. Максимальное значение – 60 минут. После истечения заданного времени раздастся звуковой сигнал. Духовой шкаф при этом не выключается.



Индикатор термореле



Этот индикатор загорается каждый раз, когда термореле выполняет регулирование температуры внутри духового шкафа, и выключается, когда температура достигает заданного значения.

Предохранительное термореле

Предохранительное термореле отключает питание изделия в случае перегрева, вызванное нарушением правил эксплуатации изделия или возможной неисправностью его компонентов. Если термореле сработало в результате нарушения правил эксплуатации духового шкафа, следует дождаться его охлаждения, после чего можно продолжать пользоваться духовым шкафом. В случае же срабатывания из-за неисправности его компонентов необходимо обратиться в сервисный центр.

Электродвигатель системы охлаждения

Некоторые модели духовых шкафов оснащены электродвигателем системы охлаждения внутренних компонентов. Это устройство включается автоматически после включения духового шкафа.

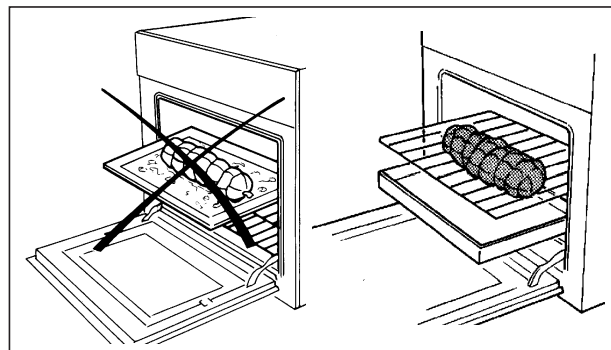
ПРИГОТОВЛЕНИЕ ПИЦЦЫ

ЖАРКА

Перед жаркой лучше всего прогреть духовой шкаф до температуры приготовления блюда. Без предварительного прогрева можно жарить только очень жирное мясо. Не используйте для жарки противни и поддоны с низкими стенками, чтобы избежать разбрызгивания жира по стенкам, подгорания соуса и образования дыма.

Вместо этого используйте глубокие поддоны (желательно керамические); устанавливайте их примерно в средней части духового шкафа.

Ниже в таблице приведены примеры настройки температуры и времени приготовления. Время приготовления зависит от типа блюда, его однородности и объема. Разумеется, приготовив то или иное блюдо несколько раз, вы можете корректировать значения, приведенные в таблице.



Советы по экономии электроэнергии

Духовой шкаф можно выключить за несколько минут до окончания приготовления пищи; температура внутри шкафа достаточна, чтобы завершить приготовление. Открывайте дверцу шкафа лишь в случае крайней необходимости; степень готовности блюда можно определить сквозь стеклянное окно дверцы (лампа подсветки духового шкафа включена постоянно).

Советы общего характера

В духовом шкафу предусмотрены различные варианты нагрева:

- традиционный (без циркуляции воздуха, для жарки) и с
- конвекцией (для выпечки пирогов, бисквитов и т. д.).

Используя режим конвекции, можно достичь наилучших результатов в приготовлении пищи: например, на разных полках можно жарить мясо и печь пироги либо в один прием готовить целый обед, экономя время и электроэнергию.

Приготовление пищи с использованием конвекции



В этом режиме внутри духового шкафа циркулирует горячий воздух. Благодаря этому возможно одновременное приготовление двух блюд на разных полках. Максимальная температура для режима конвекции ниже максимальной температуры традиционного режима.

Приготовление пищи традиционным способом



Этот способ лучше всего использовать для жарки птицы и выпекания хлеба и бисквитных пирогов. Желательно помещать блюдо в духовой шкаф после достижения заданной температуры внутри шкафа (индикатор термореле не горит).

ГРИЛЬ



Перед приготовлением блюда на гриле необходимо прогревать духовой шкаф в течение пяти минут. Когда духовой шкаф работает в режиме гриля, тепло подается сверху в виде инфракрасных электромагнитных волн. В этом режиме можно жарить нежирное мясо и тосты. Куски рыбы или мяса следует немного смазать маслом и положить на решетку. Выбор полки, на которую следует установить решетку (ближе к нагревательному элементу гриля или дальше от него), зависит от толщины кусков. Ниже в таблице указаны примеры

ПРИГОТОВЛЕНИЕ ПИЦЦЫ

времени приготовления и положения решетки в духовом шкафу. Время приготовления зависит от типа блюда, его однородности и объема.

ВЫПЕКАНИЕ

Циркуляция воздуха внутри духового шкафа обеспечивает быстрое и равномерное распределение тепла. Необходимость в предварительном прогреве отсутствует.

Однако перед выпеканием изысканных кондитерских изделий необходимо прогреть духовой шкаф.

В духовой шкаф можно ставить несколько противней для выпечки. Нельзя использовать только самую верхнюю полку. Одновременно можно готовить и другие блюда (птицу, мясо и т. д.); при этом блюда не будут перенимать чужие ароматы и запахи.

Хотя длительность приготовления разных блюд и различается, одновременное приготовление разных блюд возможно за счет одинаковой температуры приготовления.

ОБЖАРИВАНИЕ В СУХАРЯХ ИЛИ ТЕРТОМ СЫРЕ

Перед помещением в духовой шкаф блюдо предварительно готовится вне шкафа. В результате блюдо покрывается золотистой корочкой.

Этим способом можно приготовить такие блюда, как ньокки алла романа, поленту с мясным фаршем, рис, лазанью, макароны и овощи в соусе бешамель.

РАЗМОРАЖИВАНИЕ

Размораживание происходит при комнатной температуре. В духовом шкафу оно происходит быстрее. Так, для размораживания килограмма мяса в холодильнике требуется десять часов, а в духовом шкафу – всего один час. Поместите мясо в упаковке на тарелку, а тарелку – в шкаф.

ВРЕМЯ ПРИГОТОВЛЕНИЯ РАЗЛИЧНЫХ БЛЮД

Ниже в таблице приведены примеры настройки температуры и времени приготовления. Время приготовления зависит от типа блюда, его однородности и объема. Разумеется, приготовив то или иное блюдо несколько раз, вы можете корректировать значения, приведенные в таблице.

Примечания:

- время приготовления мясных рулетов и жаркого из говядины, телятины, свинины и индейки на кости следует увеличить на 20 минут;
- номера полок, указанные в таблице, относятся к случаю одновременного приготовления нескольких блюд;
- значения времени приготовления, указанные в таблице, относятся к случаю приготовления лишь одного блюда. Время приготовления комплексных блюд следует увеличить на 5–10 минут.

ПРИГОТОВЛЕНИЕ ПИЦЦЫ

Таблица. Время приготовления различных блюд в духовом шкафу

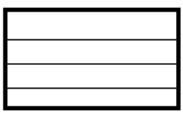
Блюдо	Номер полки	Температура в духовом шкафу, °С	Время, мин
			
ГОРЯЧИЕ БЛЮДА			
<i>Жареные блюда (долгая жарка)</i>	2	220-MAX	Зависит от массы блюда 50-60
<i>Жареные блюда (быстрая жарка)</i>	2	225-MAX	
<i>Дичь (цесарка, утка и т. д.)</i>	1	210-MAX	150-180
<i>Курица</i>	2	225-MAX	50-60
<i>Птица</i>	1	200-225	Зависит от массы блюда 20-25
<i>Рыба</i>	1	180-200	
ВЫПЕКАНИЕ			
<i>Рождественский пирог</i>	1	160-200	60-70
<i>Сливовый пирог</i>	1	170-180	90-100
<i>Апельсиновый пирог</i>	1	170-180	80-100
<i>Савойские бисквиты</i>	2	200	40-45
<i>Круассаны</i>	2	215-230	35-40
<i>Изделия из слоеного теста</i>	2	215	30-40
<i>Бисквитный пирог</i>	2	200-215	30-35
<i>Меренги</i>	1	140	60-80
<i>Эклеры</i>	2	215-230	30
<i>Фруктовые торты (песочное тесто)</i>	2	MAX	30-35
<i>Фруктовые торты (дрожжевое тесто)</i>	2	230	20-30

Таблица. Время приготовления различных блюд на гриле

Блюдо	Масса, кг	Номер полки	Температура в духовом шкафу, °С	Время предварительного прогрева, мин	Время, мин
					
<i>Телячьи отбивные</i>	1	3-4	200	5	8-10
<i>Бараньи отбивные</i>	“	“	“	“	12-15
<i>Печень</i>	“	“	“	“	10-12
<i>Рулеты из фарша</i>	“	“	“	“	12-15
<i>Телячье сердце</i>	“	“	“	“	12-15
<i>Жаркое из перевязанной дичи</i>	“	“	“	“	20-25
<i>Половинка курицы</i>	-	“	“	“	20-25
<i>Рыбное филе</i>	-	“	“	“	12-15
<i>Фаршированные помидоры</i>	-	“	“	“	10-12

ЧИСТКА И ОБСЛУЖИВАНИЕ



Важно! Перед началом обслуживания или чистки отключите духовой шкаф от сети и дождитесь его остывания.

Общие рекомендации по чистке

Чтобы надолго сохранить яркость эмалированных поверхностей, чистите духовой шкаф после каждого использования. После охлаждения духового шкафа удалите с его поверхностей жир. Используйте для этого губку или кусок ткани, смоченной в мыльной воде или растворе обычного моющего средства. Во избежание невосстановимого повреждения эмали не используйте абразивные губки или ткань. Необходимо чистить все поверхности белых духовых шкафов, даже панель управления, ручки и индикаторы. В противном случае они пожелтеют из-за оседающих на них мельчайших капель жира. После использования духового шкафа тщательно сполосните водой все стальные детали и высушите их куском сухой ткани или замши. Для удаления стойких загрязнений используйте обычные неабразивные чистящие средства, специальные продукты для чистки изделий из нержавеющей стали или теплый уксус. Для чистки стеклянного окна дверцы используйте мягкую ткань, смоченную в теплой воде.

Духовые шкафы с медными поверхностями: медные поверхности имеют специальную защиту. Чтобы не повредить эти поверхности, рекомендуется чистить их после охлаждения духового шкафа, используя мягкую ткань, смоченную в нейтральном моющем средстве для деликатных поверхностей. Не используйте абразивные приспособления.

Чистка струей пара запрещена.

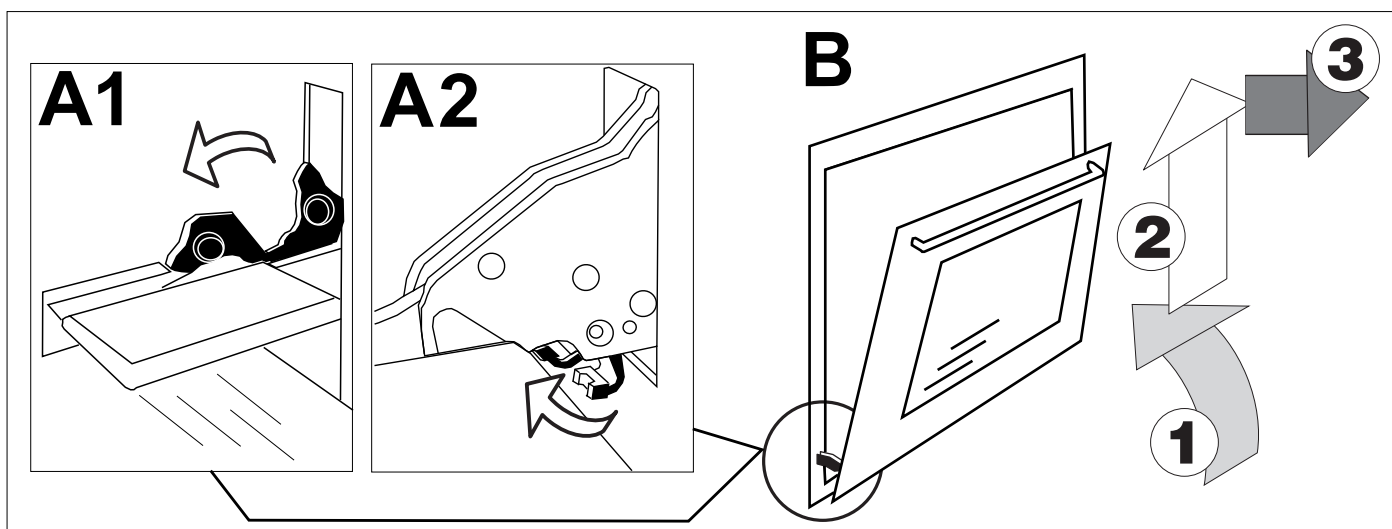
ЧИСТКА И ОБСЛУЖИВАНИЕ

Уход за дверцей духовки

Снятие дверцы с петель:

1. Полностью открыть дверцу духовки
2. Переместить фиксаторы петель, в зависимости от модели, как показано на рисунке A1 или A2.
3. Закрывать дверцу до тех пор, пока она не сможет опереться на фиксаторы, таким образом пружина петель заблокируется; продолжая закрывать дверцу, можно вынуть петли с отсеков и поднять дверцу, снимая ее (рис. B).

Чтобы установить дверцу следует выполнить приведенные действия в обратном порядке.

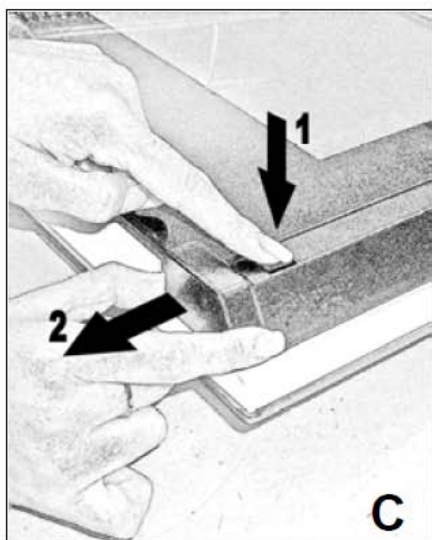


Демонтаж стекла дверцы

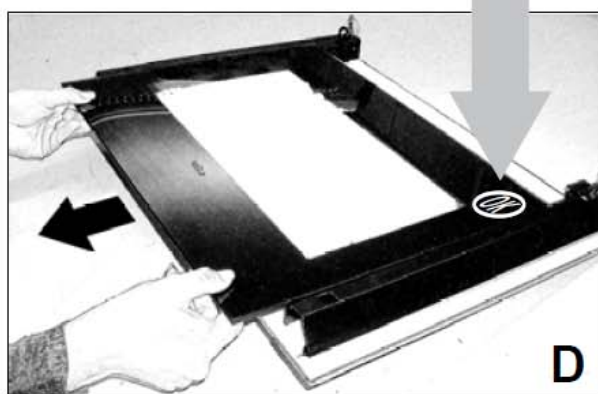


ВАЖНО! В целях безопасности перед демонтажем стекла дверцы отделите дверцу от духового шкафа.

Для облегчения чистки можно отделить стекло от дверцы. Снимите два верхних упора (рис. C), после этого можно снять стекло (рис. D). После завершения чистки установите стекло на место и закрепите его упорами. Убедитесь в правильности сборки. Затем навесьте дверцу на духовой шкаф.



Символ  должен быть справа.



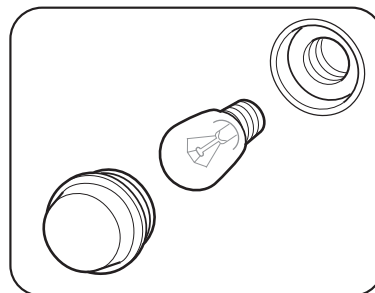
ЧИСТКА И ОБСЛУЖИВАНИЕ

Все стеклянные детали изделия обработаны особым образом. При разрушении такое стекло дробится на мелкие квадратные округлые кусочки, которыми невозможно порезаться.

Не подвергайте стекла резким перепадам температуры (например, никогда не мойте горячее стекло).

Замена лампы подсветки духового шкафа

Отключите духовой шкаф от электросети, выверните защитный стеклянный плафон и замените лампу. Используйте лампу, предназначенную для эксплуатации при высоких температурах (300 °С, E14). Установите на место стеклянный плафон, подключите духовой шкаф к электросети.



УСТАНОВКА

Подключение к электросети



Отключайте питание перед каждой установочной операцией.

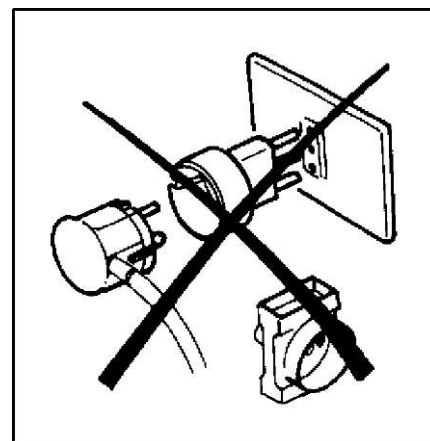
Для подключения изделия к электросети используется трехконтактная вилка. Изделие рассчитано на подключение к сети переменного тока. Рабочее напряжение указано на паспортной табличке изделия и в разделе технических характеристик в конце данного руководства. Заземляющий проводник шнура питания имеет желто-зеленую изоляцию.

Подсоединение вилки питания к электросети

Вставьте вилку питания духового шкафа в электророзетку, рассчитанную на нагрузку, указанную на паспортной табличке шкафа. В случае прямого соединения с сетью (без вилки и розетки) перед изделием следует установить подходящий однополюсный выключатель (зазор между контактами не менее 3 мм), заземляющий провод не должен прерываться выключателем.

Перед началом электрического монтажа проверьте соблюдение следующих требований:

- электрический счетчик, предохранительный клапан, цепь питания и электророзетка способны выдержать максимальную нагрузку (см. паспортную табличку);
- электрическая система заземлена и отвечает требованиям действующих нормативных документов;
- обеспечен свободный доступ к розетке или однополюсному выключателю;
- шнур питания не касается нагреваемых деталей;
- запрещено использовать шунты и переходники, которые могут стать причиной перегрева и возгорания.

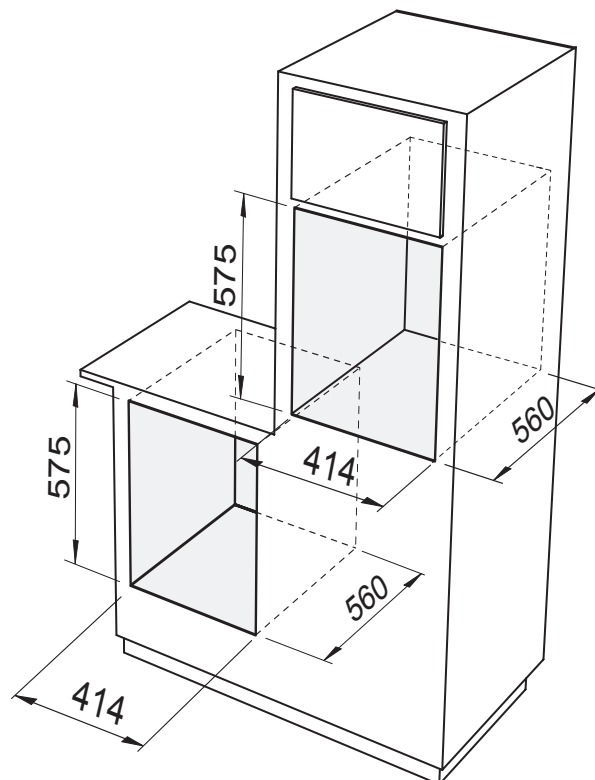
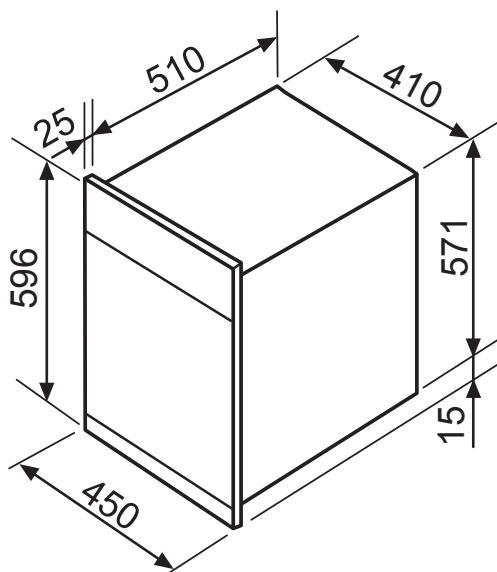


Если духовой шкаф планируется установить под варочной панелью, подключение этих двух изделий к электросети следует выполнять отдельно; это облегчит их отсоединение и повысит электробезопасность.

Когда все провода присоединены, духовой шкаф можно включать лишь после встраивания в мебель.

Производитель не несет ответственность за любые прямые и косвенные повреждения, вызванные нарушением правил установки или подключения. Все работы по установке и подключению должны выполняться квалифицированным специалистом с соблюдением всех применимых нормативных документов.

УСТАНОВКА



(mm)

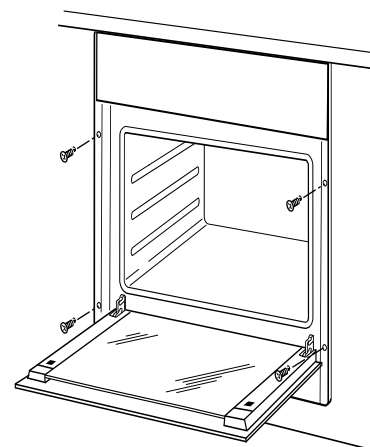
Вставьте духовой шкаф в мебельный модуль, осторожно поставив его на основание и протолкнув до задней стенки модуля.

Откройте дверцу и зафиксируйте духовку и мебельный модуль четырьмя шурупами, как показано на рисунке.

Духовка должна быть надежно установлена в мебельном модуле. Сетевой кабель не должен соприкасаться с частями оборудования, подверженных нагреву.

Соприкасающиеся с духовым шкафом поверхности кухонной мебели должны выдерживать температуру нагрева до 100°C. В противном случае они могут быть повреждены или деформированы из-за высокой температуры.

Будьте осторожны при установке духового шкафа в проем и не пользуйтесь дверцей в качестве рычага, пользуйтесь специальными транспортировочными ручками.

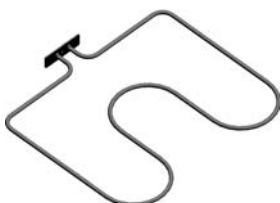


ТЕХНИЧЕСКИЕ ХАРАКТЕРИСТИКИ

Энергопотребление различных нагревательных элементов



(верхний + гриль) 600+1400 Вт



(нижний) 800 Вт

Лампа подсветки



Не более 25 Вт

Before leaving the factory, this appliance was tested and regulated by expert and skilled personnel to give the best operating results. Any repair or regulation that may subsequently be necessary must be carried out with the greatest care and attention. For this reason, we recommend you always contact the Dealer you bought the appliance from or our nearest Service Centre, specifying the type of problem and the model of your appliance. Please remember as well that the original spare parts are available only from our Technical Service Centres. Do not leave the packaging unguarded, both for the safety of children and for the protection of the environment, but dispose of it in a centre for differentiated waste.




The  symbol on the product or on the packaging means that the product must not be considered as normal household refuse, but must be taken to the appropriate collection point for the recycling of electric and electronic equipment. The appropriate disposal of this product helps avoid potential negative consequences on the environment and for health, which could be caused by inappropriate disposal of the product. For more detailed information on the recycling of this product, please contact your municipal offices, the local waste disposal service or the store where the product was purchased.

TABLE OF CONTENTS

General warnings	Page	2 - 4
Instructions for use	Page	5 - 6
Instructions for cooking	Page	7 - 9
Cleaning and maintenance	Page	10 - 12
Instructions for installation	Page	13 - 14
Technical characteristic	Page	15

GENERAL WARNINGS

Dear Customer,

Thank you for having chosen one of our products. This appliance is easy to use, but you must read this booklet carefully before installing and using it. The booklet contains instructions that will help you to install, use and service the product in the best way.

WARNING: This appliance and its accessible parts become very hot during use. Young children must be kept well away from the appliance. Take care and do not touch the heating elements inside the oven. Unless they are supervised at all times, children younger than 8 years of age must be kept well away from the appliance.

WARNING: This appliance may be used by children from 8 years of age onwards and by persons with reduced physical, sensorial or mental capabilities, or who lack experience and knowledge so long as they are properly supervised or have been trained on how to use the appliance safely and are aware of the risks involved. Children must not play with the appliance. The appliance must not be cleaned or serviced by unsupervised children.

The glass parts must not be cleaned with abrasive products or sharp metal scrapers since these could scratch the surface and cause it to break.

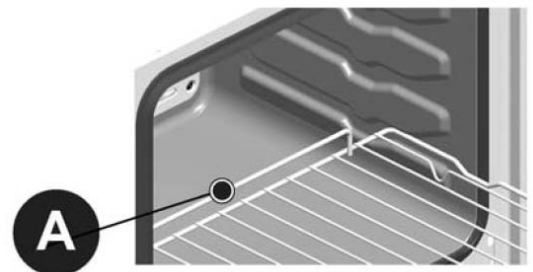
GENERAL WARNINGS

WARNING: To avoid the risk of electric shock, make sure that the appliance has been switched off before you change the light bulb.

The appliance cannot be switched on by an external timer or a separate remote control.

Do not use jets of steam to clean the appliance.

Warning: to ensure that the anti-tipping system functions correctly, first insert part “A” and keep it pointing upwards as shown in the figure.



It is very important for this instruction booklet to be kept with the appliance if it changes hands.

This appliance has been designed for non-professional use by private individuals in their homes and its purpose is to cook and heat food. Do not use it for other purposes.

The appliance must be installed by a skilled and qualified installer who is familiar with the installation rules in force.

Before it is cleaned or serviced, the appliance must be disconnected from the electric power source and allowed to cool.

IMPORTANT: The oven produces hot air or steam during the cooking processes. Take great care when you open the door.

The electric power cable of the appliance must not be replaced by the user. It must only be replaced by a qualified electrician.

Never line the oven with aluminium foil. It could block the slots and prevent regular heat exchanges from taking place, consequently damaging the enamelled surface.

GENERAL WARNINGS

Before you start using the oven for cooking, you must remove the protective film from the oven door and heat the empty oven at maximum temperature for about 45 minutes (this will eliminate the odours and fumes created by manufacturing residues). After this, the oven must be thoroughly cleaned with soapy water and rinsed well, but do not use too much water as this could penetrate and damage the internal components.

Always call an authorized Technical Assistance Center and insist on original spare parts if repairs are required. Repairs made by incompetent persons could cause damage.

This appliance conforms to the following Directives/Regulations:

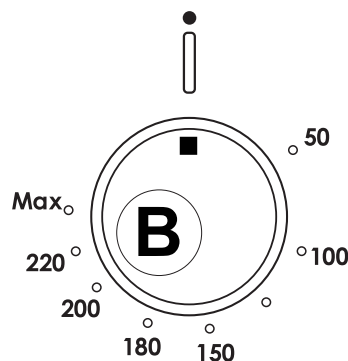
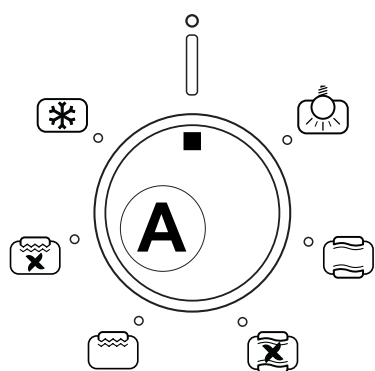
- 2006/95/EC (low voltage appliances)
- 2004/108/EC (electromagnetic compatibility)
- 1935/2004 (parts designed to contact food substances)
- 2012/19/UE (WEEE)
- 2009/125/EC (EuP)
- 2011/65/EC (RoHS)
- 1907/2006 (REACH)

INSTRUCTIONS FOR USE

HEATING POSITIONS AND TEMPERATURE ADJUSTMENT

The knobs of switch A and of thermostat B allow selecting the different functions of the oven and choosing the different cooking temperatures most suitable for the food to be cooked. In some models, the knobs are recessed; before making the selection, you must press to make them appear and then press them again to recess them.

When the oven is functioning, the light stays on.



The appliance is switched off when all its knobs have been turned to position 0.



The lamp of the oven is on, with no heating elements operated (electrical resistances).

TRADITIONAL COOKINGS



Upper and lower heating elements operated; temperature adjustable from 50°C to MAX on the thermostat.

CONVECTION COOKINGS



Upper and lower heating elements operated and the motor-fan; temperature adjustable from 50°C to MAX on the thermostat.

GRILL COOKINGS



Grill element operated; turn the thermostat to position 200°C.



Cut in the grill element and the motor-fan. Turn the thermostat to position 200°C.

DEFROSTING



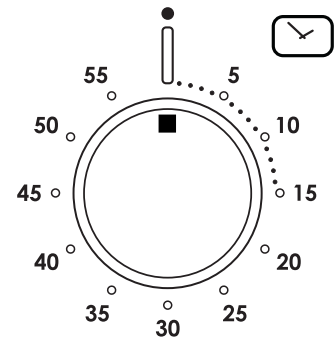
The motor-fan is operated; by stirring the cold air inside the oven, it favours a quick defrosting of the frozen aliments. No heating elements is operated.

The oven door must be closed for all cooking methods

INSTRUCTIONS FOR USE

Timer

To use the timer, you have to wind up the buzzer by rotating the knob right round one in a clockwise direction; then, turning back, until the time desired (max. 60 minutes). When the time set has lapsed, the buzzer sounds. This does not switch the oven off.



Thermostat light



This goes on every time the thermostat acts to stabilize the cooking temperature in the oven and it goes off when the oven reaches the pre-set temperature.

Safety thermostat

This interrupts the power supply to avoid excessive overheating due to incorrect use of the appliance or a possible defect of the components. If this device comes into action due to incorrect use, you only have to wait for the oven to cool down before you can use it again. However, if it is due to a defect of the components, you must contact the Technical Assistance Service.

Cooling motor

Some ovens have a motor to cool the internal components. This device goes on automatically however the oven is used.

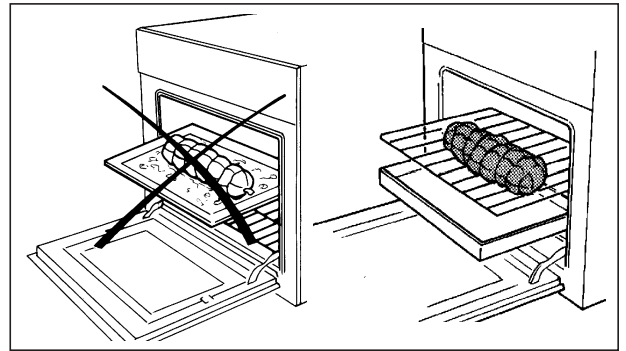
INSTRUCTIONS FOR COOKING

ROASTING

For perfect roasting, the oven has to be pre-heated to the pre-set cooking temperature. Only very fatty meat can be cooked with the oven starting from cold. Never use shallow pans or the drip-tray as pans for roasts, to dirty the walls of the oven as little as possible, avoid the fat splattering, the juices burning quickly and smoke being produced.

Use deep pans, preferably made from terracotta, placed on the shelf about half-way up the oven.

The table shows you some examples of thermostat settings and cooking times. The cooking times can vary depending on the nature of the foods, its evenness and volume. We are certain that your experience will soon suggest possible variations to the values shown in the cooking times table.



Some practical advice to save energy

The oven can be switched off a few minutes before the end of cooking; the remaining temperature will be sufficient to finish cooking. Open the door of the oven as infrequently as possible; to check the degree of cooking, look through the window (the oven light is always on).

General advice

The oven offers various types of heating

- traditional heating for roasting
- ventilated heating for baking cakes, biscuits etc.

If you choose ventilated heating, the best possible use should be made of its advantage: to cook roasts and bake cakes on different shelves or to prepare complete menus saving time and energy.

Ventilated heating



This function creates a continuous circulation of hot air that allows simultaneous cooking on two shelves. The temperatures are below traditional ones.

Traditional heating



This is particularly suitable for roasting game and baking bread and sponge cakes. It is a good rule to put the food to be cooked in the oven when it has reached the cooking temperature, i.e. when the thermostat light goes off.

GRILLING



For grilling, the oven should be pre-heated for about 5 minutes. When grilling, the heat comes from above and is based on the irradiation of infrared rays. It is suitable for meat which is not very thick and toast. Meat and fish to be grilled should be lightly brushed with oil and always placed on the shelf, which then slides into the position nearer or further from the grilling element, in proportion to the

INSTRUCTIONS FOR COOKING

thickness of the meat; the table shown below gives some examples of cooking times and the position of the food. The cooking times can vary according to the nature of the food, its evenness and volume.

BAKING

The circulation of air in the oven ensures instantaneous and even distribution of the heat. Pre-heating the oven is no longer necessary.

However, for more delicate baked goods, the oven can be pre-heated.

Several trays for baking can be placed in the oven, taking care not to use the first shelf starting from the top. Other kinds of food (fish, meat etc.) can also be cooked at the same time, without there being any transmission of flavour and smells.

This multiple cooking is possible because, although having different cooking times, the cooking temperature of the different foods is the same.

COOKING AU GRATIN



This term refers to the change of the surface of food which is generally pre-cooked and when placed in the oven, it becomes crisp and golden in appearance.

“Gnocchi alla romana”, “polenta pasticciata”, rice, lasagne, pasta and vegetables in béchamel sauce are the typical dishes for this type of cooking.

THAWING



Thawing takes place as at room temperature with the advantage of being quicker. The ten hours needed in the fridge are reduced to one hour for every kilo of meat. Place the meat in its packaging on a plate. Put it into the oven.

COOKING TIMES

The table shows some examples of the thermostat setting and cooking time. The cooking times can vary depending on the nature of the food, its evenness and its volume. We are sure that your experience will soon suggest possible variations to the values shown in the table.

Notes:

- For roasts of beef, veal, pork and turkey with bones or rolled roasts, increase the times in the table by about 20 minutes.
- The indication in the table for the use of the shelves is the best one in the case of cooking on several levels.
- The times described in the table refer to the cooking of one food only; for more dishes, the cooking times have to be increased by 5-10 minutes.

INSTRUCTIONS FOR COOKING

Table of oven cooking times

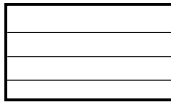
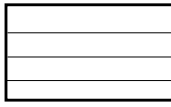
Kind of food	Shelf no.	Oven temperature °C	Time in minutes
			
FOOD			
<i>Long cooking roast</i>	2	220-MAX	dep. on qty.
<i>Short cooking roast</i>	2	225-MAX	50-60
<i>Poultry (guinea-fowl, duck etc.)</i>	1	210-MAX	150-180
<i>Chicken</i>	2	225-MAX	50-60
<i>Game</i>	1	200-225	dep. on qty.
<i>Fish</i>	1	180-200	20-25
BAKING			
<i>Christmas cake</i>	1	160-200	60-70
<i>Plum-cake</i>	1	170-180	90-100
<i>Orange cake</i>	1	170-180	80-100
<i>Savoy biscuits</i>	2	200	40-45
<i>Croissants</i>	2	215-230	35-40
<i>Puff pastry</i>	2	215	30-40
<i>Sponge cake</i>	2	200-215	30-35
<i>Meringues</i>	1	140	60-80
<i>Chou pastry</i>	2	215-230	30
<i>Fruit tarts (shortcrust pastry)</i>	2	MAX	30-35
<i>Fruit tarts (yeast pastry)</i>	2	230	20-30

Table of grilling times

Nature of food	Quantity Kg	Shelf no.	Oven temperature °C	Pre-heating in minutes	Time in minutes
					
<i>Veal chops</i>	1	3-4	200	5	8-10
<i>Lamb chops</i>	"	"	"	"	12-15
<i>Liver</i>	"	"	"	"	10-12
<i>Mince rolls</i>	"	"	"	"	12-15
<i>Calf's heart</i>	"	"	"	"	12-15
<i>Trussed roast</i>	"	"	"	"	20-25
<i>Half-chicken</i>	-	"	"	"	20-25
<i>Fish fillet</i>	-	"	"	"	12-15
<i>Stuffed tomatoes</i>	-	"	"	"	10-12

CLEANING AND MAINTENANCE



Important: before carrying out maintenance or cleaning the oven, unplug it and wait for it to cool down.

General cleaning

To keep the enamelled part shiny for as long as possible, the oven must be cleaned each time after using it. Leave the oven to cool down and you can easily remove the deposits of fat with a sponge or damp cloth and warm soapy water and, if necessary with a product on the market. Do not use abrasive cloths or sponges that could irreparably damage the enamel. The control panel, handle and knob of white ovens must also be cleaned each time in order to avoid greasy steam turning them yellow in time. After use, rinse the stainless steel parts well with water and then dry them with a soft cloth or chamois leather. For stubborn stains, use normal non-abrasive detergents or specific products for stainless steel or a little warm vinegar. Clean the window of the oven door only with hot water, avoiding the use of rough cloths.

Oven with copper surfaces: the copper surfaces have a special protection. To keep the surfaces intact, we recommend using, when the oven is cold, a soft clean cloth and a neutral detergent for delicate surfaces. Never use abrasive tools.

Do not clean with a jet of steam.

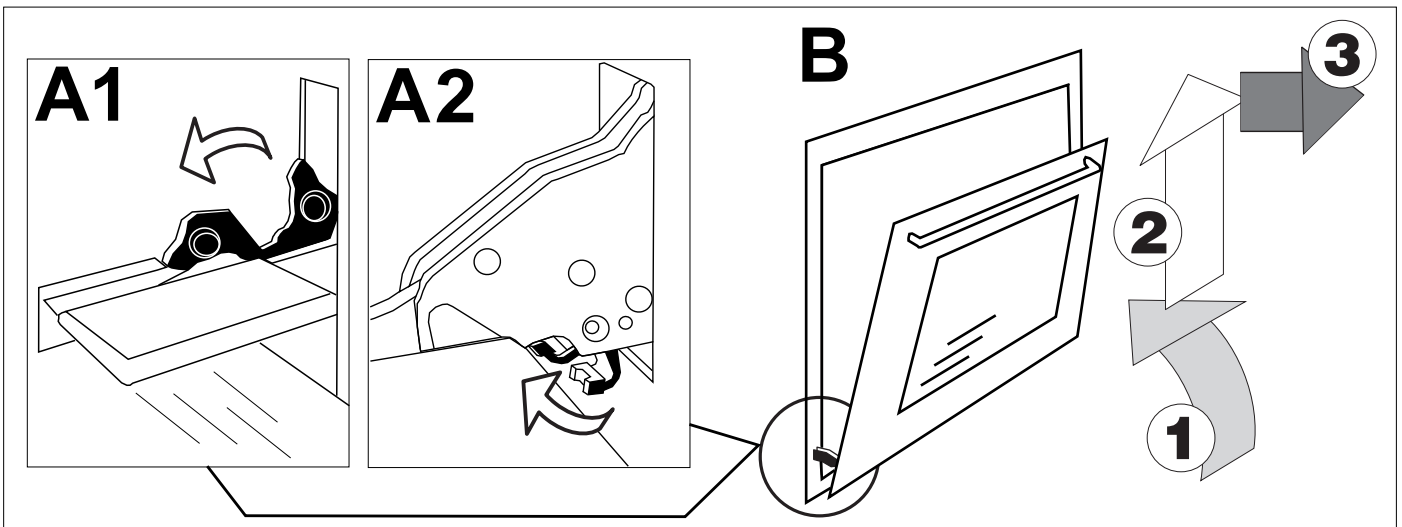
CLEANING AND MAINTENANCE

Cleaning the oven door

Dismounting the door

1. Open the oven door to its full extent
2. Move the hinge stops depending on the model, as shown in figure A1 or A2.
3. Turn the door towards the closed position until it rests on the stops. This blocks the hinge spring. Continue to close the door so as to remove the hinges from their housings, then raise and lift off the door (fig. B).

Perform the operations described above in reverse order to fit the door back in place.

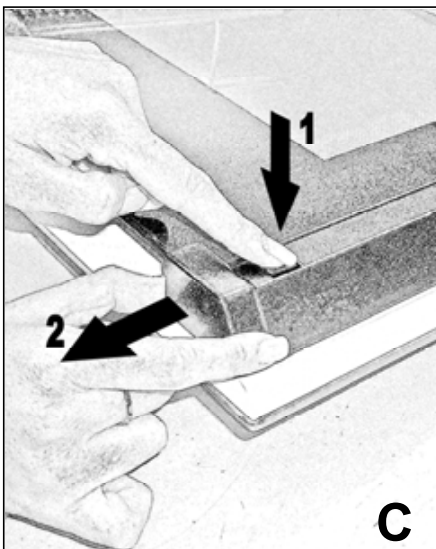



Dismounting the glass panes of the door

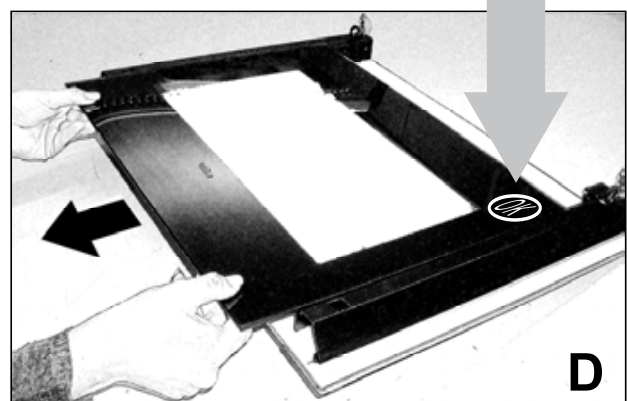


IMPORTANT: for your safety, before dismounting the glass panes, remove the door from the oven.

For easier cleaning, after having removed the door from the oven, the glass panes can be dismounted. You only have to remove the two upper blocks (fig. C) to be able to slide out the windows (fig. D). After cleaning, remount the glass panes by replacing the blocks and checking that all the parts are correctly fixed. Only then remount the door on the oven.



Please keep the  symbol below on the right.



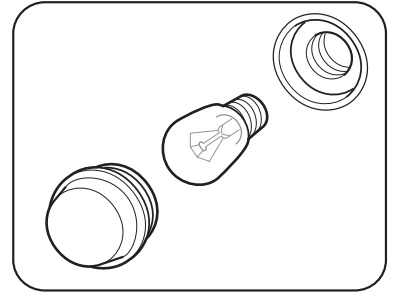
CLEANING AND MAINTENANCE

All the glass used in this appliance has undergone a special safety treatment. In the case of breakage, the glass shatters into small square and smooth pieces which are not dangerous because they are not sharp.

Please take care and avoid thermal shocks for the glass pane, for example, never start cleaning when it is hot.

Replacing the oven light

After having disconnected the oven from the power supply, unscrew the glass protection cap and then the bulb and replace it with another one suitable for high temperatures (300°C / E14). Remount the glass cap and reconnect the oven.



INSTRUCTIONS FOR INSTALLATION

Electrical connection



Disconnect the power supply before every operation

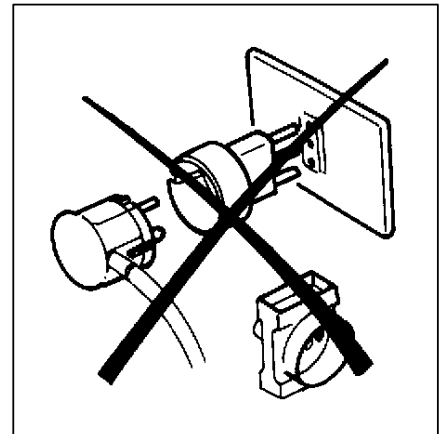
The appliances have a three-pole power supply cable and are ready to work with alternating current, at the voltage shown on the “ratings plate” at the end of the booklet and on the product. The earth conductor of the cable is yellow/green.

Connecting the power supply cable to the mains

Connect a plug suitable for the load shown on the ratings plate of the product to the oven power supply cable. In the case of direct connection to the mains (cable without a plug), an omnipolar switch with an appropriate load must be inserted upstream of the appliance, with a minimum opening of contacts of 3 mm. (the earth connecting cable must not be interrupted by the switch).

Before proceeding with the connection to the mains, make sure that:

- the electricity meter, the protection valve, the power line and the socket are sufficient to support the maximum load required (see ratings plate)
- the electricity system is earthed, compliant with current regulations
- the socket or omnipolar switch can easily be reached after the oven has been installed
- after making the electrical connection, check that the power supply cable does not come into contact with parts subject to heating up
- do not use adaptors or shunts as they can heat up or burn.



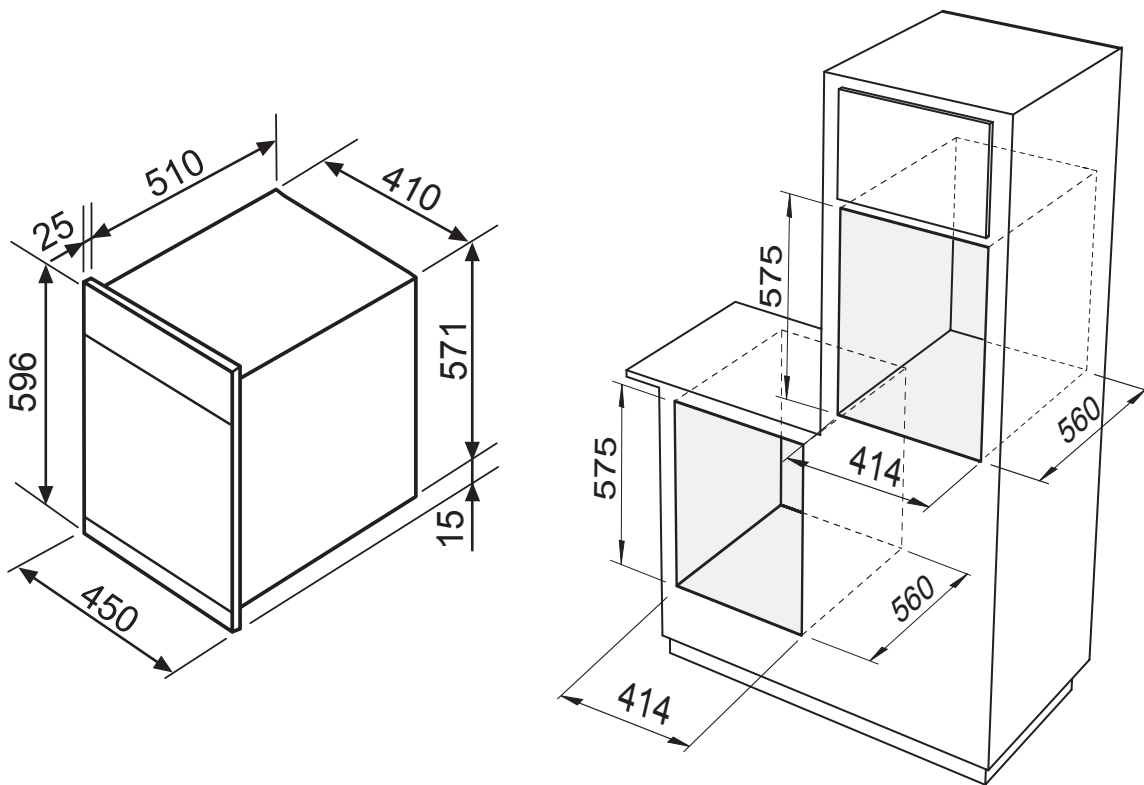
In the cases in which a hob is also installed, the hob and the oven must be connected separately, both for electrical safety reasons and to make extracting the oven easier.

After connection, put the power back on only after the oven has been put into the unit.

The manufacturer is not responsible for direct or indirect damage caused by incorrect installation or connection. All the operations relative to installation and electrical connection must therefore be carried out by trained personnel working according to local and general regulations in force.

INSTRUCTIONS FOR INSTALLATION

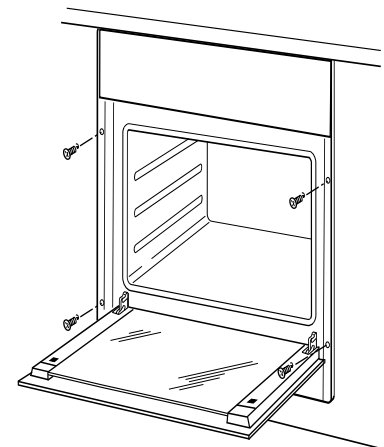
Recessing and fixing to unit:



(mm)

Put the oven into the recess laying it on the base and pushing it until the lateral jambs touch the sides of the unit.

Open the door and fix the oven with four wood screws which must be screwed through the holes in the lateral jambs of the oven.



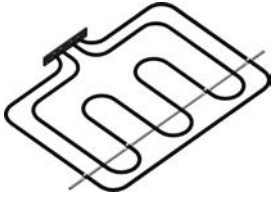
Ensure that the oven is fixed in a perfectly stable fashion, as shown, and that the electrical parts are isolated so that they do not come into contact with the metal parts.

Kitchen cabinet around the oven should resist the 100°C temperature, otherwise it can be damaged or deformed due to high temperature.

Be careful while positioning the oven inside the cabinet. Don't use door handle to carry the oven, use special transport handles on oven sides.

TECHNICAL CHARACTERISTIC

Power of possible heating elements:



(Upper+Grill) 600+1400W



(Lower) 800W

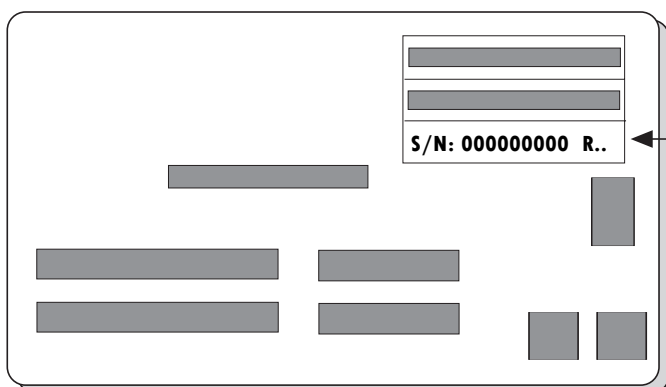
Light bulb:



25W (max)

Производитель оставляет за собой право без предупреждения вносить изменения в конструкцию и комплектацию, не ухудшающие эффективность работы оборудования. Некоторые параметры, приведенные в этой инструкции, являются приблизительными. Производитель не несет ответственности за незначительные отклонения от указанных величин.

Продукция сертифицирована



Серийный номер:

Год производства

00 00 00000

Неделя производства

Табличка характеристик оборудования
Label of ratings plate

