

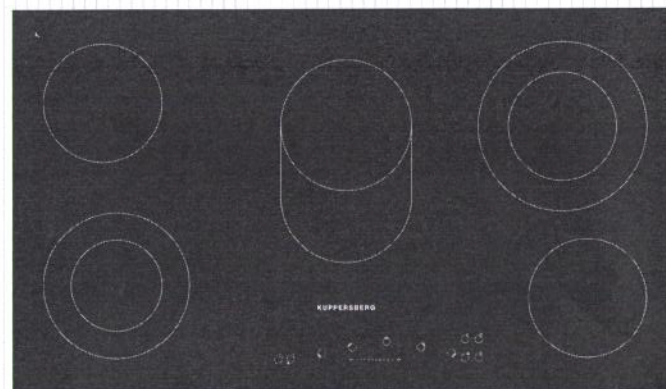
Официальный дилер Kuppersberg



lavkabuy.ru

TECHNICAL PASSPORT

ПАСПОРТ ТЕХНИЧЕСКОГО ИЗДЕЛИЯ

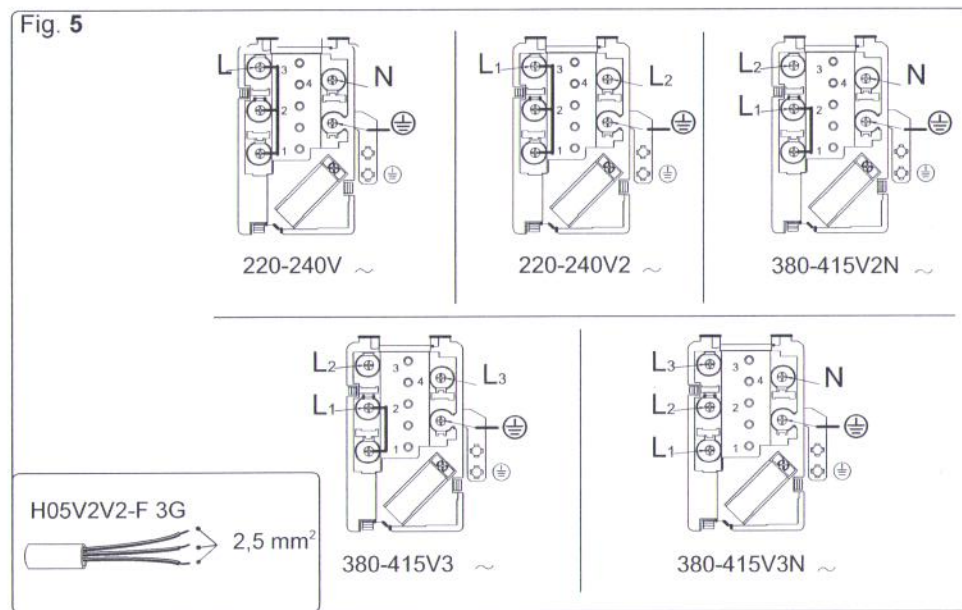
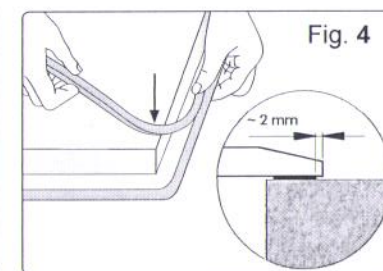
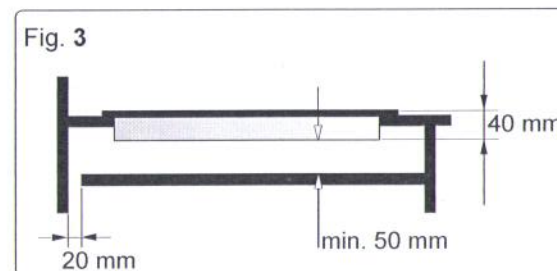
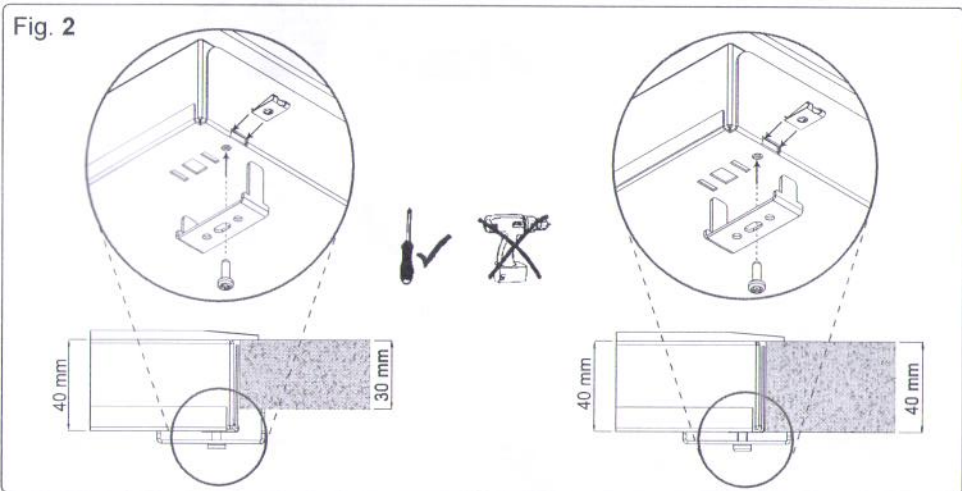
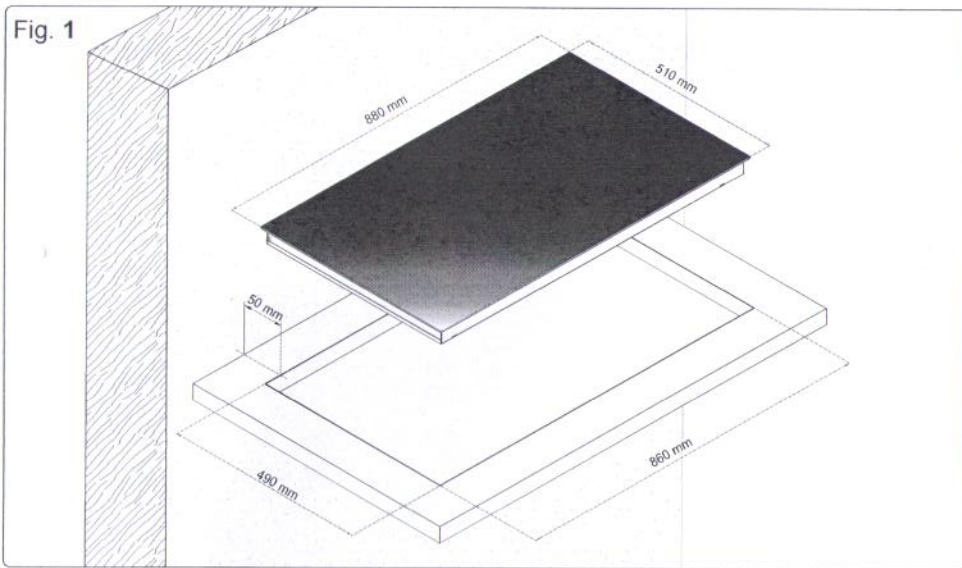


FA9VF05

INDUCTION HOBS

ИНДУКЦИОННЫЕ ВАРОЧНЫЕ ПОВЕРХНОСТИ

KUPPERSBERG



INDUCTION HOBS

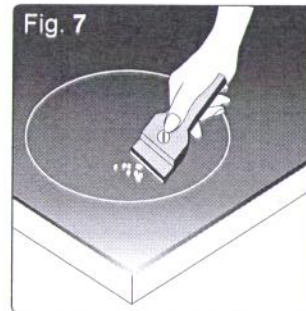
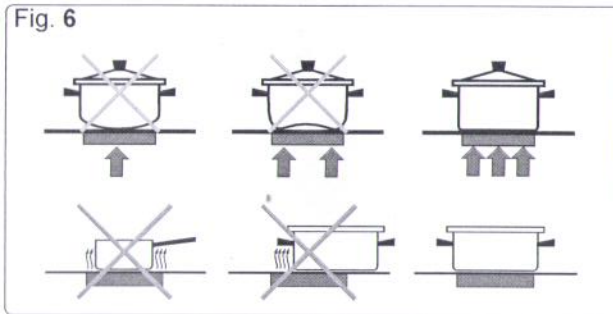
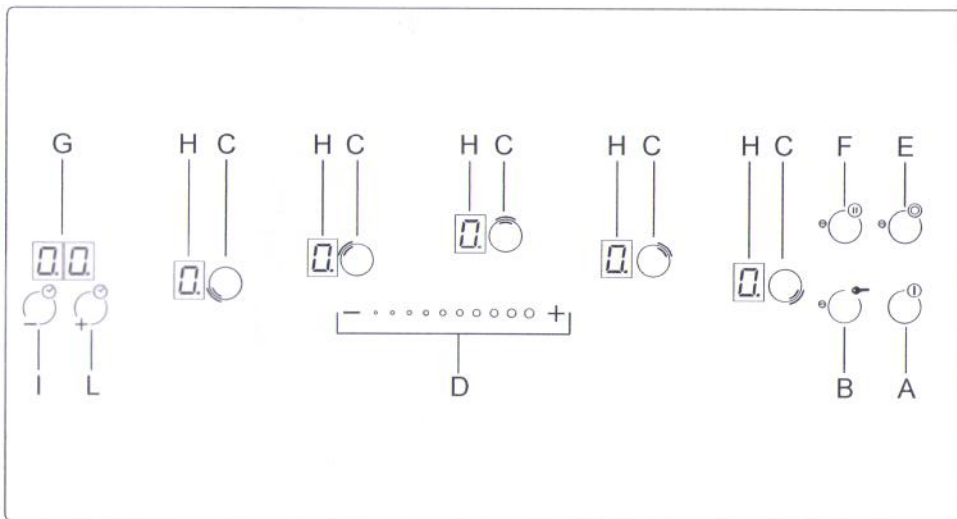


Fig. 8

**GENERAL**

Carefully read the contents of this leaflet since it provides important instructions regarding safety of installation, use and maintenance. Keep the leaflet for possible future consultation. All the operations relating to installation (electrical connections) must be carried out by specialised personnel in accordance with current regulations.

SAFETY WARNINGS

This appliance is not intended for use by young or infirm persons unless they have been adequately supervised by a responsible person to ensure that they can use the appliance safely. Young children should be supervised to ensure that they do not play with the appliance.

It is recommended to use flat-bottom pans with a diameter equal to or slightly larger than that of the heated area (Fig.6). Do not use pans with a rough base in order to prevent scratching the heat surface of the cooking hob.

IMPORTANT

- Avoid spilling liquid, therefore to boil or heat liquids, reduce the heat.
- Please ensure when the appliance is turned on, that there are no empty pots left on top.
- When you have finished cooking, switch off the relevant heating element with the command indicated hereinafter.
- This appliance is not intended for use by persons (including children) with reduced physical, sensory or mental capabilities, or lack of experience and knowledge, unless they have been given supervision or instruction concerning use of the appliance by a person responsible for their safety.

- Children should be supervised to ensure that they not play with the appliance.

⚠ WARNING ⚠

If the surface of the hob is cracked, turn off the appliance and disconnect from the electrical main in order to avoid any possible electric shocks.

INSTALLATION INSTRUCTIONS

These instructions are for a specialized installer and are a guide for the installation process, regulations and maintenance in accordance with the law and current standards. If the built-in oven or any other appliances that produce heat, need to be installed directly underneath the cooking hobs in ceramic glass, **IT IS NECESSARY THAT THE APPLIANCE (oven) AND THE COOKING HOBS IN CERAMIC GLASS ARE ADEQUATELY ISOLATED.** Failure to follow this precaution, could cause a malfunction in the TOUCH CONTROL system.

POSITIONING

The domestic appliance was built in order to be encased on a work surface, the way it is illustrated in the graph (Fig.1). Predispose sealing material along the whole perimeter Fig. 4 (the dimensions of the cut Fig.1). This operation is necessary to avoid any liquids penetrating the work top, as it is not possible to guarantee that the top, the glass and their connection are completely flat. Lock the domestic appliance into place with 4 supporters, keeping in mind the width of the surface (Fig.2). If the lower part of the appliance after installation, is accessible via the lower part of the furniture, it is necessary to mount a separating panel keeping in mind the distances indicated (Fig.3) if the

INDUCTION HOBS

appliance is being installed underneath an oven, this is not necessary. The appliance is not intended to be operated by means of an external timer or separate remote-control system.

ELECTRICAL CONNECTIONS (Fig.5) Before making the electrical connections, check that:

- the ground wire is 2 cm longer than the other cables;
- the system ratings meet the ratings indicated on the identification plate fixed on the lower part of the worktop;
- the system is fitted with efficient ground wires in accordance with the laws and current standards.

Grounding is mandatory by law.

If the domestic appliance is not supplied with a cable and/or suitable plug, use material suitable for the absorption value indicated on the identification plate and the operating temperature.

If wishing to make a direct connection to the mains, an omnipolar switch must be installed with a minimum 3 mm opening between the contacts and appropriate for the load indicated on the plate and in accordance with current standards (the yellow/green ground conductor must not be disconnected by a switch). When the appliance has been installed, the omnipolar switch must be easily reachable.

USE AND MAINTENANCE

MAINTENANCE

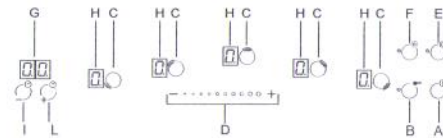
Remove any residues of food and drops of grease from the cooking surface by using the special scraper supplied on request (Fig.7). Clean the heated area as thoroughly as possible using suitable products, and a cloth/paper, then rinse with water and

dry with a clean cloth. Using the special scraper (optional) immediately remove any fragments of aluminium and plastic material that have unintentionally melted on the heated cooking area, or residues of sugar or food with a high sugar content (Fig.7). In this way, any damage to the hob surface can be prevented. Under no circumstances should abrasive sponges, or corrosive chemical detergents, such as oven sprays or stain removers, be used.

USE

Use the touch control system in the corresponding position according to individual cooking needs. Keep in mind that the higher the number, the more heat is produced.

TOUCH CONTROL (see Fig.8)



- A - ON/OFF key** > switch the appliance on and off
- B - Key Lock** > activate control panel lock / child lock
- C - Cooking zone** > select the cooking zone
- D - Slider** - / + > slider to increase or decrease the power
- E - Double zone** > select the double zone
- F - Stop & Go** > select pause and re-start
- G - Timer Display** > Timer Display
- H - Cooking Zone Display** > Display cooking zone
- I - Minus Timer key** > reduce power level of the cooking zone
- L - Plus Timer key** > increase power level of the cooking zone

INDUCTION HOBS

SWITCHING ON THE HOB

When you first turn on the hob is in a safe position, led the **B** key is lit. To use the device you must disable the security feature by pressing the **B** key until the power light turns off. To switch on, press the **A** key, the displays will light in the zero position.

ON COOKING ZONES

To select the required cooking zone, press the corresponding button **C** (Fig. 8) and press the button within 10 seconds slider **D** (see figure 8) to adjust the power. If within this period will not be made any power adjustment the hob switches off automatically. The slider button **D** (- and +) are used to adjust the power of the plates from the level **1** (lowest) to level **9** (maximum).

COOKING ZONE EXTENSION

Depending on the model one or two cooking zones can be equipped with a second circuit, key **E** (see Fig 8). Press the **E** key to activate the dual-circuit cooking zone. Use the slider **D** to adjust the power.

RESIDUAL HEAT

If the temperature of a cooking zone is still high (above 50 °) after being turned off, the display relative to that area shows the symbol **H** (residual heat). The indication disappears only when there is no longer any risk of burns.

CONTROL PANEL LOCK

The **B** key stops the operation of the hob in the state in which it is located, preventing any unintentional operation (eg. by children). In this state, no action on the keys has no effect unless the unit turned off. To activate the security function,

press the **B** key until the indicator light. To unlock the controls, press the **B** key until the power light turns off.

STOP & GO

This function allows you to temporarily stop the stove during operation in case you have the need to answer the phone and / or at the door without fear of leakage from the pots. This function can also be used to allow to clean the surface of the glass in the area commands. It is activated by pressing the **F** key, the LED will flash and you will hear a sound, all cooking zones will lock and the display will show the number 0.

All keys will be excluded except for the Stop & Go button and pressing the On / Off To riprestare the function, press the **F** key again, after 10 minutes if no function has been activated, the hob switches off automatically.

TIMER

This function allows you to set the time (1 to 99 minutes) to automatically turn off the cooking zone selected. To activate the timer to turn on and adjust the temperature of the cooking zone you want, press **I** and **L** zone timer to adjust the cooking time. Confirm by pressing the **C** key, one light will confirm the selection of the timer and the countdown will appear in the display **G**. To deactivate the timer, select the desired cooking zone and simultaneously press the **I** and **L**.

OFF COOKING ZONE

To switch off a cooking zone select it by pressing the **C** key then crawl on the **D** key until the display shows the number 0.

INDUCTION HOBS**APPLIANCE OFF**

To completely switch off the appliance, press **A** key.

SAFETY SWITCH

The device is equipped with a safety system that automatically shuts off the cooking zones after the time limit for lighting at a given power.

POWER	OPERATING TIME LIMIT (hours)
1	10
2	5
3	5
4	4
5	3
6	2
7	2
8	2
9	1

DISPOSAL OF HOUSEHOLD APPLIANCES

The European Directive 2002/96/EC on waste electrical and electronic equipment (WEEE), requires that old household electrical appliances must not be disposed of using the normal solid urban waste. Old appliances must be collected separately in order to optimize the recovery and recycling of the materials they contain and reduce the impact on human health and the environment. The crossed-out dustbin is marked on all products to remind the obligations of separately. For more information concerning the correct disposal of household appliances, owners should contact their local authority or retailer.

WE SHALL HAVE NO RESPONSIBILITY FOR ANY DAMAGES CAUSED BY FAILURE TO COMPLY WITH THE ABOVE WARNINGS.

Индукционные варочные поверхности**Общие Положения**

Внимательно ознакомьтесь с содержанием данной брошюры, так как в ней содержатся важные инструкции относительно безопасной установки, по использованию и техническому обслуживанию.

Сохраните брошюру для возможных дальнейших консультаций. Все операции относительно установки (электрические соединения) должны выполняться имеющими соответствующее разрешение специалистами в соответствии с действующими нормами и правилами.

Основные требования по безопасности

Рекомендуется использовать кастрюли с плоским дном, диаметр которого равен области нагрева или слегка превышает ее (Рис. 6). Не используйте кастрюли с неровным дном, поскольку это может привести к образованию царапин на поверхности плиты. Данное устройство не предназначено для использования детьми или лицами с ограниченными возможностями без должного присмотра.

ВНИМАНИЕ

- При кипячении или подогреве жидкостей следите за тем, чтобы они не переливались через край, регулируя интенсивность нагрева.
- Не оставляйте нагревательный элемент включенным, если на нем нет кастрюли или стоящая на нем кастрюля пуста.
- По окончании приготовления пищи

отключите соответствующий нагревательный элемент с помощью элемента управления, показанного ниже.

- Устройство не предназначено для использования людьми (в т.ч. детьми) с ограниченными физическими или умственными возможностями, не обладающими достаточным опытом и знаниями, без контроля или тщательного обучения пользованию данным устройством, которые должны осуществляться лицом, ответственным за их безопасность.

- Следите за детьми, не разрешайте им играть с устройством.

- Если на поверхности плиты образовалась трещина, во избежание поражения электрическим током выключите устройство и отсоедините его от сети электропитания.

Инструкция по Установке

Данная инструкция по установке предназначена для специалиста по монтажу и содержит указания по установке плиты, ее регулировке и техническому обслуживанию в соответствии со всеми действующими правилами и стандартами. Если встроенный духовой шкаф или другой прибор, генерирующий тепло, будет установлен непосредственно под стекляннно-керамической плитой, **НЕОБХОДИМО ОБЕСПЕЧИТЬ СООТВЕТСТВУЮЩУЮ ИЗОЛЯЦИЮ ЭТОГО УСТРОЙСТВА (духовки) И СТЕКЛЯННО-КЕРАМИЧЕСКОЙ ПЛИТЫ.** Несоблюдение этой меры предосторожности может привести к некорректному функционированию

Индукционные варочные поверхности

сенсорной системы управления TOUCH CONTROL.

• **Позиционирование:**

Данный бытовой прибор предназначен для встраивания в рабочую поверхность кухонной столешницы, как показано на рисунке (Рис.1). По всему периметру используется изоляционный материал — Рис. 4 (см. размеры отреза на Рис.1). Это необходимо для того, чтобы предотвратить попадание каких-либо жидкостей внутрь плиты при условии, что рабочая поверхность и плита не могут быть строго выровнены по горизонтали. Зафиксируйте устройство на рабочей поверхности с помощью 4 опор, учитывая толщину рабочей поверхности столешницы (Рис. 2). Если после установки нижняя часть устройства доступна из нижней части шкафа, необходимо установить специальную прокладку на расстоянии, как указано на Рис. 3. Если устройство устанавливается сверху над духовым шкафом, делать это не требуется. Устройство не предназначено для работы от внешнего таймера или отдельной удаленной системы управления.

• **Электрические подключения (Рис. 5):**

Перед осуществлением электрических подключений, убедитесь в том, чтобы:

- кабель заземления был на 2 см длиннее других кабелей;
- электрическая система соответствовала всем требованиям, указанным на заводской табличке,

расположенной на нижней поверхности рабочей поверхности;

- электрическая система была оснащена соответствующей системой заземления и соответствовала действующим стандартам и законодательным положениям.

Наличие системы заземления требуется согласно закону.

Если устройство не оснащено силовым кабелем и/или соответствующей вилкой, используйте материал, обладающий характеристиками поглощения энергии и рабочей температурой, соответствующими значениям на заводской табличке. Если требуется прямое подключение к сети электропитания, необходимо использовать многополюсный силовой выключатель с зазором коммутирующего контакта не менее 3 мм, соответствующий характеристикам, указанным на заводской табличке и действующим стандартам (желто-зеленый кабель заземления не должен размыкаться переключателем полюсов). После завершения установки устройства к многополюсному выключателю должен быть обеспечен простой доступ.

ЭКСПЛУАТАЦИЯ И ОБСЛУЖИВАНИЕ

- **Техническое обслуживание:**

Удалите остатки пищи и капли жира с варочной поверхности с помощью специального скребка, который поставляется на заказ (Рис.7). Как можно лучше очистите поверхность

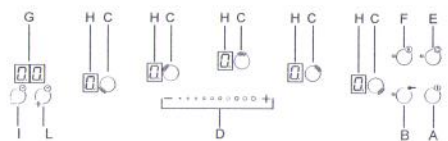
Индукционные варочные поверхности

нагревательных элементов с помощью подходящего чистящего средства и бумажного полотенца, затем промойте водой и вытрите насухо чистой тканью. С помощью специального скребка быстро удалите фрагменты алюминиевой фольги и пластика, которые могли случайно расплавиться, а также остатки сахара и пищи и/или остатки сладких продуктов с поверхности нагревательных элементов. Таким образом вы сможете предотвратить повреждение поверхности. Использование абразивных губок или агрессивных химических чистящих средств, таких как спреи для чистки духовых шкафов, категорически запрещено.

- **Эксплуатация:**

С помощью сенсорной системы переключайте элементы управления устройства в зависимости от своих потребностей в процессе готовки, учитывая то, что чем выше цифровое значение, тем больше нагрев.

СЕНСОРНОЕ УПРАВЛЕНИЕ "Touch Control" - (см. Рис.8)



A - Кнопка ON/OFF (включает и/или выключает прибор)

B - Кнопка Ключ (включает блок управления / безопасность от детей)

C - Зона нагрева (включает желаемые зоны нагрева)

D - Кнопка + / - (прибавляет или убавляет нагревательную мощность)

E - Кнопка двойная зона (включает двойную зону нагрева)

F - Кнопка Stop & Go (выключает и включает функции варочной панели)

G - Дисплей зона таймера (показывает настройку таймера)

H - Дисплей Зона Нагрева (показывает уровень мощности зоны нагрева)

I - Кнопка Таймер / Кнопка - (убавляет минуты таймера)

L - Кнопка Таймер / Кнопка + (прибавляет минуты таймера)

• **Подключение прибора:**

При первом подключении прибор находится в позиции безопасности, и лэд кнопки **B** освещается. Для дальнейшего пользования прибором необходимо отключить функцию безопасности нажав на кнопку **B** до выключения сигнала. Для подключения нажмите на кнопку **A** и дисплеи включаются в нулевой позиции.

• **Подключение варочных зон:**

Для выбора желаемой варочной зоны нажмите соответствующую кнопку **C** (см. Fig.1) и затем не позже 10 секунд нажмите кнопку слайдер **D** (см. Fig.1) для урегулирования мощности. Если в течении данного времени не устанавливается мощность варочная панель автоматически отключается. Кнопка слайдер **D** (- и +) назначена для урегулирования мощности комфорок с

Индукционные варочные поверхности

минимального (1) уровня до максимального (9).

• **Расширение варочной зоны:**

В зависимости от модели к одной или двум зонам можно применить дополнительный второй контур (Fig.1). Нажмите на кнопку **E** для включения двойного контура варочной зоны. Отрегулируйте мощность через кнопки слайдера **D**.

• **Остаточное тепло:**

Если температура одной зоны еще превышает **50°** после выключения, соответствующий дисплей указывает иконку **H** (остаточное тепло). Указатель погаснет только тогда, когда исчезнет опасность получения ожогов.

• **Блок управления:**

Кнопка **B** блокирует панели в текущем рабочем положении, препятствуя любому непреднамеренному действию (защита от детей). В данном положении единственное возможное действие - отключение прибора. Для включения функции блокировки панели управления зажмите кнопку **B** до появления светового сигнала. Для отключения функции снова нажмите кнопку **B** и удерживайте до отключения светового сигнала.

• **Stop and Go:**

Эта функция позволит временно приостановить работу варочной панели, зафиксировав текущие настройки. Эта функция используется тогда, когда есть необходимость отойти от варочной

поверхности и избежать вытекания жидкости или пригорания пищи в это время. Кроме того, данная функция может быть использована при очистке стеклянной панели у поверхности рядом с сенсорами. Функция включается нажатием кнопки **F**. Дисплей начнет мигать и появится звуковой сигнал, после чего, все зоны будут заблокированы и на их дисплеях будет отображено число 0. Все кнопки будут отключены, кроме кнопок **Stop & Go** и **ON/OFF**. Для восстановления функции нажмите кнопку **F** повторно. Если в течении 10 минут не будет восстановлена ни одна функция варочная панель автоматически отключится.

• **Таймер:**

Эта функция позволяет установить таймер (от 1 до 99 минут) для автоматического выключения выбранной варочной зоны. Для подключения таймера включите и установите температуру данной варочной зоны, затем используйте кнопки **I** и **L** для настройки таймера варочной панели. Подтвердите нажав на кнопку **C**, после чего на дисплее **G** будет показан обратный отсчет. Для отключения таймера выберите соответствующую зону нагрева и нажмите одновременно на кнопки **I** и **L**.

• **Выключение зон нагрева:**

Для отключения зоны нагрева выберите ее нажав на кнопку **C**, затем зажмите кнопку **D** до того момента, когда дисплей покажет число 0.

Индукционные варочные поверхности

• **Выключение прибора :**

Для полного отключения прибора нажмите кнопку **A**.

• **Безопасное выключение:**

Прибор оснащен безопасной системой, автоматически отключающей варочные зоны при достижении максимального лимита времени работы на определенной мощности.

Мощность	Крайний лимит включения (в часах)
1	10
2	5
3	5
4	4
5	3
6	2
7	2
8	2
9	1

Утилизация отходов бытовых приборов

Европейская Директива 2002/96/EC по утилизации отходов бытовых приборов электронного и электрического типа (RAEE), запрещает их



утилизацию по обычной системе городских несортированных бытовых отходов. Бытовые отходы электронного и электрического типа необходимо собирать отдельно для того, чтобы оптимизировать процесс утилизации составляющих материалов и избежать повреждения окружающей среды и человеческого здоровья. Иконка зачеркнутого мусорного бака используется для напоминания обязательства отдельного сбора отходов этого типа. Для получения дополнительных информации по правильному разделению отходов бытовых электронных приборов, рекомендуем обращаться в муниципальные службы или к дистрибьюторам.

ПРОИЗВОДИТЕЛЬ НЕ НЕСЕТ НИКАКОЙ ОТВЕТСТВЕННОСТИ ЗА ВОЗМОЖНЫЙ ВРЕД И УЩЕРБ В РЕЗУЛЬТАТЕ НАРУШЕНИЯ ВЫШЕУПОМЯНУТОГО ПРЕДУПРЕЖДЕНИЯ.

СЕРИЙНЫЙ НОМЕР:

XX XX XXXXXX XXX XXXX



↓ ↓
Год Неделя

Производители:

ФАБИТА с.р.л.

4/5 Виа делл Индустрия, Серра Сан Куирисо,

АН 60048, Италия

Импортеры:

ООО «Эм-Джи Русланд», 141400

г.Химки, ул.Бутаково, д.4

ООО «Купперсберг-Импорт», 125438,

г. Москва, ул. Автомоторная, д. 7

Сделано в ЕС (Италия)

ООО «КУППЕРСБЕРГ-СЕРВИС»

УСТАНОВКА, ГАРАНТИЙНОЕ И ПОСТГАРАНТИЙНОЕ ОБСЛУЖИВАНИЕ
ПО МОСКВЕ И МОСКОВСКОЙ ОБЛАСТИ

☎ +7 (495) 236-90-67

☎ Телефон горячей линии Kuppersberg:

☎ 8 (800) 250-17-18

(Звонки для всех регионов бесплатные).

🕒 Часы работы линии: с 9:00 до 18:00 Пн-Пт

➔ Полный список авторизованных сервисных центров Kuppersberg
можно найти на официальном сайте компании

🌐 <http://kuppersberg.ru>

- ➔ Данный паспорт технического изделия заменяет гарантийный талон.
- ➔ Гарантийный срок исчисляется со дня заключения договора купли-продажи.
- ➔ При отсутствии документов подтверждающих покупку, эти сроки исчисляются со дня изготовления товара (Ст. 19 ЗоЗПП, пункт 2).

УСЛОВИЯ ГАРАНТИИ

Настоящие условия гарантии действительны на территории России, если иные условия не установлены действующим законодательством:

1. Изготовитель устанавливает гарантийный срок 2 (два) года со дня передачи Потребителю на следующие виды техники: воздухоочистители, встраиваемую технику. Срок службы бытовой техники «Kuppersberg» при соблюдении правил эксплуатации и применения ее в бытовых целях составляет 10 (десять) лет.

2. Гарантия распространяется на изделия, используемые только для личных, семейных, домашних нужд, а также нужд, не связанных с осуществлением предпринимательской деятельности.

3. Проследите, чтобы гарантийный талон был правильно заполнен, не имел исправлений и в нем были указаны: дата продажи, штамп торговой организации и подпись продавца, модель и серийный номер изделия, дата установки, название и штамп фирмы-установщика.

4. Сохраняйте гарантийный документ, чек на проданное изделие и квитанцию на услуги по его установке (доставке), доработке водяных и электрических внутриквартирных коммуникаций, а также любые другие документы, относящиеся к гарантийному или техническому обслуживанию изделия.

5. Прежде чем вызвать специалиста сервисного центра, внимательно прочитайте инструкцию по эксплуатации изделия. Если изделие исправно, то за сервисным центром остается право требовать от Потребителя оплаты ложного вызова.

6. Любые претензии по качеству изделия рассматриваются только после предварительной проверки качества изделия представителем сервисного центра.

7. Изготовитель не несет какой-либо ответственности за любой возможный ущерб, нанесенный потребителю, в случае несоблюдения последним требований Изготовителя, указанных в данном гарантийном документе и инструкции по эксплуатации.

