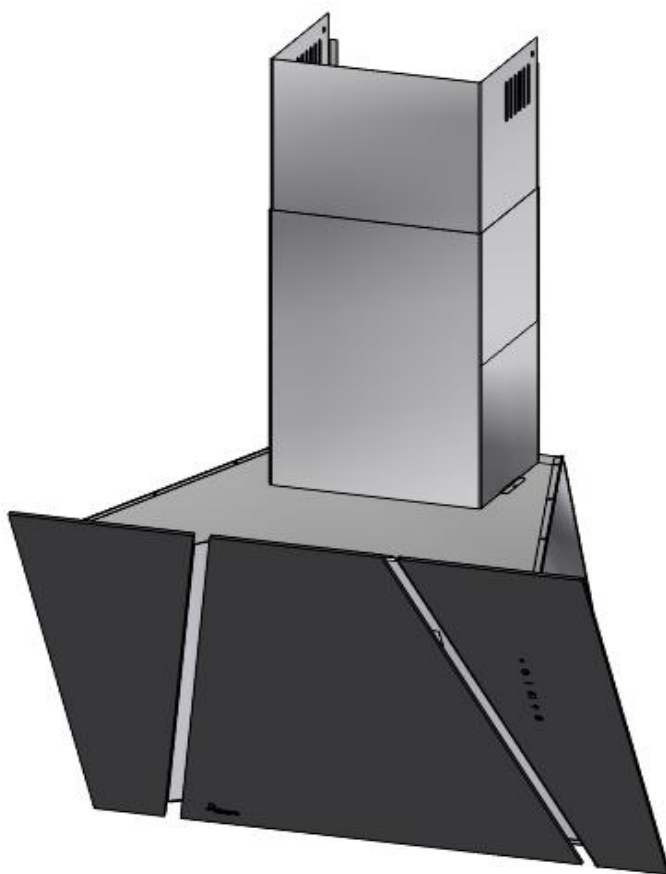


РУКОВОДСТВО ПО ЭКСПЛУАТАЦИИ КУХОННОЙ ВЫТЯЖКИ SETIAS WK-9



Производитель:

Производственно-торговое предприятие

«АКРО» полное товарищество

05-080 Izabelin-Laski; ul. Łąkowa 9

www.akro.pl

Завод:

06-430 Sońsk; ul. Ciechanowska 26

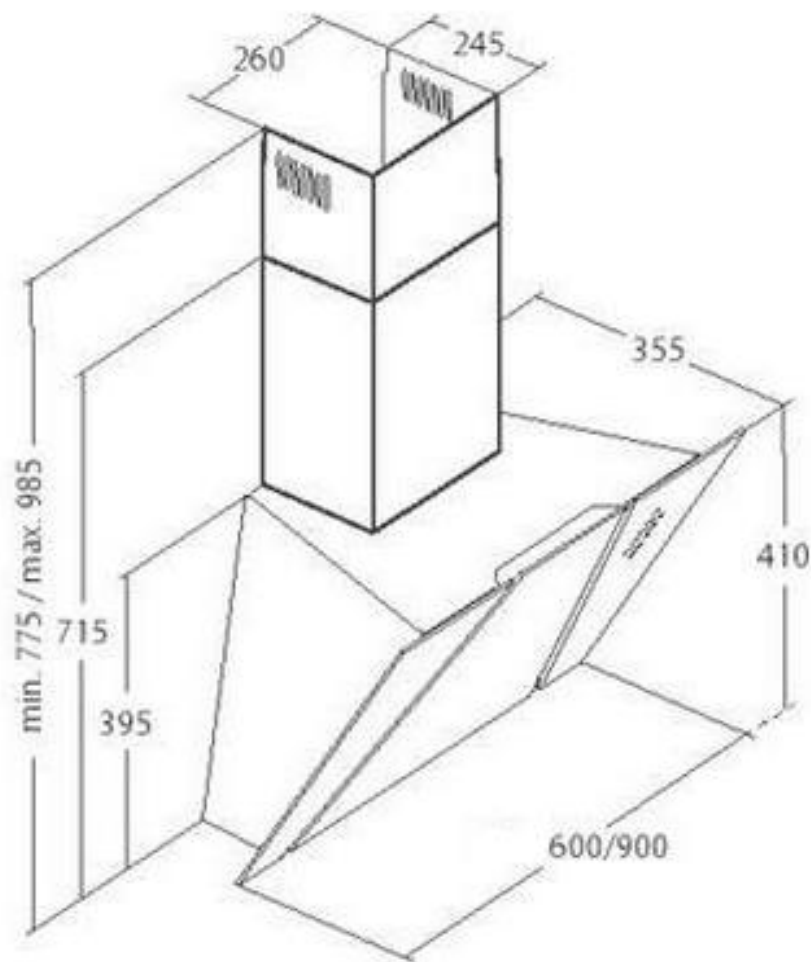
тел.: (0-23) 671-34-70

факс: (0-23) 671-34-72

Уважаемые покупатели!

Поздравляем вас с правильным выбором. Наше оборудование разработано и производится для того, чтобы удовлетворить ваши ожидания и, безусловно, украсить интерьер современной кухни. Мы убеждены, что кухонные вытяжки АКРО, изготовленные из высококачественных материалов, будут отвечать всем вашим требованиям. Перед тем, как приступить к установке и пользованию вытяжкой, ознакомьтесь, пожалуйста, с содержанием данного руководства, а также с правилами безопасности.

акро



1. ОБЩАЯ ИНФОРМАЦИЯ

Вытяжка типа SETIAS WK-9 спроектирована для очищения воздуха от кухонных испарений в режиме отвода (воздуховоды выводятся наружу) или в режиме поглощения (внутренняя циркуляция с использованием угольных фильтров). Она устанавливается над газовой или электрической плитой, имеет собственное освещение и вытяжной вентилятор с возможностью выбора одной из пяти скоростей работы.

Примечание:

Сохраните кассовый чек вместе с гарантийным талоном с печатью для потенциальной рекламации. Без этих документов гарантия недействительна. Производитель не несет ответственности за убытки и ущерб, причиненные в связи с установкой и использованием, несоответствующим указаниям, содержащимся в настоящем руководстве.

2. ТЕХНИЧЕСКАЯ ХАРАКТЕРИСТИКА

ТЕХНИЧЕСКИЕ ДАННЫЕ	ТИП: SETIAS WK-9
Номинальное напряжение	230 В – 50 Гц
Общая мощность	253,6 Вт
Мощность двигателя	250 Вт
Мощность освещения	2x1,8 Вт
Макс. производительность	900 м ³ /ч
Класс оборудования	второй
Режим работы	непрерывный, под контролем

3. УСТАНОВКА

3.1 НАСТРОЙКА РЕЖИМА РАБОТЫ ВЫТЯЖКИ

Вытяжка SETIAS WK-9 может работать в двух режимах:

1) Отвода (рис. 2а) – воздух удаляется из здания через соединение вытяжки с вентиляционной трубой с помощью жесткой пластиковой трубы диаметром в 150 мм или диаметром в 120 мм с применением соответствующего переходника.

2) Поглощения (рис. 2б) – внутренняя циркуляция воздуха через угольные фильтры (рис. 1).



Рис. 1

При внутренней циркуляции следует установить угольные фильтры (рис. 1). Очищенный фильтрами воздух возвращается через выходное отверстие. Угольные фильтры следует менять не реже, чем раз в 3 месяца (в зависимости от интенсивности приготовления пищи).

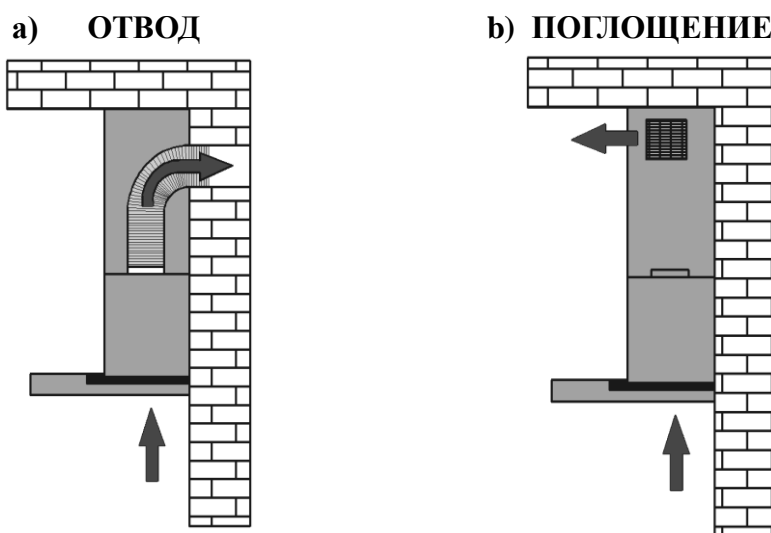


Рис. 2

Примечание:

Воздух из вытяжки не должен отводиться в дымоход, используемый для отведения выхлопных газов из устройств сжигания газа или другого топлива.

3.2 ЭЛЕКТРИЧЕСКОЕ СОЕДИНЕНИЕ

Перед подключением вытяжки к сети убедитесь, что напряжение и частота питания соответствуют данным, указанным на щитке прибора. Вытяжка должна быть подключена к легкодоступной розетке. Удаление вилки и подключение вытяжки непосредственно к сети недопустимо. Вытяжку следует подключить к сети после установки согласно указаниям.

4. МОНТАЖ

Для газовой плиты расстояние «А» между нижней частью вытяжки и поверхностью для приготовления пищи должно составлять не менее 65 см (рис. 3). Во время монтажных работ следует соблюдать действующие положения относительно отвода воздуха. Когда вытяжка используется одновременно с устройствами сжигания газа или другого топлива, в помещении должна быть обеспечена надлежащая вентиляция.

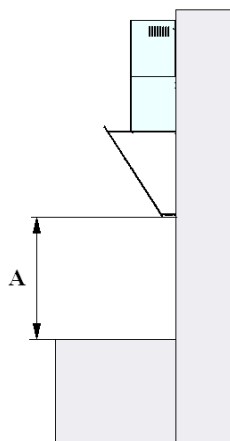


Рис. 3

4.1 КОМПЛЕКТУЮЩИЕ ДЛЯ СБОРКИ

- 1 – корпус вытяжки
- 2 – нижний маскирующий экран
- 3 – верхний телескопический маскирующий экран
- 4 – монтажная лента для маскирующего экрана
- 5 – два дюбеля 10x50 мм с шурупами
- 6 – два дюбеля 5x25 мм с шурупами
- 7 – два винта 3,9 x 6,5 мм

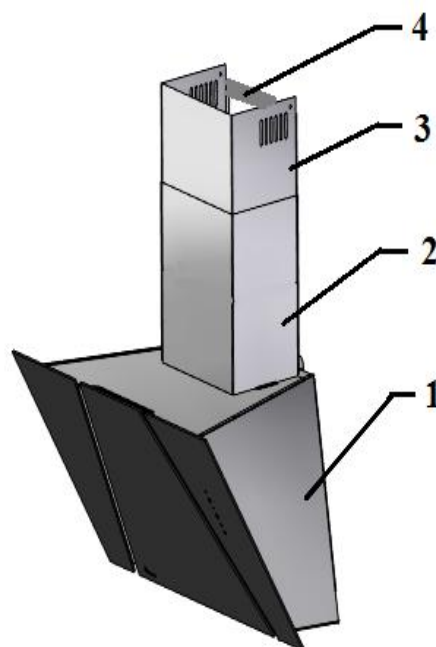


Рис. 4

4.2 УСТАНОВКА КОРПУСА ВЫТЯЖКИ

- Откройте стекло, поднимая его до упора, что будет подтверждено характерным звуком треска щелчка (рис. 5).
- Снимите алюминиевый жировой фильтр (рис. 9).
- Приложите корпус вытяжки к стене, сохраняя минимальное расстояние 65 см между нижним краем вытяжки и поверхностью для приготовления пищи на плите (рис. 3).
- Отметьте на стене расстояние между отверстиями для установки корпуса вытяжки.
- Сделайте отверстия в помеченных местах с помощью сверла, соответствующего диаметру прилагаемым дюбелям с шурупами (5) (рис. 4), вбейте дюбеля, а затем привинтите корпус вытяжки к стене.
- Установите жировой фильтр (рис. 9).
- Закройте стекло, сначала осторожно подняв его до момента его разблокировки, что будет подтверждено характерным звуком треска щелчка, а затем осторожно опустите его.

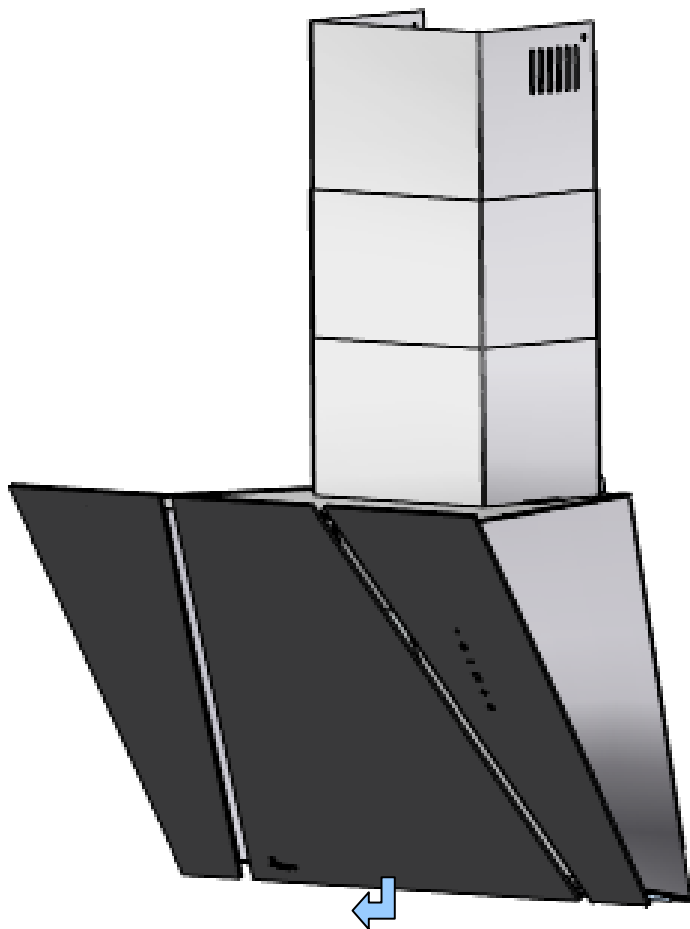


Рис. 5

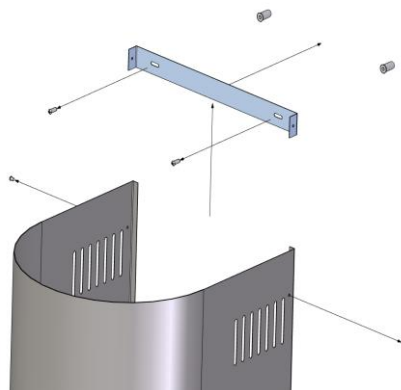


Рис. 6

4.3 УСТАНОВКА МАСКИРОВОЧНЫХ ТРУБ

- На прикрепленной к стене вытяжке установите маскирующие трубы (2) и (3) (рис. 4).
- Выдвиньте внутреннюю трубу (3) на нужную высоту.
- Отметьте на стене расположение отверстий, находящихся во внутренней маскирующей трубе (3), для правильного позиционирования кронштейна (4).
- Приложите кронштейн (4) на выбранной высоте и отметьте отверстия.
- Сделайте отверстия в стене с помощью сверла, соответствующего диаметру прилагаемым дюбелям (6). Прикрепите кронштейн (4) на выбранной высоте.
- Вытяните внутренний маскирующий экран (3) и соедините винтами (7) с кронштейном (4) (рис. 4 и рис. 6).

5. РАБОТА

5.1 ПАНЕЛЬ УПРАВЛЕНИЯ

Вытяжки SETIAS WK-9 оснащены сенсорным электронным управлением с дисплеем (рис. 7).

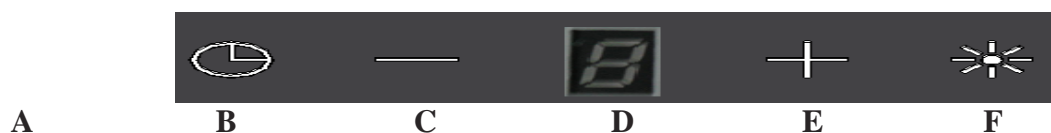


Рис. 7

Управление (рис. 7):

- A – светодиодный пульт дистанционного управления
- B – таймер
- C – минус
- D – дисплей

Е – плюс

Ф – освещение

1. Управление работой турбины

- Кнопка ПЛЮС позволяет включать вытяжки и увеличивать скорости работы турбины (5 ступеней).
- Удержание кнопки ПЛЮС устанавливает последнюю ступень (Турбо режим).
- Кнопка МИНУС позволяет уменьшить установленную скорость до выключения вытяжки.
- Удержание кнопки МИНУС выключает вытяжку.

2. Управление освещением

- Кнопка ОСВЕЩЕНИЕ включает/выключает свет.

3. Временной выключатель вытяжки

Возможно установить время выключения вытяжки от 10 до 60 мин. Для этого:

- Включите вытяжку и установите скорость работы
- Нажмите кнопку ТАЙМЕР
- Цифра на индикаторе мигает, сигнализируя активацию режима установки времени
- Нажимая ТАЙМЕР, выберите желаемое время задержки выключения вытяжки от 10 до 60 мин. (цифра «1» = 10 мин., «2» = 20 мин. и т. д.)
- Спустя 2 секунды светодиод под кнопкой ТАЙМЕР начинает мигать, сигнализируя начало работы таймера
- По истечении установленного времени задержки турбина и освещение выключаются.

4. Сброс таймера фильтра

В связи с необходимостью периодической замены/очистки угольного/алюминиевого фильтров была запрограммирована функция измерения времени, оставшегося до замены/очистки фильтра. Спустя 200 часов работы турбины мигающие светодиоды сигнализируют о необходимости замены/очистки фильтров. Сброс таймера происходит путем одновременного удерживания в течение 2 сек. кнопок ОСВЕЩЕНИЕ и ТАЙМЕР.

5. Пульт дистанционного управления

Вытяжки СЕТИАС WK-9 управляются также с помощью пульта дистанционного управления (рис. 8).

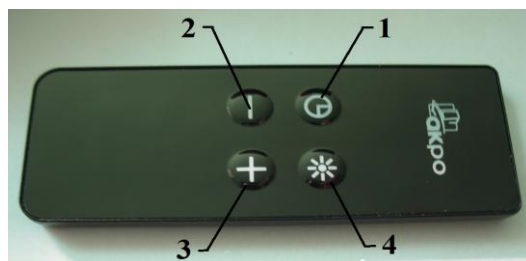


Рис.8

Определение кнопок (рис. 8)

1 – ТАЙМЕР

Включает временной выключатель вытяжки.

2 – МИНУС

Уменьшает скорости работы турбины до выключения.

3 – ПЛЮС

Включает турбину и увеличивает скорости работы турбины.

4 – ОСВЕЩЕНИЕ

Включает и выключает освещение.

Функция выключения пульта дистанционного управления:

1. Отключить питание вытяжки.

2. Снова подключить питание вытяжки. После повторного подключения вытяжки функция включения или выключения пульта будет активна в течение 30 секунд.

3. Удерживать кнопку МИНУС (-) до момента, когда на дисплее отобразится буква г с точкой (г.)

4. Если есть точка около буквы г (г.), это означает, что пульт дистанционного управления активен, если же возле буквы г нет точки (г) это означает, что пульт неактивен.

5. Изменение осуществляется с помощью кнопки ПЛЮС (+).

6. Запись настроек осуществляется с помощью кнопки освещения (☀).

7. После внесенных изменений необходимо отключить вытяжку от питания, а потом подключить ее снова.

Скорости работы турбины

Первые три скорости используются в нормальных условиях и при малой интенсивности испарений, четвертая и пятая скорости применяются при высокой концентрации испарений, например, при жарке. Учитывайте это, чтобы включать вытяжку на соответствующей скорости. Это повышает эффективность работы вытяжки.

6. ОЧИСТКА И УХОД

Регулярное техническое обслуживание и очистка обеспечит высокую производительность и надежность вытяжки, продлевая одновременно её срок службы. Обратите особое внимание на то, чтобы жировые фильтры и фильтры с активированным углем заменялись в соответствии с рекомендациями производителя.

6.1 АЛЮМИНИЕВЫЙ ФИЛЬТР

Жировой фильтр (рис. 9) следует чистить в зависимости от интенсивности приготовления пищи, но не реже, чем раз в месяц. Для очистки жирового фильтра необходимо его вынуть и промыть теплой водой со средствами, растворяющими жир, или в посудомоечной машине, установив его в вертикальном положении. При очистке алюминиевого фильтра обратите внимание на то, чтобы не повредить сетку. После промывки и сушки фильтр должен быть повторно установлен в вытяжку. Когда алюминиевый фильтр чистится нерегулярно, он быстрее изнашивается, а вытяжка теряет свою производительность.

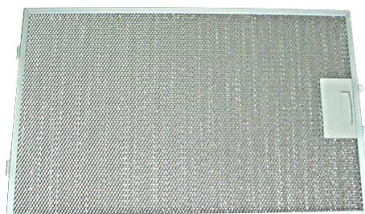


Рис. 9

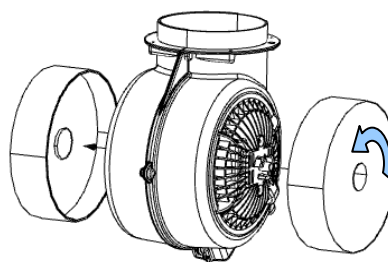


Рис. 10

6.2 УГОЛЬНЫЙ ФИЛЬТР

При рабочем режиме внутренней циркуляции угольные фильтры поглощают запахи, связанные с приготовлением пищи. Вытяжка разработана таким образом, чтобы можно было установить два угольных фильтра по обеим сторонам турбины. Угольные фильтры не подходят для мытья или для регенерации, и их надо менять не реже, чем раз в 3 месяца или чаще при интенсивном использовании вытяжки.

Замена угольного фильтра

1. Отключите вытяжку от электросети.
2. Удалите жировые фильтры
3. Снимите угольный фильтр, который находится внутри вытяжки на корпусе двигателя с обеих сторон (рис. 10), вращая его против часовой стрелки.
4. Затем, повторяя все шаги из пункта 3 в обратном порядке, установите новый фильтр на корпусе турбинного двигателя и поверните его для защиты от скольжения.

Примечание:

Не забывайте одновременно заменять оба фильтра.

6.3 ОСВЕЩЕНИЕ

Система освещения состоит из двух светодиодных лампочек (LED) мощностью в 1,8 Вт каждая (рис. 11).



Рис. 11

Замена лампочек

1. Отключите вытяжку от электросети
2. Прижмите лампочку и поверните ее примерно на 45 ° против часовой стрелки
4. Удалите старую лампочку
5. Вставьте новую лампочку, действуя в обратном порядке
6. Подключите вытяжку к электросети.

6.4. ОЧИСТКА

Перед очисткой необходимо отключить кабель питания из розетки. Для очистки внешних поверхностей вытяжки необходимо использовать влажную тканевую салфетку с неагрессивным чистящим средством. Можно использовать мягкие моющие средства, такие как жидкое средство для мытья посуды, жидкое средство для мытья стекол.

Средства для снятия камня и жидкие средства для мытья сантехнических приспособлений могут стать причиной повреждения металла или лакированных поверхностей, и потери гарантии.

ВНИМАНИЕ:

1. Если очистка и уход не выполняются согласно инструкции, существует риск возникновения пожара.
2. В случае эксплуатации газовой плиты нельзя оставлять открытый огонь.
3. Электроприбор не предназначен для использования лицами (в том числе детьми) с ограниченными физическими, сенсорными и психическими возможностями.
4. Прибор не предназначен для развлечения детей.
5. Воздух из вытяжки не должен выводиться в дымовой канал, предназначенный для отведения продуктов сгорания оборудования,

- сжигающего газ или другое топливо.
6. В случае повреждения несъемного кабеля питания, он должен быть заменен специальным кабелем или комплектом, предлагаемым производителем или специальным ремонтным предприятием.
 7. Производитель не несет ответственности за несоблюдение правил, касающихся установки и ухода, а также неправильной эксплуатации вытяжки.

ПРЕДУПРЕЖДЕНИЕ:

Наружные части могут быть горячими во время приготовления пищи на кухонной плите.

ТРЕБОВАНИЯ БЕЗОПАСНОСТИ

Срок службы прибора 10 лет.

ВНИМАНИЕ! По истечении срока службы вытяжки изготовитель не несет ответственности за безопасную эксплуатацию изделия. Дальнейшая эксплуатация может быть небезопасной, так как из-за естественного старения материалов и износа составных частей значительно увеличивается вероятность возникновения электро- и пожароопасных ситуаций.

ВНИМАНИЕ! Вытяжка не предназначена для использования лицами (включая детей) с пониженными физическими, сенсорными или умственными способностями или отсутствия у них жизненного опыта или знаний, если они не находятся под контролем или не проинструктированы об использовании изделия лицом, ответственным за их безопасность.

Дети должны находиться под контролем для недопущения игры с вытяжкой.

Сертификат соответствия №ТС RU С-PL.АЛ16.В.01249