

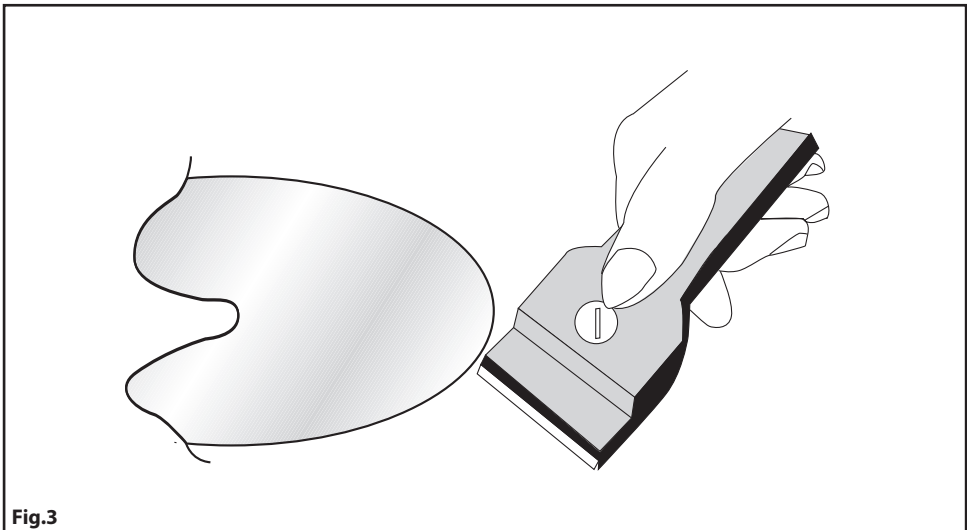
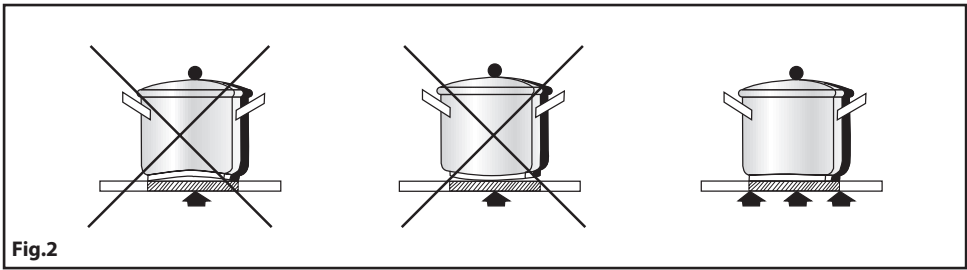
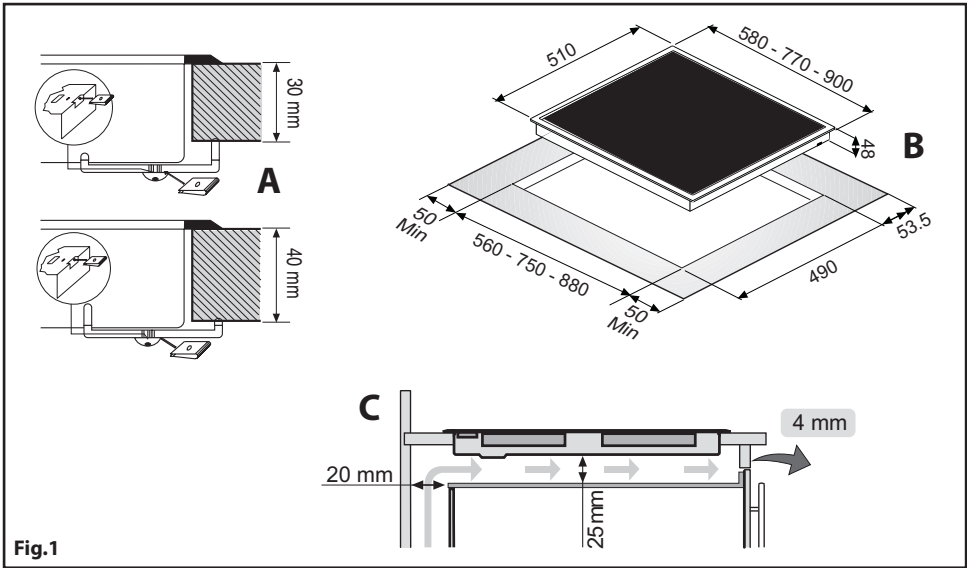
KUPPERSBERG

RUS Инструкция по эксплуатации

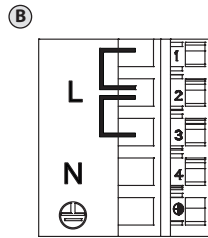
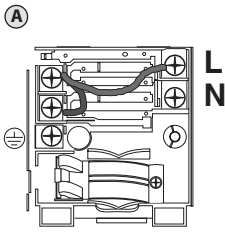


SA6VT
ST6VT

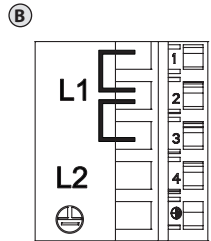
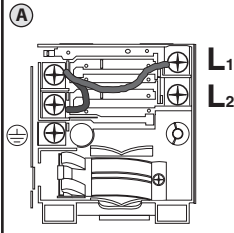




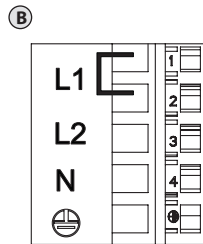
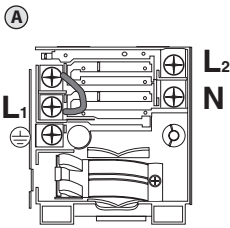
220-240V 1N ~ H05V2V2-F 3G



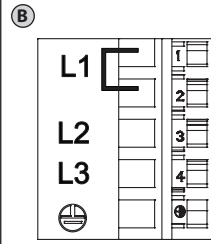
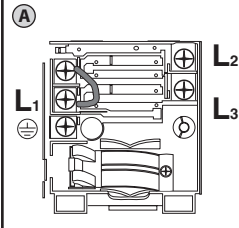
220-240V 2~ H05V2V2-F 3G



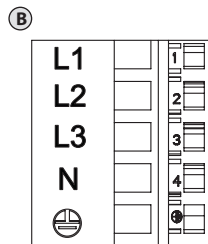
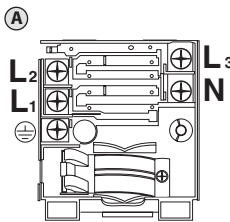
380-415V 2N~ H05V2V2-F 4G



220-240V 3~ H05V2V2-F 4G



380-415V 3N~ H05V2V2-F 5G



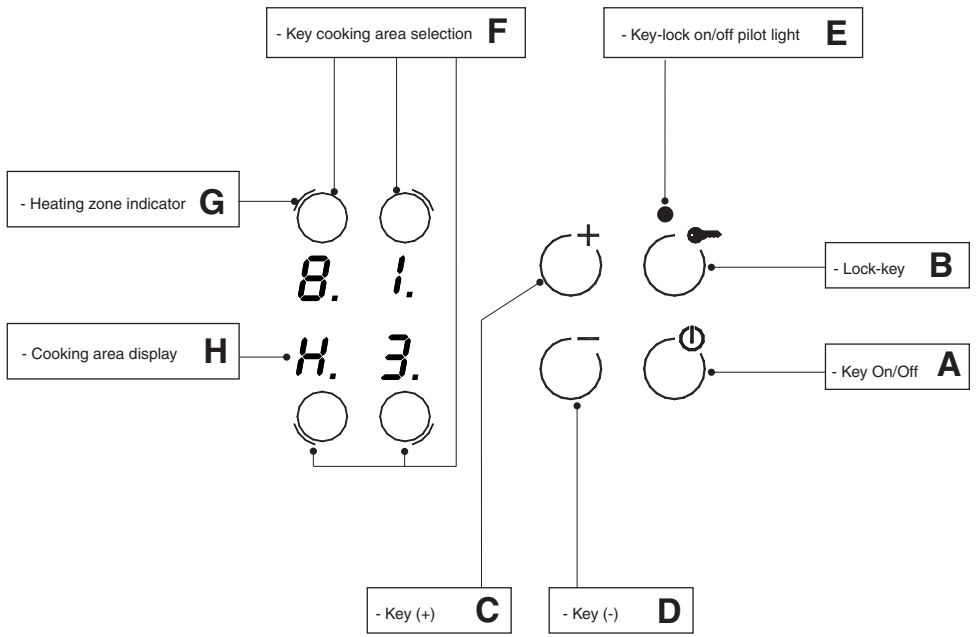


Fig.4

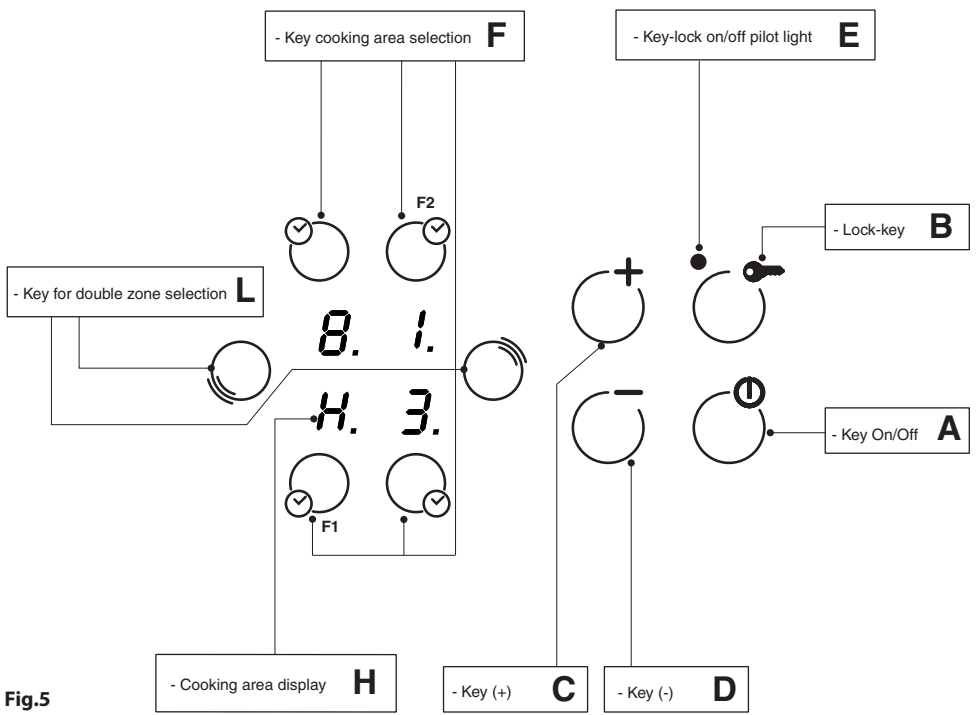


Fig.5

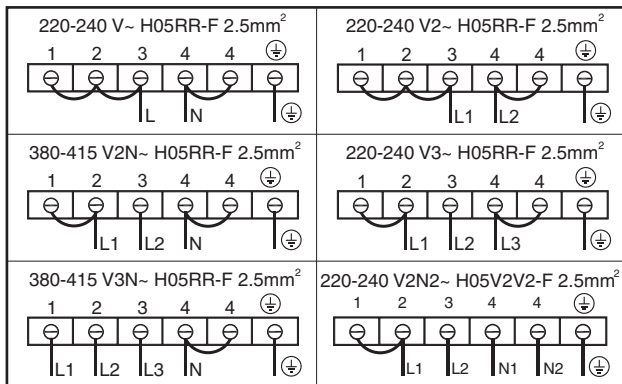
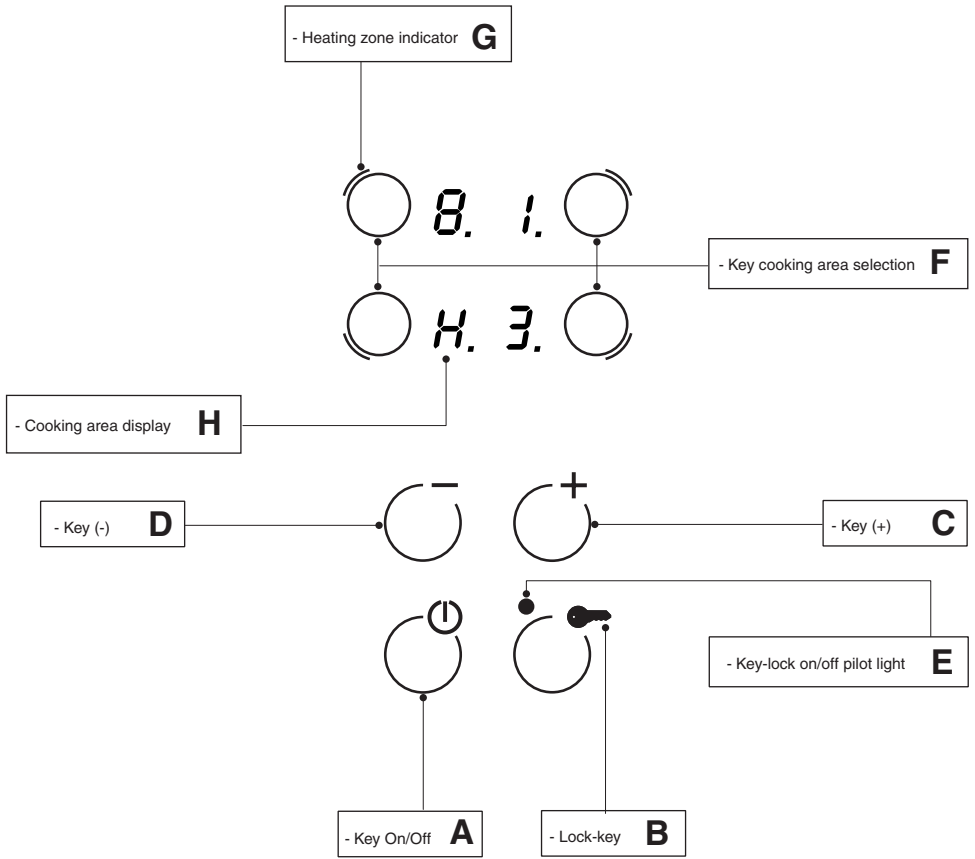
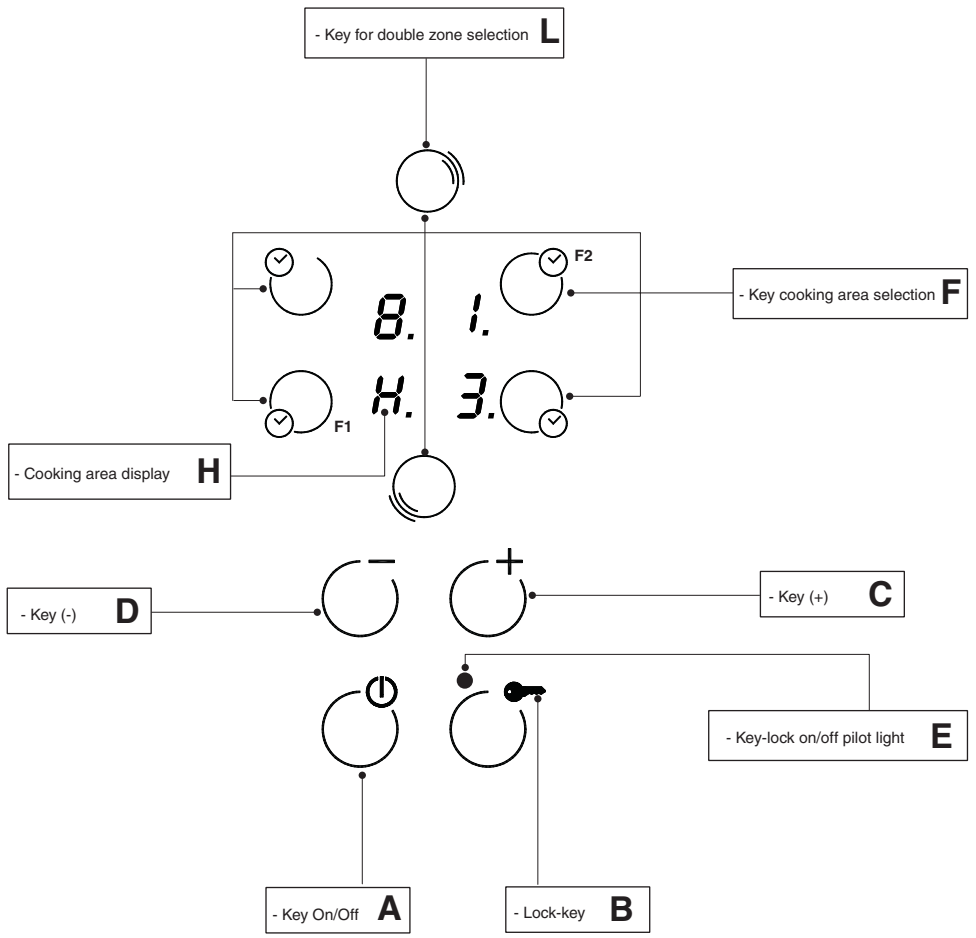


Fig.6



| | |
|--|--|
| 220-240 V~ H05RR-F 2.5mm ² 1 2 3 4 4 ⊕ ⊖ ⊖ ⊖ ⊖ ⊖ ⊖ L N ⊕ ⊖ ⊖ ⊖ ⊖ ⊖ ⊖ | 220-240 V2~ H05RR-F 2.5mm ² 1 2 3 4 4 ⊕ ⊖ ⊖ ⊖ ⊖ ⊖ ⊖ L1 L2 ⊕ ⊖ ⊖ ⊖ ⊖ ⊖ ⊖ |
| 380-415 V2N~ H05RR-F 2.5mm ² 1 2 3 4 4 ⊕ ⊖ ⊖ ⊖ ⊖ ⊖ ⊖ L1 L2 N ⊕ ⊖ ⊖ ⊖ ⊖ ⊖ ⊖ | 220-240 V3~ H05RR-F 2.5mm ² 1 2 3 4 4 ⊕ ⊖ ⊖ ⊖ ⊖ ⊖ ⊖ L1 L2 L3 ⊕ ⊖ ⊖ ⊖ ⊖ ⊖ ⊖ |
| 380-415 V3N~ H05RR-F 2.5mm ² 1 2 3 4 4 ⊕ ⊖ ⊖ ⊖ ⊖ ⊖ ⊖ L1 L2 L3 N ⊕ ⊖ ⊖ ⊖ ⊖ ⊖ ⊖ | 220-240 V2N2~ H05V2V2-F 2.5mm ² 1 2 3 4 4 ⊕ ⊖ ⊖ ⊖ ⊖ ⊖ ⊖ L1 L2 N1 N2 ⊕ ⊖ ⊖ ⊖ ⊖ ⊖ ⊖ |

Fig.7

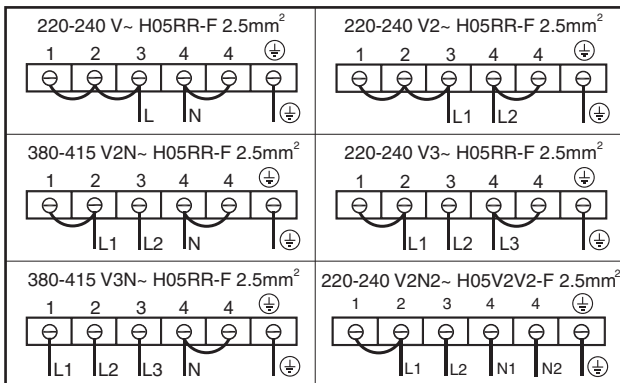
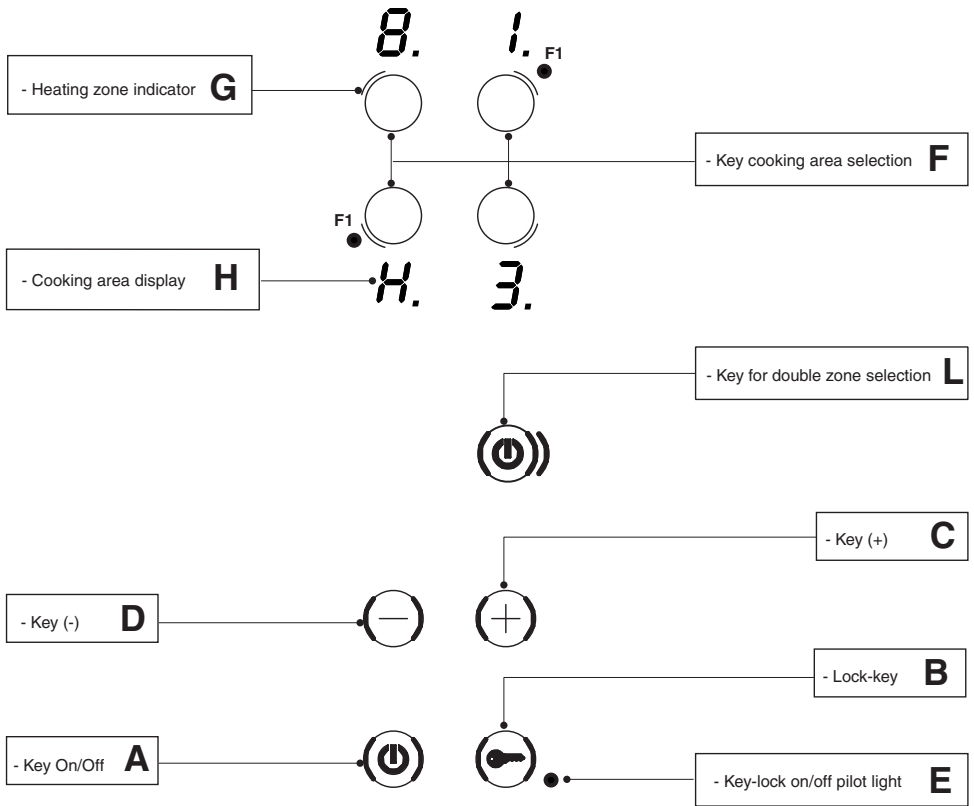


Fig.8

ОБЩИЕ СВЕДЕНИЯ

Внимательно прочтите настоящие инструкции, так как в них даются важные указания по безопасности установки, эксплуатации и техобслуживания. Храните это руководство для консультации с ним в дальнейшем. Все операции по монтажу/замене (электропроводка) должны выполняться квалифицированным персоналом в соответствии с действующими нормативами.

ПРЕДУПРЕЖДЕНИЯ ПО ТЕХНИКЕ БЕЗОПАСНОСТИ

Рекомендуется пользоваться посудой с плоским дном и диаметром, равным или слегка превышающим зону нагрева. Не пользуйтесь посудой с шершавым дном, так как она может поцарапать термopанель (Рис.2). Детям и лицам, нуждающимся в надзоре, запрещается пользоваться данным электроприбором. Следите, чтобы дети не играли с плитой.

Важно

- предотвращайте выплескивание жидкости, вовремя убавляя мощность нагрева при закипании или разогреве жидкостей.


- не оставляйте нагреватели включенными без посуды или со стоящими на них пустыми кастрюлями и сковородками.

- закончив приготовление пищи, выключите сопротивление по процедуре, описанной далее.

Внимание:

- При чистке не использовать пар.
- Если панель нагрелась, отключите прибор во избежание поражения электротоком.
- Изделие не рассчитано на эксплуатацию детьми или недееспособными лицами без присмотра.
- Не разрешайте детям играть с изделием.

Данное изделие имеет маркировку соответствия Европейскому Нормативу 2002/96/EC, Утилизация электрических и электронных изделий (WEEE). Проверьте, чтобы по окончании его срока службы данное изделие было сдано в утиль. Этим Вы поможете сохранить окружающую среду.

Символ  на изделии или в прилагающейся к нему документации означает, что данное изделие не должно рассматриваться как бытовые отходы, а должно быть сдано в специальный центр утилизации, занимающийся уничтожением электрических и электронных приборов.

Изделие должно быть сдано в утиль в соответствии с местными нормативами по утилизации отходов.

За дополнительные сведения касательно обработки, утилизации и уничтожения данного изделия обращайтесь в местное отделение сбора домашних бытовых приборов или в магазин, в котором было куплено изделие.

ИНСТРУКЦИИ ПО УСТАНОВКЕ

Данное руководство предназначено для квалифицированного монтажника, в нем даются указания по монтажу, регулировке и обслуживанию в соответствии с действующим законодательством и нормами. Если прямо под электроплитой из стеклокерамики устанавливается встроенная духовка или иные теплоизлучающие приборы, то НЕОБХОДИМО ПРАВИЛЬНО ИЗОЛИРОВАТЬ ЭТИ ПРИБОРЫ (духовку) ОТ ПАНЕЛИ ИЗ СТЕКЛОКЕРАМИКИ. Тепло, образующее духовкой, при замере на правой стороне панели не должно превышать 60°C. Несоблюдение данной предосторожности может привести к сбоям в работе системы СЕНСОРНОГО УПРАВЛЕНИЯ TOUCHCONTROL.

• Размещение (Рис.1)

Электроприбор предназначен для встраивания в рабочую поверхность, как показано на отдельном рисунке. Нанесите герметик по всему периметру (размеры для резки Рис.1В). Закрепите электроприбор на рабочей поверхности 4 кронштейнами, входящими в комплект поставки; учитывайте толщину рабочей поверхности (Рис.1А). Если нижняя сторона прибора доступна, после установки, с нижней стороны шкафа, то необходимо смонтировать разделительную панель, при соблюдении указанных размеров (Рис.1С). В этом нет необходимости, если прибор устанавливается под духовкой.

• Электросоединения

Перед электрическим подключением изделия проверьте следующее:

- электрический провод заземления должен быть на 2 см длиннее других проводов;

- характеристики оборудования должны соответствовать значениям на паспортной табличке, расположенной снизу рабочей панели;

- оборудование должно быть оснащено эффективным заземлением, соответствующим нормам и положениям действующего законодательства.

Заземление изделия является обязательным по закону.

В случае если электробытовой прибор не оснащен кабелем, используйте этот тип: "H05V2V2-F" для мощности до 6400 Ватт сечение кабеля должно составлять минимум 2,5 мм², а для более высокой мощности - 4 мм².

Температура провода электропитания ни в одной точке не должна превышать на 50°C температуру помещения. Оборудование предназначено для постоянного подключения к сети электропитания, поэтому необходимо установить многополярный разъединитель с минимальным расстоянием между контактами 3 мм, соответствующий нагрузке, указанной на паспортной табличке, и действующим нормативам (желто-зеленый провод заземления не должен прерываться коммутатором). По завершении монтажа изделия многополярный разъединитель должен быть легкодоступным.

ЭКСПЛУАТАЦИЯ И УХОД

• Уход

Удалите остатки пищи и брызги жира с поверхности панели, для этого пользуйтесь скребком, поставляемым по заказу (Рис.3). Хорошо очистите зону нагрева с помощью SIDOL, STAHLFIX или аналогичных средств и тряпки для уборки, затем прополощите водой и вытрите чистой салфеткой. Специальным скребком (по отдельному заказу) можно легко и моментально удалить с нагреваемого участка остатки алюминиевой фольги и пластика, которые случайно попали на зону нагрева и расплавились, или остатки сахара и продуктов с высоким содержанием сахара (Рис.3). Это поможет избежать повреждения термопанели. Ни в коем случае нельзя пользоваться абразивными губками или едкими химическими чистящими средствами, например, аэрозолями для чистки духовки или пятновыводителями.

• Инструкция к эксплуатации

Использовать систему touch control для регулировки температуры нагрева плоскости, имея в виду, что чем больше цифра на указателе, тем выше температура нагрева.

ВНИМАНИЕ: При чистке не использовать пар.

Режим работы

- В зависимости от модели ваш прибор может быть включен, например, при помощи старт-сенсора (Рис. 4-5- 6-7-8 А). На всех дисплеях вы увидите «0» в течение 10 секунд. В том случае, если ни один из дисплеев не включается через 10 секунд, плита снова выключается.

- Нажать клавишу выбора желаемой зоны работы **F**.

На соответствующем дисплее появится светящийся «0» с десятичной точкой, указывающей на включенную зону работы.

-Конфорка может быть включена при помощи сенсоров «+» или «-» в течение 10 секунд. Если используется сенсор **D**, на дисплее показывается значение 9; если используется сенсор **C**, на дисплее показывается значение 1 или 5 в зависимости от модели варочной панели.

-После выполнения этой процедуры возможно активировать регулятор температуры при помощи клавиш «+» или «-».

-Диски могут быть выключены набором «0» при помощи сенсора **D**, по прошествии 3-х секунд зона варки будет автоматически выключена. Возможно выключить диск, нажав одновременно кнопки «+» и «-».

- Нагревательная плоскость может быть выключена прикосновением к старт-сенсору (Рис.4- 5- 6-7-8 А). В том случае, если все диски поставлены на «0», плоскость выключится через 10 секунд.

-Если плоскость снабжена экстенсивными дисками (Рис.5-7-8), включение дополнительной зоны производить в следующем порядке:

-контрольная лампочка пусковой клавиши (Рис.5-7-8 В) погашена; в противном случае, выключить клавишу.

-Нажать пусковую клавишу (Рис.5-7-8 А) для включения нагревательной плоскости.

-Выбрать нужный диск и отрегулировать мощность при помощи клавиш «+» или «-».

-После регулировки мощности использовать соответствующую клавишу (Рис.5-7-8 L) для включения дополнительной зоны.

-При отключении дополнительной зоны убедиться в правильном выборе диска (Рис.5-7-8 F) и нажать соответствующую клавишу (Рис.5-7-8 L).

Примечание: Функция «Дополнительная зона» осуществляется только на дисках **F1** и **F2** (Рис.5-7-8).

- В том случае, если какой-либо предмет будет помещен на панель управления, нагревательная плоскость автоматически переводится в положение **OFF**.

Когда плоскость вводится в положение **OFF** при температуре, превышающей 50°, загорается буква «Н» напротив соответствующей клавиши (Рис.4- 5-6-7-8 Н).

-функция **B** блокирует работу плоскости. Напр.: если функция включена в тот момент, когда плоскость имеет две зоны в рабочем состоянии, программа блокируется, даже если попробовать включить другую зону. То же самое произойдет в случае, если при активированной функции попробовать включить прибор: прибор не включится. Для включения и выключения плоскости необходимо держать палец на сенсоре **B** около 2-х секунд. Загоревшая лампочка **E** указывает на то, что функция включена.

Heat up (Быстрый нагрев)

Эта функция нагрева позволяет поддерживать максимальную температуру в зоне варки в течение определенного промежутка времени, после чего температура упадет до ранее заданного значения.

Для активации функции **нагрева** выделите конфорку, нажав на кнопку + вплоть до позиции 9. При повторном нажатии этой кнопки на дисплее (рядом с 9) на 5 сек. появится десятичное значение «*» или буква «А», означающие, что функция **нагрева** активна.

В течение 5 секунд необходимо выбрать нужный уровень мощности (от 1 до 8).

При выборе мощности 9, эта функция исключается.

Для отключения функции **Heat up** достаточно держать нажатой кнопку + вплоть до появления позиции 9, на дисплее отключается десятичное значение.

При включенной функции «**Heat up**» можно увеличить ранее заданное температурное значение при помощи кнопки (+).

После нагрева конфорки до заданной температуры функция «**Heat up**» автоматически отключается с коротким звуковым сигналом. Конфорка будет стабильно работать при заданном уровне мощности.

Таймер (Рис.5)

-Набрать диск с нужной мощностью.

-Снова нажать клавишу ранее выбранного диска.

-При помощи клавиш «+» и «-» выбрать нужное время.

-Десятичная точка с боку указателя мощности покажет, что диск находится в рабочем режиме функции **ТАЙМЕР**.

-Акустический сигнал сообщит о выключении зоны варки.

ФИРМА НЕ НЕСЕТ НИКАКОЙ ОТВЕТСТВЕННОСТИ ЗА УЩЕРБ, ВЫЗВАННЫЙ НЕСОБЛЮДЕНИЕМ ВЫШЕПРИВЕДЕННЫХ ПРЕДУПРЕЖДЕНИЙ.

ALLGEMEINE INFORMATIONEN

Lesen Sie bitte aufmerksam den Inhalt der vorliegenden Betriebsanleitung, weil sie wichtige Hinweise über die Installation, den Gebrauch und die Wartung erteilt. Bewahren Sie die Betriebsanleitung zum späteren Nachschlagen auf. Alle mit der Installation/dem Austausch im Zusammenhang stehende Vorgänge (Stromanschlüsse) sind laut gültiger Vorschriften von Fachpersonal auszuführen.

SICHERHEITSWARNUNGEN

Es werden Behälter mit ebenem Boden mit einem Durchmesser, der gleich dem erhitzten Bereich oder etwas größer ist, empfohlen. Keine Behälter mit rauher Unterseite verwenden, damit die Heizfläche des Kochfelds nicht zerkratzt wird (Abb.2). Dieses Gerät ist nicht für Kinder oder Personen geeignet, die überwacht werden müssen. Darauf achten, daß Kinder nicht mit diesem Gerät spielen.

Wichtig

- Vermeiden, daß Flüssigkeit überläuft; deshalb zum Kochen oder Erhitzen von Flüssigkeiten die Hitzezufuhr verringern.

- Die Heizelemente nicht brennen lassen, wenn die Töpfe oder Pfannen leer oder nicht vorhanden sind.

- Wenn das Kochen beendet ist, den zutreffenden Heizkörper anhand der nachstehend angegebenen Bedienung ausschalten.

Achtung:

ES DARF KEIN DAMPFREINIGUNGSGERÄT BENUTZT WERDEN.


- Falls die Oberfläche gesprungen ist, das Gerät ausschalten, um etwaige Stromschläge zu vermeiden.

- Das Gerät ist nicht für den Gebrauch durch unbeaufsichtigte Kinder oder unfähige Personen konzipiert.

- Achten Sie bitte darauf, dass Kinder nicht mit dem Gerät spielen.

Dieses Gerät ist gemäß der EU-Richtlinie 2002/96/EC, Waste Electrical Electronic Equipment (WEEE) gekennzeichnet. Sorgen Sie bitte dafür, dass das Gerät korrekt entsorgt wird, der Benutzer trägt dazu bei, den potentiellen negativen Folgen für Umwelt und Gesundheit vorzubeugen.

Das auf dem Produkt oder auf den Begleitpapieren

befindliche Symbol  sagt aus, dass dieses Produkt nicht wie normaler Hausmüll behandelt werden darf, sondern dass es einer geeigneten Sammelstelle für das Recycling der elektrischen und elektronischen Geräteteile zugeführt werden muss. Entsorgen Sie bitte das Altgerät gemäß der lokalen Richtlinien. Für weitere Informationen hinsichtlich der Behandlung, der Wiederverwertung und des Recycling des Produkts wenden Sie sich bitte an die zuständige lokale Stelle, an die Sammelstelle für Hausmüll, oder an den Händler, bei dem Sie das Gerät erworben haben.

INSTALLATIONSANLEITUNG

Die vorliegenden Anweisungen sind für einen Fachinstallateur

gedacht und dienen als Führer für die Installation, Einstellung und Wartung laut geltender Gesetze und Vorschriften.

Falls ein Einbaubackofen oder irgendein anderes, Hitze erzeugendes Gerät direkt unter dem Glasfaserkochfeld angebracht wird, MÜSSEN DIESES GERÄT (Backofen) UND DAS GLASFASERKOCHFELD ZWECKENTSPRECHEND ISOLIERT SEIN, so daß die vom Backofen erzeugte, rechts hinten am Kochfeld gemessene Temperatur nicht mehr als 60°C beträgt. Die mangelnde Einhaltung dieser Vorsichtsmaßnahme könnte zu Fehlfunktionen des TOUCHCONTROL-Systems führen.

• Aufstellung (Abb.1)

Das Elektrogerät ist zur Einlassung in ein Arbeitsfeld konzipiert, wie in der zutreffenden Abbildung zu sehen ist. Längs des ganzen Umfangs (Schnittmaße Abb.1B) Isoliermaterial anbringen.

Das Elektrogerät anhand der mitgelieferten 4 Haltebügel am Arbeitsfeld befestigen und dabei die Dicke des Arbeitsfelds berücksichtigen (Abb.1A). Wenn das Unterteil des Geräts nach der Installation vom Unterteil des Schanks aus zugänglich ist, muss eine Trennwand eingebaut werden, unter Einhaltung der vorgeschriebenen Abstände (Abb.1C). Wenn die Installation hingegen über einem Ofen erfolgt, ist dies nicht erforderlich.

• Stromanschlüsse

Vor der Verwirklichung der Stromanschlüsse folgendes sicherstellen:

- daß das Erdungskabel 2 cm länger als die anderen Kabel ist;

- die Anlagenmerkmale derartig sind, daß sie den Angaben auf dem Typenschild entsprechen, das an der Unterseite des Arbeitsfeldes angebracht ist;

- die Anlage über eine wirksame, den geltenden Vorschriften und Gesetzesbestimmungen entsprechende Erdung verfügt.

Die Erdung ist laut Gesetz vorgeschrieben.

Sollte das Elektrogerät nicht mit einem Netzkabel ausgerüstet sein, ist ein Kabel folgendes Typs zu verwenden:

"H05V2V2-F" für eine Leistung bis zu 6400 Watt. Der Querschnitt des Kabels muss mindestens 2.5 mm² betragen, für höhere Leistungen jedoch 4 mm².

Das Kabel darf an keiner Stelle eine Temperatur erreichen, die die Raumtemperatur um 50°C übersteigt.

Das Gerät ist dazu bestimmt, permanent an die Netzleitung angeschlossen zu werden. Aus diesem Grunde ist zwischen Stromnetz und Gerät ein allpoliger, der auf dem Typenschild angegebene Last und den einschlägigen Richtlinien entsprechender Schalter mit einer Mindestöffnung der Kontakte von 3 mm zu installieren. (Der gelb/grüne Erdleiter darf durch diesen Schalter nicht unterbrochen werden). Der allpolige Schalter muss nach erfolgter Installation des Gerätes leicht zugänglich sein.

GEBRAUCH UND WARTUNG

• Wartung

Eventuelle Speisereste und Fettspritzer mit dem auf Wunsch gelieferten, speziellen Schaber (Abb. 3) entfernen.

Den erhitzten Bereich mit Hilfe von SIDOL, STAHLFIX oder anderen ähnlichen Produkten und einem Papiertuch sorgfältig reinigen, dann mit Wasser nachwischen und mit einem trockenen Tuch abtrocknen. Bruchstücke von Aluminiumfolie

und aus versehen zerschmolzenes Material aus Kunststoff oder Rückstände von Zucker oder Speisen mit hohem Zuckergehalt sofort mit Hilfe des auf Wunsch gelieferten Schabers entfernen (Abb. 3). Auf diese Weise lassen sich etwaige Beschädigungen der Kochfläche vermeiden. Keinesfalls Scheuerschwämme oder angreifende chemische Backofensprays oder Fleckenentferner verwenden.

• **Gebrauch**

Das Touch control System ist gemäß der Stellung, die den Kochbedürfnissen entspricht, zu verwenden. Bitte beachten Sie: Je höher die Zahl ist, um so mehr Hitze wird ausgestrahlt.

• **Betriebsweise**

- Je nach Modell kann das Gerät durch Betätigung des Startensors (Abb. 4- 5- 6-7-8 **A**) eingeschaltet werden. 10 Sekunden lang erscheint auf allen Displays eine Null. Wird binnen 10 Sekunden kein Display betätigt, schaltet das Kochfeld wieder ab.

- Die Taste **F** zur Wahl des gewünschten Kochbereichs betätigen.

Auf dem zutreffenden Display erscheint eine leuchtende " 0 " mit einem Dezimalkomma und gibt an, welcher Kochbereich aktiv ist.

- Eine Kochzone kann über die Sensoren "+" oder "-" innerhalb von 10 Sekunden eingeschaltet werden. Erfolgt die Bedienung über den Sensoren **D**, zeigt das Display die Einstellung 9 an, erfolgt die Bedienung über den Sensoren **C**, zeigt das Display, je nach der Ausführung des Modells, die Einstellung 1 oder 5 an.

- Nach diesem Vorgang lassen sich anhand der Tasten "+ " o "-" die Temperatureinstellungen vornehmen.

- Durch Wahl von "0" anhand des Sensors **D** kann die Platte ausgeschaltet werden; nach 3 Sekunden wird der Kochbereich automatisch abgeschaltet. Es läßt sich auch eine Platte ausschalten, indem man gleichzeitig die Sensoren "+" und "-" berührt.

- Durch Berührung des Start-Hauptensors (Abb. 4- 5- 6-7-8 **A**) kann das Kochfeld abgeschaltet werden. Sind alle Platten auf "0" gestellt, schaltet das Kochfeld nach 10 Sekunden ab.

- Falls das Kochfeld mit Erweiterungsplatten ausgestattet ist (Abb. 5-7-8),

erfolgt das Einschalten der zweiten Zone, nachdem überprüft wurde, dass:

- die LED der Haupttaste (Abb.5-7-8 **B**) nicht leuchtet, andernfalls ausschalten.

- Die Taste (Abb. 5-7-8 **A**) drücken, um das Kochfeld einzuschalten.

- Die gewünschte Platte wählen und die gewünschte Leistung mit den Tasten "+" oder "-" einstellen.

- Nach Einstellung der Leistung die Taste (Abb. 5-7-8 **L**) wählen, um die

zweifache Zone in Betrieb zu setzen.

- Um die zweifache Zone außer Betrieb zu setzen, überprüfen, dass die

betreffende Platte gewählt ist (Abb. 5-7-8 **F**), und die Taste (Abb. 5-7-8 **L**) drücken.

Hinweis: Die Funktion Zweifache Zone ist nur bei den Platten **F1** und

F2 (Abb. 5-7-8) in Betrieb.

- Falls ein Gegenstand auf die Bedienungen gelegt wird, geht das Kochfeld automatisch auf OFF. Wird eine Platte auf OFF gestellt und ist die Temperatur höher als circa 50°, erscheint eine Leuchtanzeige "H" neben der zutreffenden Wahl Taste (Abb.4- 5- 6- 7-8 **H**).

- Die Funktion **B** blockiert den Betrieb des

Kochfelds (Kindersicherung). Zum Beispiel: Wird die Funktion aktiviert, wenn zwei Bereiche des Kochfelds eingeschaltet sind, bleibt das Programm blockiert, auch wenn man versucht, einen anderen Bereich einzuschalten. Dasselbe geschieht, wenn das Gerät ausgeschaltet ist: Beim Aktivieren der Funktion, schaltet das Kochfeld nicht ein.

Um sie zu aktivieren oder zu deaktivieren, mit dem Finger circa zwei Sekunden lang auf dem Sensor **B** verweilen. Die Funktion ist aktiv, wenn die Kontrollampe **E** leuchtet.

Heat up (Schnellheizen)

Mittels der Funktion **Heat up** können Sie die Kochzone über einen bestimmten Zeitraum auf maximaler Temperatur einschalten; im Anschluss daran wird die Temperatur auf einen ausgewählten, niedrigeren Wert gesenkt. Wählen Sie zur Aktivierung der Funktion **Heat up** die Kochzone aus; drücken Sie hierzu die Taste + solange, bis die Einstellung 9 erreicht ist. Bei nochmaligem Drücken erscheint im Display (neben der 9) für 5 Sekunden ein Dezimalpunkt "." oder der Buchstabe "A", was bedeutet, dass die Funktion "Heat up" aktiv ist.

Die gewünschte Leistungsstufe ist nun binnen 5 Sekunden einzustellen (von 1 bis 8). Bei Anwahl der Leistungsstufe 9, wird die Funktion annulliert.

Zur Deaktivierung der Funktion Heat up genügt es, die Taste + zu drücken und diese solange gedrückt zu halten, bis die Einstellung 9 erreicht ist und die Dezimalkommastelle auf dem Display verschwindet.

Ist die Funktion "Heat up" aktiv, kann eine zuvor angewählte Temperatur durch Drücken der Taste (+) erhöht werden. Hat die Kochzone die gewählte Temperatur erreicht, schaltet sich die Funktion "Heat up" automatisch aus und es ertönt ein **BIP**-Ton. Die Kochzone funktioniert weiter stabil auf der eingestellten Leistungsstufe.

Timer (Abb. 5).

- Die Platte mit der entsprechenden Leistung wählen.

- Nochmals die Wähltaste der bereits in Betrieb gesetzten Platte drücken.

- Mithilfe der Tasten "+" und "-" die gewünschte Zeit einstellen (max 99 Minuten).

- Der Dezimalpunkt neben der Leistungsstufe zeigt an, dass die **TIMER**-Funktion der Platte in Betrieb ist.

- Ein akustisches Signal zeigt das Ausschalten des Kochbereichs an.

FÜR SCHÄDEN, DIE AUF DIE NICHTBEACHTUNG DER OBEN GENANNTEN ANWEISUNGEN ZURÜCKZUFÜHREN SIND, WIRD KEINERLEI VERANTWORTUNG ÜBERNOMMEN.

GENERAL

Carefully read the contents of this leaflet since it provides important instructions regarding safety of installation, use and maintenance.

Keep the leaflet for possible future consultation. All the operations relating to installation/replacement (electrical connections) must be carried out by specialised personnel in conformity with the regulations in force.

SAFETY WARNINGS

It is recommended to use flat-bottom pans with a diameter equal to or slightly larger than that of the heated area. Do not use pans with a rough base to prevent scratching the heat surface of the cooktop (Fig.2).

This appliance is not suitable for use by children or persons requiring supervision. Do not let children play with the appliance.


Important

- Avoid spilling liquid, therefore to boil or heat liquids, reduce the heat.
- Do not leave the heating elements on with empty pots and pans or without receptacles.
- When you have finished cooking, switch off the relevant heating element with the control indicated below.

Attention:

- **Steam cleaners must not be used.**
- **If the surface is cracked, switch off the appliance to prevent electric shock.**
- **This appliance is not intended for use by young children or infirm persons without supervision**
- **Young children should be supervised to ensure they do not play with the appliance**

This appliance conforms to the European Directive EC/2002/96, Waste Electrical and Electronic Equipment (WEEE). By making sure that this appliance is disposed of in a suitable manner, the user is helping to prevent potential damage to the environment or to public health.

The  symbol on the product or on the accompanying paperwork indicates that the appliance should not be treated as domestic waste, but should be delivered to a suitable electrical and electronic appliance recycling collection point.

Follow local guidelines when disposing of waste. For more information on the treatment, re-use and recycling of this product, please contact your local authority, domestic waste collection service or the shop where the appliance was purchased.

INSTALLATION INSTRUCTIONS

These instructions address specialised installers and serve as a guide for installation, adjustment and maintenance in conformity with the laws and regulations in force. If a built-in oven or any other appliance that generates heat must be fitted directly under the glass-ceramic cooktop, THIS APPLIANCE (oven) AND THE GLASS-CERAMIC COOKTOP MUST BE SUITABLY INSULATED in such a way that the heat generated by the oven, measured on the bottom right of the cooktop, does not

exceed 60°C. Failure to respect this precaution may determine improper functioning of the TOUCHCONTROL system.

• Positioning (Fig.1)

The domestic appliance is designed to be built into a worktop as illustrated in the specific figure. Apply sealant around the entire perimeter (cut-out dimensions Fig.1B). Fix the domestic appliance on the worktop by means of the 4 brackets provided, taking the thickness of the worktop into account (Fig.1A). If the lower part of the appliance, after installation, is accessible via the lower part of the cabinet then it is necessary to mount a separator panel respecting the distances indicated (Fig.1C). If the appliance is installed with an oven underneath then the separator is not necessary.

• Electrical connections

Before making the electrical connections, check that:

- the ground cable is 2 cm longer than the other cables;
- the system ratings meet the ratings indicated on the identification plate fixed on the lower part of the worktop;
- the system is fitted with efficient earthing compliant to the laws and regulations in force.

Earthing is obligatory by law.

If the appliance is not fitted with a cable, use type:

"H05V2V2-F" for a power level of up to 6400 Watts. The cross-section of the cable should be at least 2.5 mm², or 4 mm² for greater power levels.

The cable should never reach a temperature which is 50°C above the temperature of the room in which it is installed.

The appliance is designed for permanent connection to the electricity supply and should therefore be fitted with an omnipolar switch which has a minimum opening of 3 mm between contacts. The switch should be suitable for the charge indicated on the appliance data plate and must conform to all current legislation (the yellow/green earth wire must not be interrupted by the switch).

The omnipolar switch must be easy to reach once the installation process has been completed.

USE AND MAINTENANCE**• Maintenance**

Remove any residues of food and drops of grease from the cooking surface using the special scraper supplied on request (Fig.3)

Clean the heated area as thoroughly as possible using SIDOL, STAHLFIX or similar products and a cloth/paper, then rinse with water and dry with a clean cloth. Using the special scraper (optional) immediately remove any fragments of aluminium and plastic material that have unintentionally melted on the heated cooking area or residues of sugar or food with a high sugar content (Fig.3). In this way, any damage to the cooktop surface is prevented. Under no circumstances use abrasive sponges or irritating chemical detergents such as oven sprays or stain removers.

• Use

Use the touch control system in the corresponding position relative to the individual cooking needs.

Keep in mind that the higher the number, the more heat that it is produced.

• **Functioning**

- On the basis of the model you own, the appliance can be switched on by actuating the start-up sensor (Fig.4-5-6-7-8 **A**). One zero will appear on all displays within 10 seconds. If no display is actuated within 10 seconds, the top will switch off again.

- Press selection key **F** for the desired cooking area.

A luminous "0" will appear on the respective display with a decimal point to indicate which cooking area is active.

- A hotplate may be switched on by activating the "+" or "-" sensor within 10 seconds. If sensor **D** is used, the display will show selection 9, while if sensor **C** is used, the display shows selection 1 or 5, depending on the model.

- Once this operation has been performed choose the temperature adjustment with the "+" or "-" keys.

- The plate can be switched off by selecting "0" with the **D** sensor, after 3 seconds the cooking area is automatically switched off.

It is always possible to switch a plate off by touching the "+" and "-" sensors at the same time.

- The cooking top can be switched off by touching the main start-up sensor (Fig.4-5-6-7-8 **A**). If all the plates are selected on "0" the top will switch off after 10 seconds.

-If the top is equipped with plates with an extension (fig.5-7-8) switching on of the second area will be carried out after having checked that :

- the key button LED (fig.5-7-8 **B**) is off, otherwise de-insert it.

- Press the key (fig.5-7-8 **A**) to switch the top on.

- Choose the desired plate and adjust the power using the "+" or "-" keys.

-Once the power has been adjusted choose the key (fig.5-7-8 **L**) to activate the double area.

- To deactivate the double area check that the interested plate has been selected (fig.5-7-8 **F**) and press the key (fig.5-7-8 **L**) .

Note: The Double area function is activated only on plates **F1** and **F2** (fig.5-7-8).

- If an object is placed above the controls, the cooking top will automatically move to the **OFF** position.

When a plate is in the **OFF** position and the temperature is higher than 50° there will be a luminous signal "**H**" near to the respective selection key (Fig.4-5-6-7-8 **H**).

- the **B** function blocks the functioning of the top on selection.

E.g.: if the function is activated while the top has two areas switched on the programme remains blocked even if you try to switch another area on. The same thing happens if the appliance is switched off and the function is activated; the top doesn't switch on.

To activate or deactivate it hold a finger on the **B** sensor for about two seconds. The function is active when warning light **E** is switched on.

Heat up (Rapid heating)

The **Heat up** function can be used to set the cooking zone to its maximum temperature for a specified period of time, after which the temperature will return to a lower value selected previously.

To activate the **Heat up** function, select the hotplate by pressing the + button until setting 9 is displayed; if the button is pressed again a decimal point "." or the letter "**A**" will appear on the display (next to the digit 9) for 5 seconds. This means the **Heat up** function is active.

The desired power level (between 1 and 8) should be selected within 5 seconds. If power level 9 is selected, the function is disabled. To deactivate the **Heat up** function, simply select the + button and hold it down until setting 9 is reached and the decimal point disappears from the display. When the "**Heat**

up" function is active, the previously selected temperature level may be increased by pressing the (+) button. Once the cooking zone has reached the selected temperature, the "**Heat up**" function is automatically deactivated and the hob emits a **BEEP**. The cooking zone will operate in a constant manner, at the set power level.

Timer (Fig.5).

- Select the plate with the relative power.

- Press the selection key again of the already-activated plate.

- Using the "+" and "-" keys set the desired time.

- The decimal point at the side of the power level will indicate that the plate has the **TIMER** function activated.

- An acoustic signal will indicate switching off of the cooking area.

THE MANUFACTURER DECLINES ALL RESPONSIBILITY FOR EVENTUAL DAMAGES CAUSED BY BREACHING THE ABOVE WARNINGS.

GENERALITÀ

Leggere attentamente il contenuto del presente libretto in quanto fornisce importanti indicazioni riguardanti la sicurezza di installazione, d'uso e di manutenzione. Conservare il libretto per ogni ulteriore consultazione. Tutte le operazioni relative all'installazione/sostituzione (connessioni elettriche) devono essere effettuate da personale specializzato in conformità delle norme vigenti.

AVVERTENZE PER LA SICUREZZA

Si consigliano recipienti a fondo piatto dal diametro uguale o leggermente superiore a quello dell'area riscaldata. Non utilizzare recipienti con base ruvida, per evitare di graffiare la superficie termica del piano (Fig.2). Questo apparecchio non è adatto per l'uso da parte di bambini o persone che necessitano di supervisione. Fare attenzione che i bambini non giochino con l'apparecchio.


Importante

- evitare le fuoriuscite di liquido, pertanto per bollire o riscaldare liquidi, ridurre l'alimentazione di calore.
- non lasciare gli elementi riscaldanti accesi con pentole e padelle vuote oppure senza recipienti.
- una volta terminato di cucinare, spegnere la relativa resistenza tramite il comando indicato in seguito.

Attenzione:

- **Non deve essere utilizzato un pulitore a vapore.**
- **Se la superficie è incrinata, spegnere l'apparecchio per evitare l'eventualità di scosse elettriche.**
- **Questo apparecchio non è destinato all'utilizzo da parte di bambini o persone che necessitano di supervisione.**
- **Controllare che i bambini non giochino con l'apparecchio.**

Questo apparecchio è contrassegnato in conformità alla Direttiva Europea 2002/96/EC, Waste Electrical and Electronic Equipment (WEEE). Assicurandosi che questo prodotto sia smaltito in modo corretto, l'utente contribuisce a prevenire le potenziali conseguenze negative per l'ambiente e la salute.

Il simbolo  sul prodotto o sulla documentazione di accompagnamento indica che questo prodotto non deve essere trattato come rifiuto domestico ma deve essere consegnato presso l'idoneo punto di raccolta per il riciclaggio di apparecchiature elettriche ed elettroniche.

Disfarsene seguendo le normative locali per lo smaltimento dei rifiuti.

Per ulteriori informazioni sul trattamento, recupero e riciclaggio di questo prodotto, contattare l'idoneo ufficio locale, il servizio di raccolta dei rifiuti domestici o il negozio presso il quale il prodotto è stato acquistato.

ISTRUZIONI PER L'INSTALLAZIONE

Le presenti istruzioni sono rivolte ad un installatore specializzato e fungono da guida per l'installazione, la regolazione e la manutenzione in conformità delle leggi e delle norme vigenti.

Se un forno da incasso o qualsiasi altra apparecchiatura che genera calore deve essere montato direttamente sotto il piano

di cottura in vetroceramica, È NECESSARIO CHE TALE APPARECCHIAATURA (forno) E IL PIANO DI COTTURA IN VETROCERAMICA SIANO ADEGUATAMENTE ISOLATI, in modo tale che il calore generato dal forno, misurato sul lato destro del fondo del piano di cottura, non superi i 60°C. Il mancato rispetto di tale precauzione potrebbe determinare l'errato funzionamento del sistema TOUCHCONTROL.

• Posizionamento (Fig.1)

L'elettrodomestico è realizzato per essere incassato in un piano di lavoro, come illustrato nella figura specifica. Predisporre materiale sigillante lungo l'intero perimetro (dimensioni del taglio Fig.1B).

Bloccare l'elettrodomestico sul piano di lavoro mediante i 4 sostegni, tenendo presente lo spessore del piano di lavoro (Fig.1A). Se la parte inferiore dell'apparecchio, dopo l'installazione, è accessibile dalla parte inferiore del mobile è necessario montare un pannello separatore rispettando le distanze indicate (Fig.1C). Se si installa sotto un forno questo non è necessario.

• Connessioni elettriche

Prima di effettuare le connessioni elettriche assicurarsi che:

- il cavo elettrico della terra deve essere di 2 cm più lungo rispetto agli altri cavi;
- le caratteristiche dell'impianto siano tali da soddisfare le indicazioni sulla targhetta identificativa applicata sulla parte inferiore del piano di lavoro;
- l'impianto sia dotato di una messa a terra efficiente conforme alle norme e alle disposizioni di legge in vigore.

La messa a terra è obbligatoria per legge. Nel caso in cui l'elettrodomestico non sia dotato di cavo, utilizzare il tipo:

"H05V2V2-F" per potenza fino a 6400 Watt, la sezione del cavo deve essere minimo 2.5 mm², mentre per potenze superiori deve essere 4 mm²

In nessun punto il cavo deve raggiungere una temperatura di 50°C superiore alla temperatura ambiente.

L'apparecchio è destinato ad essere connesso permanentemente alla rete elettrica, per questo motivo è necessario interporre un interruttore omipolare, con un'apertura minima di 3mm fra i contatti, appropriato al carico indicato nella targhetta e conforme alle norme vigenti (il conduttore di terra giallo/verde non deve essere interrotto dal commutatore).

Terminata l'installazione dell'apparecchiatura, l'interruttore omipolare deve essere facilmente raggiungibile.

USO E MANUTENZIONE

• Manutenzione

Rimuovere eventuali residui di cibo e gocce di unto dalla superficie di cottura utilizzando lo speciale raschietto fornito su richiesta (Fig.3).

Pulire l'area riscaldata nel miglior modo possibile utilizzando SIDOL, STAHLFIX o prodotti simili ed un panno-carta, quindi sciacquare con acqua e asciugare con un panno pulito.

Mediante lo speciale raschietto (opzionale) rimuovere immediatamente dall'area riscaldata di cottura frammenti di fogli di alluminio e materiale plastico scioltisi inavvertitamente o residui di zucchero o di cibi ad elevato contenuto di zucchero (Fig.3). In questo modo si evita ogni possibile danno alla superficie del piano.

In nessun caso si devono utilizzare spugnette abrasive o detergenti chimici irritanti quali spray per forno o smacchiatori.

• **Uso**

Utilizzare il sistema touch control relativo alla posizione corrispondente alle esigenze di cottura, tenendo presente che quanto maggiore è il numero, tanto più calore viene emanato.

• **Funzionamento**

- In base al modello che si possiede l'apparecchio può essere acceso attuando il sensore di avvio (Fig.4-5-6-7-8 **A**). Uno zero appare su tutti i displays per 10 secondi. Se nessun display è attuato entro 10 secondi, il piano si spegne ancora.

- Premere il tasto **F** di selezione della zona di cottura desiderata.

Sul rispettivo display appare uno "0" luminoso con un punto decimale per indicare quale zona di cottura è attiva.

- E' possibile accendere una piastra, attuando i sensori "+" oppure "-" entro 10 secondi. Se si usa il sensore **D**, il display visualizza la selezione 9, se si usa il sensore **C**, il display visualizza la selezione 1 o 5 a secondo della versione.

- Effettuata questa operazione si possono scegliere le regolazioni di temperatura con i tasti "+" o "-".

- La piastra può essere spenta selezionando "0" con il sensore **D**, dopo 3 secondi la zona di cottura viene automaticamente spenta.

E' anche possibile spegnere una piastra, toccando contemporaneamente i sensori "+" e "-".

- Il piano può essere spento toccando il sensore principale di avvio (Fig.4-5-6-7-8 **A**). Se tutte le piastre sono selezionate sullo "0" il piano si spegne dopo 10 secondi.

-Nel caso in cui il piano è dotato di piastre con estensione (fig.5-7-8) l'accensione della seconda zona avverrà dopo aver verificato che :

- il led del tasto chiave (fig.5-7-8 **B**) sia spento, altrimenti disinserirlo.

- Premere il tasto (fig.5-7-8 **A**) per accendere il piano.

- Selezionare la piastra desiderata e regolare la potenza con i tasti "+" o "-".

-Una volta regolata la potenza selezionare il tasto (fig.5-7-8 **L**) per attivare la doppia zona.

- Per disattivare la doppia zona assicurarsi che la piastra interessata sia selezionata (fig.5-7-8 **F**) e premere il tasto (fig.5-7-8 **L**) .

Nota: la funzione Doppia zona è attivata solo sulle piastre **F1** e **F2** (fig.5-7-8).

- Nel caso in cui un oggetto viene posizionato sopra i comandi, il piano di cottura si porterà automaticamente in posizione OFF.

Quando si porta una piastra in posizione OFF e la temperatura stessa è superiore a 50°circa ci sarà una segnalazione luminosa "**H**" vicino al rispettivo tasto di selezione (Fig.4-5-6-7-8 **H**).

- la funzione **B** blocca il funzionamento del piano nel momento della selezione. Es: se si attiva la funzione mentre il piano si trova con due zone accese il programma rimane bloccato anche se si tenta di accendere un'altra zona. La stessa cosa succede se l'apparecchio è spento e si attiva la funzione il piano non si accende.

Per attivarla o disattivarla bisogna tenere il dito sopra il sensore **B** per circa due secondi. La funzione è attiva quando la spia **E** è accesa.

Heat up (Riscaldamento veloce)

La funzione **Heat up** permette di avere la zona di cottura al massimo della temperatura per un certo periodo di tempo,

dopodichè la temperatura scenderà ad un valore inferiore selezionato.

Per attivare la funzione **Heat up** selezionare la piastra premendo il tasto + fino a portarla alla posizione 9, premendo ancora il tasto, nel display (accanto al 9) apparirà per 5 sec. un punto decimale "-" o la lettera "**A**"; ciò significa che la funzione "**Heat up**" è attiva.

Entro i 5 secondi occorre selezionare il livello di potenza desiderato (fra 1 e 8). Se si seleziona la potenza 9, la funzione viene annullata. Per disattivare la funzione **Heat up** basta selezionare il tasto + e tenerlo premuto fino a portarlo alla posizione 9 e sul display scompare il punto decimale. Quando la funzione "**Heat up**" è attiva, è possibile incrementare il livello di temperatura precedentemente selezionato premendo il tasto (+).

Una volta che la zona di cottura sarà pervenuta alla temperatura selezionata, la funzione "**Heat up**" si disattiva automaticamente, emettendo un **BIP**.

La zona di cottura funzionerà stabilmente al livello di potenza impostato.

Timer (Fig.5).

- Selezionare la piastra con la relativa potenza.

- Premere nuovamente il tasto di selezione della piastra già attivata.

- Usando i tasti "+" e "-" settare il tempo desiderato.

- Il punto decimale di fianco al livello di potenza indicherà che la piastra ha la funzione **TIMER** attiva.

- Un segnale acustico indicherà lo spegnimento della zona di cottura.

SI DECLINA OGNI RESPONSABILITA' PER EVENTUALI DANNI PROVOCATI DALLA INOSSERVANZA DELLE SUDETTE AVVERTENZE

