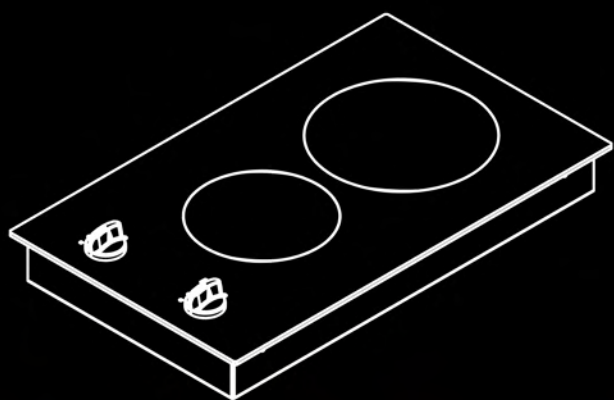


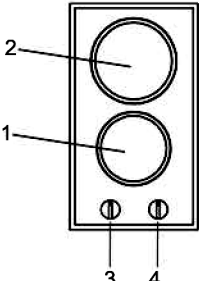
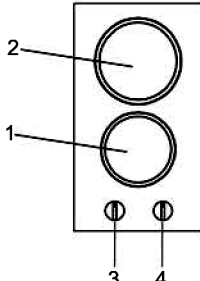
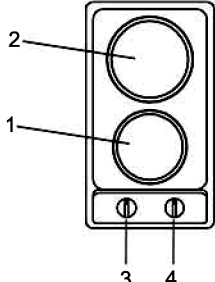
KUPPERSBERG

Инструкция по эксплуатации



FM3VR
FQ3VR
FV3VR

ОПИСАНИЕ НАГРЕВАТЕЛЬНЫХ ПЛИТОК

Модель - FM3VR	Модель - FQ3VR
 <p>Модель</p>	
Модель - FV3VR	
	

1 Излучающий электрический нагревательный элемент «Hi-light» Ø 140 мм of 1200 Вт

2 Излучающий электрический нагревательный элемент «Hi-light» " Ø 180 мм of 1800 Вт

3 Ручка регулировки нагревательного элемента н. 1

4 Ручка регулировки нагревательного элемента н. 2

ИСПОЛЬЗОВАНИЕ

1) ЭЛЕКТРИЧЕСКАЯ СТЕКЛОКЕРАМИЧЕСКАЯ ПЛИТКА

Нагревательные плитки оборудованы 4 излучающими электрическими нагревательными элементами различной мощности и диаметров. Зоны готовки легко определимы по кругам (см. рисунок в описании) на верху; относительные мощности перечислены в схеме н.1. На передней панели, близко к каждой ручке трафаретной печати нанесена схема, указывающая к какой зоне готовки относится ручка (рис.1).

Схема включает в себя световой индикатор, который загорается когда температура в зоне готовки превышает 60° С (см.рис 1). Индикатор погасает только тогда, когда температура зоны готовки будет ниже этого значения: вот почему он называется индикатор остаточного тепла.

Соединение электрических нагревающих элементов

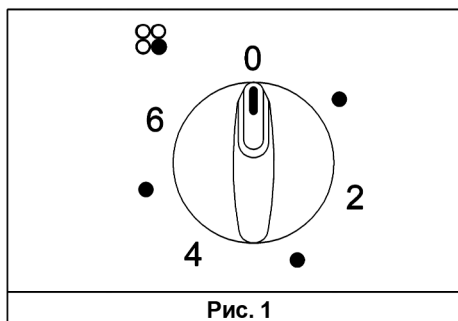
Нагревающие элементы контролируется регуляторами энергии с 6 позициями (см.рис.1), что позволяет получать широкий ряд различных температур. В Схеме 1 в порядке информации мы даем инструкции для получения различных уровней для готовки. Чтобы соединить нагревающий элемент, необходимо повернуть соответствующую ручку по часовой стрелке либо против часовой стрелки. Световой индикатор 11 показывает соединение одного или более нагревающих элементов.

Для соединения нагревающего элемента с двойной зоной готовки необходимо повернуть по часовой стрелке ручку, отображенную на рис.1 в позицию «0».

Для уменьшения с позиции 6 до позиции 2, вставьте только одну зону готовки.

Как использовать зоны готовки

Нагревание происходит только во внутренней части кругов, нарисованных на специальном стекле. Поверхность кругов должна быть полностью закрыта посудой.



ИСПОЛЬЗОВАНИЕ

Таблица 1

Мощность и размеры зон готовки				Позиции для регуляции ручек	Способы готовки
№ Зоны	Диаметр, мм	Нагревательный элемент	Мощность, Вт	Переключатели	
1	140	"Hi-Light"	1200	1	Для растопки масла, шоколада и проч.
2	180	"Hi-Light"	1800	1 - 2	Для разогрева малого объема жидкостей и для поддержания блюд теплыми.
				2 - 3	Для разогрева блюд, размораживания продуктов глубокой заморозки, для приготовления фруктов и бобовых
				2 - 3	Для разогрева блюд, размораживания продуктов глубокой заморозки, для приготовления фруктов и бобовых.
				3 - 4	Для приготовления мяса, рыбы, бобовых с соусом.
				4 - 6	Для жарки мяса, рыбы, для приготовления стейков и яиц
				6	Для жарки на масле и подогрева больших количеств воды.

ИСПОЛЬЗОВАНИЕ

ПРЕДУПРЕЖДЕНИЯ:

- Для правильного использования, пожалуйста см. рис.2 и помните:
- Включать электричество только после того, как вы поместили посуду на зону готовки.
- Используйте кастрюли и сковородки с плоской цельной поверхностью.
- Используйте посуду такого же диаметра, как и зоны для готовки.
- Убедитесь, что дно посуды сухое, прежде чем поставить ее на зону для готовки.
- Не царапайте посудой по стеклу, чтобы не повредить его
- Во время использования зон для готовки следите, чтобы дети

- находились на безопасном расстоянии от них. Убедитесь, что ручки посуды направлены во внутреннюю сторону. Помните, что перегретые жиры и масла могут возгореться.
- Зоны готовки после использования остаются теплыми; не оставляйте на них предметы и не прикасайтесь руками до тех пор, пока не погаснет световой индикатор.
- В случае появления трещин на стекле, пожалуйста, отключите прибор.
- Не используйте пластиковую посуду или алюминиевые противни.
- Не используйте плитку как дополнительную поверхность.

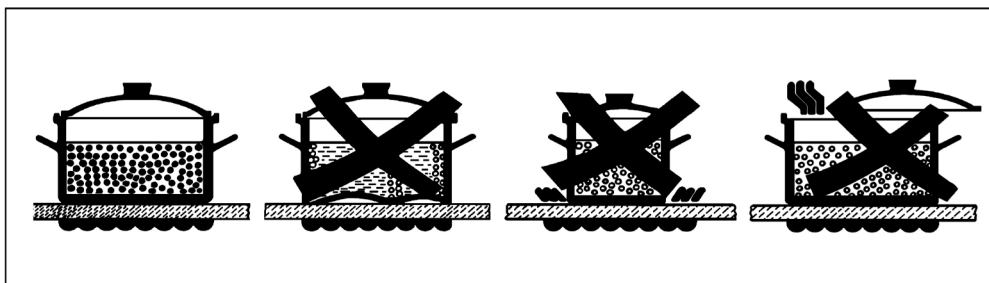


Рис. 2

ЧИСТКА

Перед чисткой отсоедините прибор от электропитания.

2) ЭЛЕКТРИЧЕСКАЯ СТЕКЛОКЕРАМИЧЕСКАЯ ПЛИТКА

Для того, чтобы сохранить поверхность чистой и блестящей, мы рекомендуем вам использовать силиконовый кондиционер.

Использование таких кондиционеров перед варкой варенья помогает защитить поверхность плитки.

Очень важно очищать поверхность вскоре после готовки, когда стекло еще чуть теплое.

Не используйте металлические губки, чистящие порошки или едкие спреи.

В зависимости от уровня загрязнения мы рекомендуем:

- Легкие пятна: достаточно использования чистой влажной тряпки.
- Пригоревшее пятно может быть удалено

специальным лезвненным скребком (рис.4);
помните, что лезвием можно пораниться.

Пятна от жидкости, выкипевшей из посуды, могут быть удалены уксусом или лимоном.

- Следите за тем, чтобы на поверхность не попал сахар или продукт, содержащий сахар. В таком случае следует выключить плитку и очистить поверхность горячей водой и лезвненным скребком.

- Из-за неправильной чистки и неправильного использования конфорок спустя определенное время может появиться металлический отблеск и царапины (рис.4). Царапины являются трудноудаляемыми, но они не влияют на хорошую работу конфорок.

- Не используйте парогенераторы для чистки оборудования.



Рис. 3

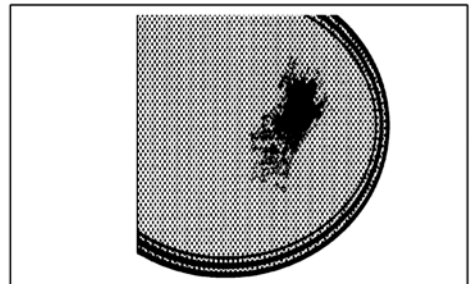


Рис.4

УСТАНОВКА

ТЕХНИЧЕСКИЕ УКАЗАНИЯ ДЛЯ УСТАНОВЩИКА

Нижеперечисленные установка, фазовый переход и тех.обслуживание могут выполняться только профессиональным техником.

Неправильная установка может повлечь за собой причинение вреда людям, животным или предметам, за которые производитель не может быть ответственен.

В течение срока службы установки приборы автоматической безопасности или регулирования могут быть изменены только производителем или его официальным дилером.

3) ВРЕЗКА

После распаковки убедитесь в целостности прибора. Если у вас есть сомнения, не используйте прибор и сообщите квалифицированному работнику. Не подпускайте детей к предметам упаковки (картон, полистирол, скобы...). Вырежьте отверстие в рабочей поверхности согласно размерам указанным на рис.5, убедитесь в том, что критические расстояния между плиткой, боковыми стенками, задними и верхними стенками соблюдены. (см. рис.5 и 6).

УСТАНОВКА

СООТВЕТСТВИЕ РАЗМЕРАМ (в мм)

Модель	Общие размеры плитки		Размер отверстия кухонного оборудования	
	А в мм	В в мм	С в мм (± 2)	Д в мм (± 2)
FQ3VR	300	500	285	490
FV3VR - FM3VR	300	500	285	485

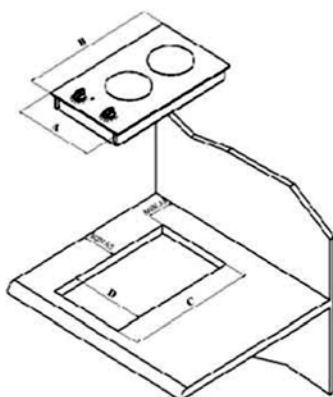


Рис.5

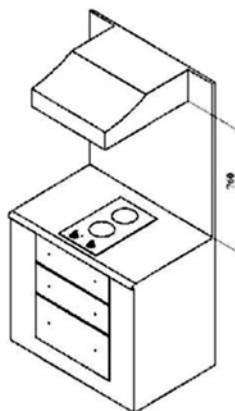


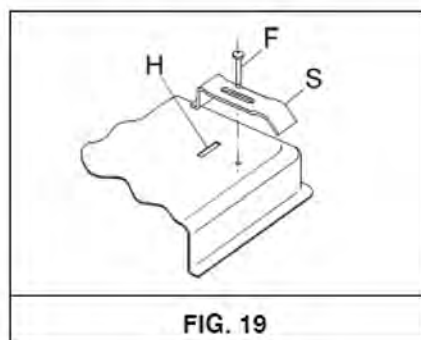
Рис.6

УСТАНОВКА

КРЕПЛЕНИЕ ВАРОЧНОЙ ПОВЕРХНОСТИ

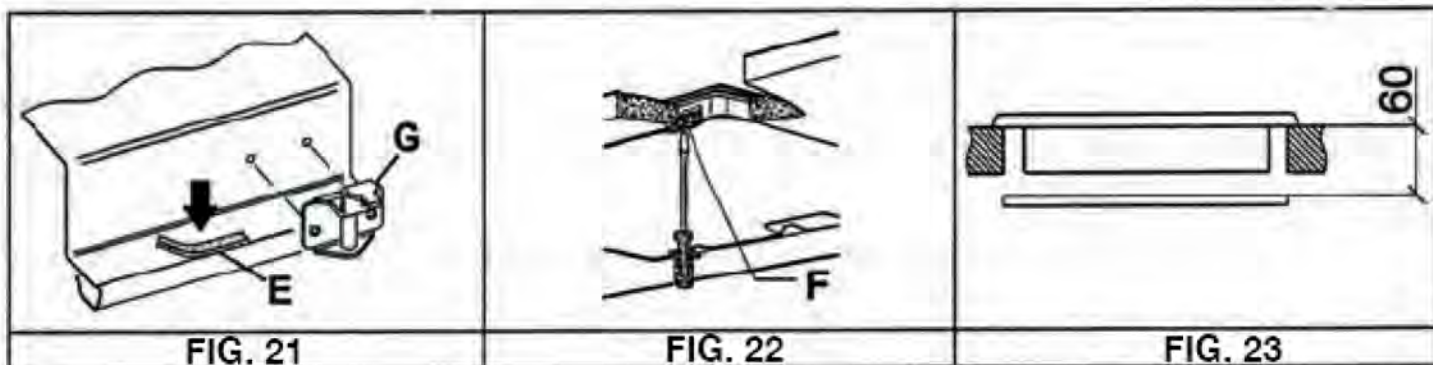
- Для моделей FQ3VR

Зафиксируйте варочную поверхность скобами «S» и установите выступающую часть в отверстие «H», находящее снизу варочной поверхности, закручивайте болт «F» до тех пор, пока скоба «S» не будет прикреплена (рис. 19).



- FV3VR/FM3VR

- Извлеките фиксаторы «G» из упаковки и установите их согласно рис. 4.
- Во избежание случайного прикосновения с горячей поверхностью барбекю во время работы прибора, необходимо вставить деревянную вставку и закрепить ее винтами, на расстоянии минимум 60 мм от верха (рис. 6)



УСТАНОВКА

9) ЭЛЕКТРИЧЕСКОЕ ПОДКЛЮЧЕНИЕ

Электрическое подсоединение прибора должно осуществляться с соблюдением действующих стандартов и норм.

Перед подключением прибора убедитесь в том, что:

- Электрическая мощность питающей сети и розетки соответствуют максимальной мощности прибора (сверьтесь с маркировочной табличкой, расположенной на обратной стороне варочной поверхности);
- Розетка или система надежно заземлены в соответствии с действующими стандартами и нормами. Производитель снимает с себя ответственность в случае не выполнения данных норм.

Если прибор подключается к электросети через розетку:

- Подсоедините к кабелю стандартную штепсельную вилку, соответствующую мощности, указанной на маркировочной табличке.
- Подсоедините провода согласно рис. 20, уделяя особое внимание следующим соответствиям:

Буква L (под напряжением) = коричневый провод;

Буква N (ноль) = синий провод;

Символ заземления = желто-зеленый провод

- Подводящий кабель должен располагаться таким образом, чтобы не подвергаться нагреву свыше 75 К.

Не используйте для подсоединения удлинители, переходники или тройники, поскольку это может привести к опасному перегреву.

Если прибор подключается непосредственно к электрической сети:

- Установите между прибором и электросетью многополюсный автоматический выключатель, соответствующий максимально допустимой нагрузке прибора, с минимальным размыканием контактов 3 мм.
- Помните, что провод заземления не должен прерываться автоматическим выключателем.
- В качестве альтернативы, электронное подсоединение может быть защищено высокочувствительным дифференциальным выключателем.

Настоятельно рекомендуется подсоединить соответствующий желто-зеленый провод заземления к надежному заземляющему устройству.

ПРЕДУПРЕЖДЕНИЯ:

Все наши приборы разработаны и произведены в соответствии с Европейскими стандартами EN 60 335-1 и EN 60 335-2-6 с соответствующими дополнениями и изменениями.

Прибор соответствует положениям следующих директив ЕС:

- 89/336 + 92/31 + 93/68 по электромагнитной безопасности.
- 73/23 + 93/68 по электрической безопасности.

- Если шнур питания не поставляется вместе с прибором, подсоедините кабель с подходящим сечением к соединительному щитку, так чтобы провод заземления был длиннее подводящих проводов. (См. таблицу в данном руководстве).

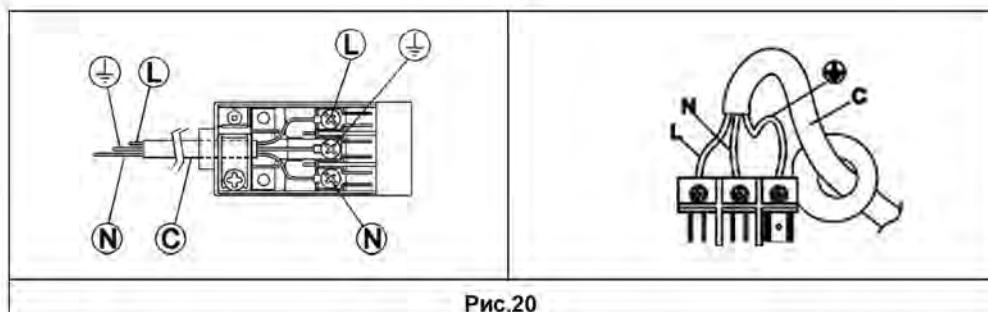


Рис.20

ТЕКУЩЕЕ ОБСЛУЖИВАНИЕ

Перед тем, как приступить к каким-либо операциям по текущему обслуживанию, отключите прибор от электросети.

7) ЗАМЕНА ДЕТАЛЕЙ

Для замены деталей, расположенных внутри прибора, необходимо вынуть прибор из мебели, в которую он встроен, перевернуть его, открутить винты и снять дно.

После выполнения вышеописанных действий, можно приступить к замене плит, переключателей, клемм и подводящего кабеля.

8) ТЕХНИЧЕСКИЕ ХАРАКТЕРИСТИКИ КОМПОНЕНТОВ ЭЛЕКТРООБОРУДОВАНИЯ

Для облегчения работ по техническому обслуживанию, далее приводится таблица, в которой указаны характеристики деталей электрооборудования.

МОЩНОСТЬ ДЕТАЛЕЙ ЭЛЕКТРООБОРУДОВАНИЯ

Название	Вт
Электрический нагревательный элемент 140 мм «Hilight»	1200
Электрический нагревательный элемент 180 мм «Hilight»	1800

ТИПЫ И СЕЧЕНИЯ ПОДВОДЯЩИХ КАБЕЛЕЙ

ТИП КАБЕЛЯ	ОДНОФАЗНОЕ ПИТАНИЕ
H05 RR - F H05 VV - F	Сечение 3 x 1,5 мм ²

ВНИМАНИЕ!!!

В случае замены подводящего кабеля, установщик должен оставлять провод заземления длиннее фазовых проводов (рис. 26), и следовать инструкциям, приведенным в параграфе 9.

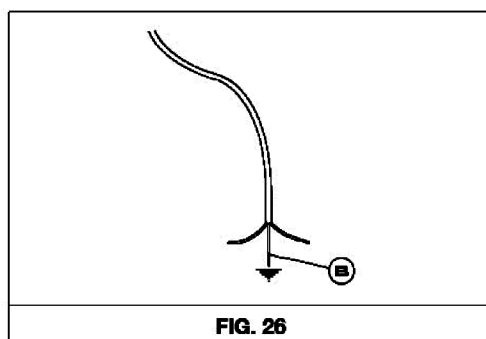


FIG. 26

ТЕХНИЧЕСКИЕ ХАРАКТЕРИСТИКИ, ПРИВЕДЕННЫЕ В ТАБЛИЧКЕ ДАННЫХ

МОДЕЛЬ 2 НАГРЕВАТЕЛЬНЫХ ЭЛЕМЕНТА (2 ИСТОЧНИКА ТЕПЛА «HILIGHT»)	
Напряжение	230–240 V~
Частота	50-60 Гц
Общая мощность	2900 Вт

ТЕХНИЧЕСКОЕ ОБСЛУЖИВАНИЕ И ЗАПАСНЫЕ ЧАСТИ

Перед отгрузкой с завода-изготовителя данный прибор был испытан и отрегулирован экспертами и специалистами для обеспечения наилучших результатов его эксплуатации.

Любой ремонт или регулировка, которые могут понадобиться впоследствии, должны производиться квалифицированными специалистами с особой осторожностью и вниманием.

Поэтому в случае необходимости ремонта или регулировки рекомендуем обращаться в ближайший авторизованный сервисный центр, указывая характер неисправности и модель прибора.

Обратите внимание, что оригинальные запасные части можно приобрести только в авторизованных сервисных центрах или в авторизованных розничных точках продажи.

Вышеуказанная информация напечатана на маркировочной табличке, прикрепленной на внутренней стороне прибора, а также на упаковочной этикетке.

Эта информация позволит техническому специалисту подобрать необходимые запасные части и обеспечить своевременный ремонт. Советуем записать эти данные в следующую табличку:

МАРКА:

МОДЕЛЬ:

СЕРИЯ: